

Kabel-Temperatursensor

Wird als Kanal-Temperatursensor mit einem Montageflansch oder als Tauch-Temperatursensor in Kombination mit einer Tauchhülse verwendet. Mit Sonde aus nicht rostendem Stahl und PVC-Kabel.


Typenübersicht

Typ	Ausgangssignal	Sondenlänge	Sondendurchmesser
01CT-1AH	Pt100	50 mm	6 mm
01CT-1BH	Pt1000	50 mm	6 mm
01CT-1CH	Ni1000	50 mm	6 mm
01CT-1DH	Ni1000TK5000	50 mm	6 mm
01CT-1FH	NTC1k8	50 mm	6 mm
01CT-1LH	NTC10k (10k2)	50 mm	6 mm
01CT-1QH	NTC20k	50 mm	6 mm

Technische Daten

Elektrische Daten	Elektrischer Anschluss	Kabel 2 m, 2-Draht
Funktionsdaten	Ausgangssignal passiv Temperatur	Pt100 Pt1000 Ni1000 Ni1000TK5000 NTC1k8 NTC10k (10k2) NTC20k
	Anwendung	Luft Wasser
Messdaten	Messwerte	Temperatur
	Messbereich Temperatur	-35...100°C [-30...210°F]
	Genauigkeit Temperatur passiv	Passive Sensoren je nach verwendetem Typ Pt.. : Class B, $\pm 0.3^{\circ}\text{C}$ @ 0°C [$\pm 0.5^{\circ}\text{F}$ @ 32°F] Ni.. : $\pm 0.4^{\circ}\text{C}$ @ 0°C [$\pm 0.7^{\circ}\text{F}$ @ 32°F] NTC1k8 : $\pm 0.5^{\circ}\text{C}$ @ 25°C [$\pm 0.9^{\circ}\text{F}$ @ 77°F] NTC... : $\pm 0.2^{\circ}\text{C}$ @ 25°C [$\pm 0.35^{\circ}\text{F}$ @ 77°F]
	Messstrom	Pt100: $< 1\text{ mA}$ @ 0°C [32°F] Pt1000: $< 0.3\text{ mA}$ @ 0°C [32°F] Ni1000: $< 0.3\text{ mA}$ @ 0°C [32°F] Ni1000TK5000: $< 0.3\text{ mA}$ @ 0°C [32°F] NTC1k8: $< 0.1\text{ mA}$ @ 25°C [77°F] NTC10k (10k2): $< 2\text{ mA}$ @ 25°C [77°F] NTC20k: $< 0.5\text{ mA}$ @ 25°C [77°F]
	Zeitkonstante τ (63%) im Lüftungskanal	Typisch 155 s @ 0 m/s Typisch 35 s @ 3 m/s
	Zeitkonstante τ (63%) in der Wasserleitung	Mit Tauchhülse A-22P-A.. und Wärmeleitpaste Typisch 7 s mit Tauchhülse Messing Typisch 9 s mit Tauchhülse nicht rostender Stahl
Sicherheitsdaten	Umgebungsfeuchte	Max. 95% r.H., nicht kondensierend

Umgebungstemperatur	-35...100°C [-30...210°F]
Mediumtemperatur	-35...100°C [-30...210°F]
Schutzklasse IEC/EN	III Sicherheitskleinspannung (SELV)
Schutzklasse UL	UL Class 2 Supply
EU Konformität	CE-Kennzeichnung
Zertifizierung IEC/EN	IEC/EN 60730-1
Schutzart IEC/EN	IP67
Schutzart NEMA/UL	NEMA 4X
Qualitätsstandard	ISO 9001

Sicherheitshinweise


Dieses Gerät ist für die Anwendung in stationären Heizungs-, Lüftungs- und Klimaanlage konzipiert und darf nicht für Anwendungen ausserhalb des spezifizierten Einsatzbereiches verwendet werden. Unbefugte Anpassungen sind verboten. Das Produkt darf nicht zusammen mit Geräten verwendet werden, die im Falle einer Störung eine Gefahr für Menschen, Tiere oder Sachen darstellen.

Vor der Montage sicherstellen, dass die gesamte Spannungsversorgung unterbrochen ist. Nicht an stromführende/in Betrieb befindliche Geräte anschliessen.

Die Installation hat durch autorisiertes Fachpersonal zu erfolgen. Hierbei sind die gesetzlichen und behördlichen Vorschriften einzuhalten.

Das Gerät enthält elektrische und elektronische Komponenten und darf nicht als Haushaltsmüll entsorgt werden. Die örtliche und aktuell gültige Gesetzgebung ist zu beachten.

Anmerkungen
Anmerkungen zu Sensoren allgemein

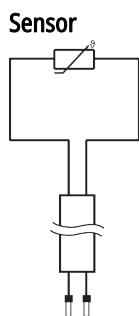
Bei passiven Sensoren in Zweileiter-Ausführung kann infolge der Eigenerwärmung die Messgenauigkeit beeinflusst werden. Daher sollte der Versorgungsstrom nicht über den in diesem Datenblatt angegebenen Werten für den Messstrom liegen.

Bei Verwendung von langen Anschlussleitungen (abhängig vom verwendeten Drahtquerschnitt) muss der Leitungswiderstand berücksichtigt werden. Je niederohmiger der verwendete Sensor ist, desto grösser wirkt sich der Leitungswiderstand auf die Messung aus, denn er erzeugt einen Offset.

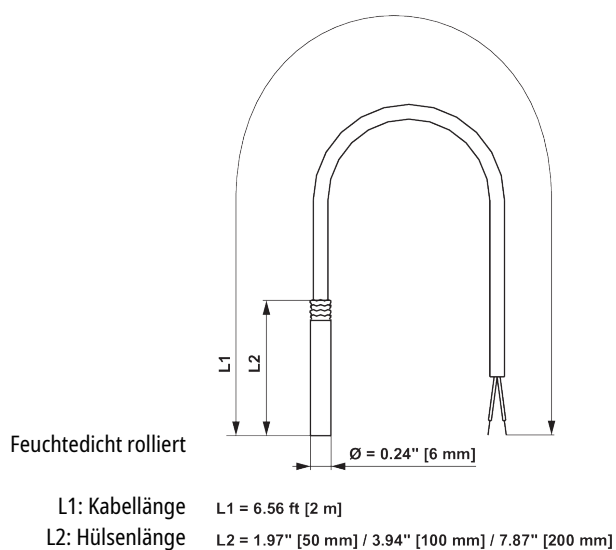
Zubehör

Optionales Zubehör Luft	Beschreibung	Typ
	Montageflansch für Sensorrohr 6 mm, bis max. 120°C [248°F], Kunststoff	A-22D-A03
	Montageflansch für Sensorrohr 6 mm, bis max. 260°C, Messing	A-22D-A05
Empfohlenes Zubehör Wasser	Beschreibung	Typ
	Tauchhülse nicht rostender Stahl, 50 mm, G1/2", SW27	A-22P-A06
	Tauchhülse nicht rostender Stahl, 100 mm, G1/2", SW27	A-22P-A08
	Tauchhülse nicht rostender Stahl, 150 mm, G1/2", SW27	A-22P-A10
	Tauchhülse nicht rostender Stahl, 200 mm, G1/2", SW27	A-22P-A12
	Tauchhülse nicht rostender Stahl, 300 mm, G1/2", SW27	A-22P-A14
	Tauchhülse nicht rostender Stahl, 450 mm, G1/2", SW27	A-22P-A16
	Tauchhülse Messing, 50 mm, R1/2", SW22	A-22P-A18
	Tauchhülse Messing, 100 mm, R1/2", SW22	A-22P-A20
	Tauchhülse Messing, 150 mm, R1/2", SW22	A-22P-A22
	Tauchhülse Messing, 200 mm, R1/2", SW22	A-22P-A24
	Tauchhülse Messing, 300 mm, R1/2", SW22	A-22P-A26
	Tauchhülse Messing, 450 mm, R1/2", SW22	A-22P-A28
	Spritze mit Wärmeleitpaste	A-22P-A44
	Klemmverschraubung, nicht rostender Stahl, G 1/4" (Aussengewinde) für 6 mm, mit Schneidring	A-22P-A45
	Kältesperre, Kunststoff, L 50 mm, für Tauchhülse A-22P-A..	A-22P-A51

Anschlusschema



Abmessungen



Typ	Sondenlänge	Gewicht
01CT-1AH	50 mm	0.065 kg
01CT-1BH	50 mm	0.065 kg
01CT-1CH	50 mm	0.065 kg
01CT-1DH	50 mm	0.065 kg
01CT-1FH	50 mm	0.065 kg
01CT-1LH	50 mm	0.065 kg
01CT-1QH	50 mm	0.065 kg