

**Kanal-/Tauchsensoren Temperatur**

Zur Temperaturmessung in Kanalwendungen. In Verbindung mit einer Tauchhülse aus nicht rostendem Stahl oder Messing auch für Rohranwendungen einsetzbar. IP65/NEMA 4X-zertifiziertes Gehäuse.


**Typenübersicht**

| Typ      | Ausgangssignal | Sondenlänge | Sondendurchmesser |
|----------|----------------|-------------|-------------------|
| 01DT-1AH | Pt100          | 50 mm       | 6 mm              |
| 01DT-1AL | Pt100          | 100 mm      | 6 mm              |
| 01DT-1AN | Pt100          | 150 mm      | 6 mm              |
| 01DT-1AP | Pt100          | 200 mm      | 6 mm              |
| 01DT-1AR | Pt100          | 300 mm      | 6 mm              |
| 01DT-1AT | Pt100          | 450 mm      | 6 mm              |

**Technische Daten**

|                          |  |   |
|--------------------------|--|---|
| <b>Elektrische Daten</b> | Elektrischer Anschluss                     | Steckbarer Federzugklemmenblock max. 2.5 mm <sup>2</sup>  |
|                          | Kabeleinführung                            | Kabelverschraubung mit Zugentlastung Ø6 ... 8 mm  |
| <b>Funktionsdaten</b>    | Anwendung                                  | Luft<br>Wasser  |
|                          | Ausgangssignal passiv Temperatur           | Pt100   |
| <b>Messdaten</b>         | Messwerte                                  | Temperatur  |
|                          | Messbereich Temperatur                     | -50...160°C [-60...320°F]   |
|                          | Genauigkeit Temperatur passiv              | Class B, ±0.3°C @ 0°C [±0.5°F @ 32° F]  |
|                          | Messstrom                                  | <1 mA @ 0°C [32°F]  |
|                          | Zeitkonstante τ (63%) im Lüftungskanal     | Typisch 210 s @ 0 m/s<br>Typisch 46 s @ 3 m/s   |
|                          | Zeitkonstante τ (63%) in der Wasserleitung | Mit Tauchhülse A-22P-A.. und Wärmeleitpaste<br>Typisch 7 s mit Tauchhülse Messing<br>Typisch 9 s mit Tauchhülse nicht rostender Stahl |
| <b>Werkstoffe</b>        | Kabelverschraubung                         | Steckeradapter: PA66, schwarz<br>Mutter: PA6, schwarz   |
|                          | Gehäuse                                    | Deckel: PC, orange<br>Unten: PC, orange<br>Dichtung: NBR70, schwarz<br>UV beständig   |
|                          | Sondenmaterial                             | V4A (1.4404)  |
| <b>Sicherheitsdaten</b>  | Umgebungsfeuchte                           | Max. 95% RH, nicht kondensierend  |
|                          | Umgebungstemperatur                        | -35...50°C [-30...120°F]  |
|                          | Mediumtemperatur                           | -50...160°C [-60...320°F]   |
|                          | Gehäuseoberflächentemperatur               | Max. 90°C [195°F]   |

|                         |                                  |   |
|-------------------------|----------------------------------|---|
| <b>Sicherheitsdaten</b> | Schutzklasse IEC/EN              | III, Schutzkleinspannung (PELV)                     |
|                         | Power source UL                  | Class 2 Supply                                      |
|                         | EU Konformität                   | CE-Kennzeichnung                                    |
|                         | Zertifizierung IEC/EN            | IEC/EN 60730-1                                      |
|                         | Zertifizierung UL                | cULus gemäss UL60730-1A/-2-9, CAN/CSA E60730-1/-2-9 |
|                         | Schutzart IEC/EN                 | IP65  |
|                         | Schutzart NEMA/UL                | NEMA 4X   |
|                         | Qualitätsstandard                | ISO 9001  |
|                         | Wirkungsweise                    | Typ 1   |
|                         | Verschmutzungsgrad               | 3   |
|                         | Bemessungsstossspannung Speisung | 0.8 kV  |
|                         | Konstruktion                     | Unabhängig montiertes Regel- und Steuergerät        |

**Sicherheitshinweise**


Dieses Gerät ist für die Anwendung in stationären Heizungs-, Lüftungs- und Klimaanlage konzipiert und darf nicht für Anwendungen ausserhalb des spezifizierten Einsatzbereiches verwendet werden. Unbefugte Anpassungen sind verboten. Das Produkt darf nicht zusammen mit Geräten verwendet werden, die im Falle einer Störung eine Gefahr für Menschen, Tiere oder Sachen darstellen.

Vor der Montage sicherstellen, dass die gesamte Spannungsversorgung unterbrochen ist. Nicht an stromführende/in Betrieb befindliche Geräte anschliessen.

Die Installation hat durch autorisiertes Fachpersonal zu erfolgen. Hierbei sind die gesetzlichen und behördlichen Vorschriften einzuhalten.

Das Gerät enthält elektrische und elektronische Komponenten und darf nicht als Haushaltsmüll entsorgt werden. Die örtliche und aktuell gültige Gesetzgebung ist zu beachten.

**Anmerkungen**
**Anmerkungen zu Sensoren allgemein**

Bei passiven Sensoren in Zweileiter-Ausführung kann infolge der Eigenerwärmung die Messgenauigkeit beeinflusst werden. Daher sollte der Versorgungsstrom nicht über den in diesem Datenblatt angegebenen Werten für den Messstrom liegen.

Bei Verwendung von langen Anschlussleitungen (abhängig vom verwendeten Drahtquerschnitt) muss der Leitungswiderstand berücksichtigt werden. Je niederohmiger der verwendete Sensor ist, desto grösser wirkt sich der Leitungswiderstand auf die Messung aus, denn er erzeugt einen Offset.

**Lieferumfang**

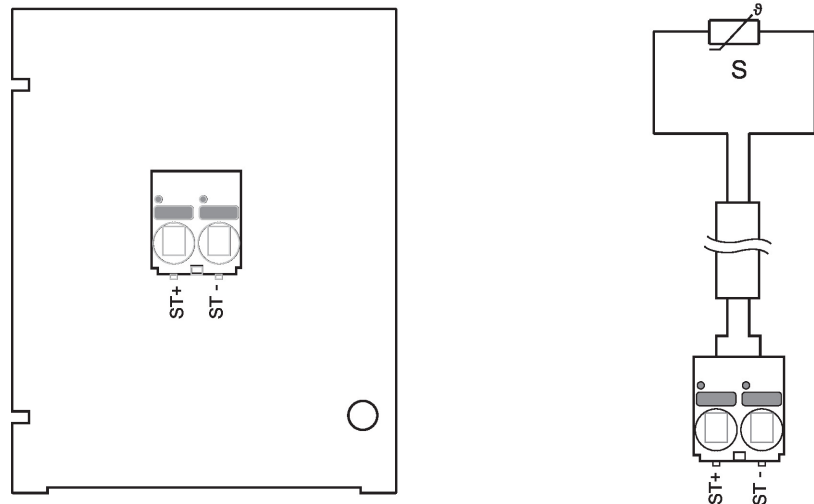
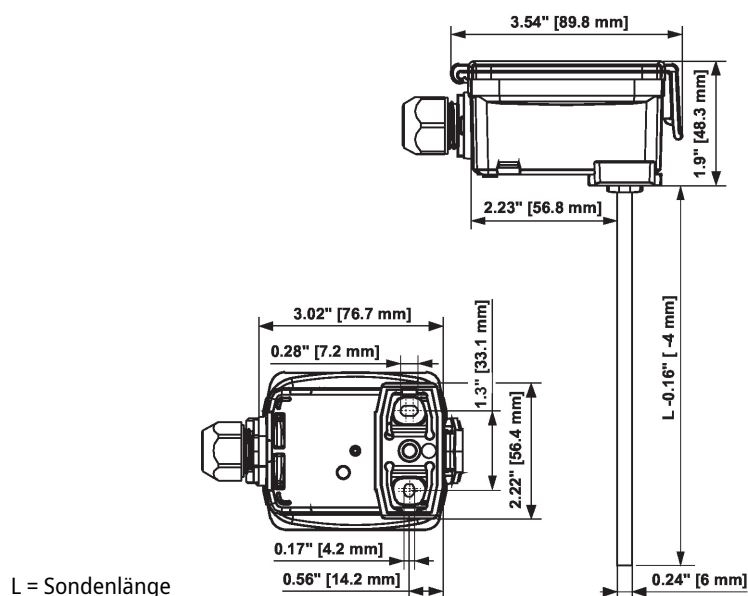
| Lieferumfang | Beschreibung                               | Typ       |
|--------------|--|-----------|
|              | Montage-Clip, mit Schrauben und Klebefolie | A-22D-A11 |

**Zubehör**

| Optionales Zubehör      | Beschreibung   | Typ         |
|-------------------------|--|-------------|
|                         | Montageplatte S Gehäuse  | A-22D-A09   |
|                         | Anschlussadapter, M20x1.5, für Kabel 1x6 mm, Multipack 10 Stk.         | A-22G-A01.1 |
| Optionales Zubehör Luft | Beschreibung   | Typ         |
|                         | Montageflansch für Sensorrohr 6 mm, bis max. 120°C [248°F], Kunststoff | A-22D-A03   |
|                         | Montageflansch für Sensorrohr 6 mm, bis max. 260°C, Messing            | A-22D-A05   |

**Empfohlenes Zubehör Wasser**
**Beschreibung**
**Typ**

|   |           |
|---|-----------|
| Tauchhülse nicht rostender Stahl, 50 mm, G1/2", SW27  | A-22P-A06 |
| Tauchhülse nicht rostender Stahl, 100 mm, G1/2", SW27                                       | A-22P-A08 |
| Tauchhülse nicht rostender Stahl, 150 mm, G1/2", SW27                                       | A-22P-A10 |
| Tauchhülse nicht rostender Stahl, 200 mm, G1/2", SW27                                       | A-22P-A12 |
| Tauchhülse nicht rostender Stahl, 300 mm, G1/2", SW27                                       | A-22P-A14 |
| Tauchhülse nicht rostender Stahl, 450 mm, G1/2", SW27                                       | A-22P-A16 |
| Tauchhülse Messing, 50 mm, R1/2", SW22  | A-22P-A18 |
| Tauchhülse Messing, 100 mm, R1/2", SW22   | A-22P-A20 |
| Tauchhülse Messing, 150 mm, R1/2", SW22   | A-22P-A22 |
| Tauchhülse Messing, 200 mm, R1/2", SW22   | A-22P-A24 |
| Tauchhülse Messing, 300 mm, R1/2", SW22   | A-22P-A26 |
| Tauchhülse Messing, 450 mm, R1/2", SW22   | A-22P-A28 |
| Spritze mit Wärmeleitpaste  | A-22P-A44 |
| Klemmverschraubung, nicht rostender Stahl, G 1/4" (Aussengewinde) für 6 mm, mit Schneidring | A-22P-A45 |
| Kältesperre, Kunststoff, L 50 mm, für Tauchhülse A-22P-A..                                  | A-22P-A51 |
| Adapter für Siemens-Tauchhülse  | A-22P-A53 |

**Anschlusschema**

**Abmessungen**


| Typ      | Sondenlänge | Gewicht |
|----------|-------------|---------|
| 01DT-1AH | 50 mm       | 0.12 kg |
| 01DT-1AL | 100 mm      | 0.12 kg |
| 01DT-1AN | 150 mm      | 0.13 kg |
| 01DT-1AP | 200 mm      | 0.13 kg |
| 01DT-1AR | 300 mm      | 0.14 kg |
| 01DT-1AT | 450 mm      | 0.15 kg |