

Kanal-/Tauch-Temperatursensor

Zur Temperaturmessung in Kanalwendungen. In Verbindung mit einer Tauchhülse aus nicht rostendem Stahl oder Messing auch für Rohranwendungen einsetzbar. IP65/NEMA 4X-zertifiziertes Gehäuse.


Typenübersicht

Typ	Ausgangssignal	Sondenlänge	Sondendurchmesser
01DT-1BH	Pt1000	50 mm	6 mm
01DT-1BL	Pt1000	100 mm	6 mm
01DT-1BN	Pt1000	150 mm	6 mm
01DT-1BP	Pt1000	200 mm	6 mm
01DT-1BR	Pt1000	300 mm	6 mm
01DT-1BT	Pt1000	450 mm	6 mm

Technische Daten

Elektrische Daten	Elektrischer Anschluss	Federzugklemme steckbar max. 2.5 mm ²
	Kabeleinführung	Kabelverschraubung mit Zugentlastung Ø6 ... 8 mm
Funktionsdaten	Ausgangssignal passiv Temperatur	Pt1000
	Anwendung	Luft Wasser
Messdaten	Messwerte	Temperatur
	Messbereich Temperatur	-50...160°C [-60...320°F]
	Genauigkeit Temperatur passiv	Class B, ±0.3°C @ 0°C [±0.5°F @ 32° F]
	Messstrom	<0.3 mA @ 0°C [32°F]
	Zeitkonstante τ (63%) im Lüftungskanal	typisch 210 s bei 0 m/s typisch 46 s bei 3 m/s
Werkstoffe	Zeitkonstante τ (63%) in der Wasserleitung	mit Tauchhülse A-22P-A.. und Wärmeleitpaste typisch 7 s mit Tauchhülse Messing typisch 9 s mit Tauchhülse nicht rostender Stahl
	Kabelverschraubung	Steckeradapter: PA66, schwarz Mutter: PA6, schwarz
	Gehäuse	Deckel: Lexan, orange Unten: Lexan, orange Dichtung: 0467 NBR70, schwarz UV beständig
	Sondenmaterial	V4A (1.4404)

Sicherheitsdaten	Umgebungsfeuchte	Max. 95% r.H., nicht kondensierend
	Umgebungstemperatur	-35...50°C [-30...120°F]
	Mediumstemperatur	-50...160°C [-60...320°F]
	Gehäuseoberflächentemperatur	Max. 90°C [195°F]
	Schutzklasse IEC/EN	III Sicherheitskleinspannung (SELV)
	Schutzklasse UL	UL Class 2 Supply
	EU Konformität	CE-Kennzeichnung
	Zertifizierung IEC/EN	IEC/EN 60730-1
	Zertifizierung UL	cULus gemäss UL60730-1A/-2-9, CAN/CSA E60730-1:02/-2-9
	Schutzart IEC/EN	IP65
	Schutzart NEMA/UL	NEMA 4X
	Qualitätsstandard	ISO 9001

Sicherheitshinweise


Dieses Gerät ist für die Anwendung in stationären Heizungs-, Lüftungs- und Klimaanlage konzipiert und darf nicht für Anwendungen ausserhalb des spezifizierten Einsatzbereiches verwendet werden. Unbefugte Anpassungen sind verboten. Das Produkt darf nicht zusammen mit Geräten verwendet werden, die im Falle einer Störung eine Gefahr für Menschen, Tiere oder Sachen darstellen.

Vor der Montage sicherstellen, dass die gesamte Spannungsversorgung unterbrochen ist. Nicht an stromführende/in Betrieb befindliche Geräte anschliessen.

Die Installation hat durch autorisiertes Fachpersonal zu erfolgen. Hierbei sind die gesetzlichen und behördlichen Vorschriften einzuhalten.

Das Gerät enthält elektrische und elektronische Komponenten und darf nicht als Haushaltsmüll entsorgt werden. Die örtliche und aktuell gültige Gesetzgebung ist zu beachten.

Anmerkungen

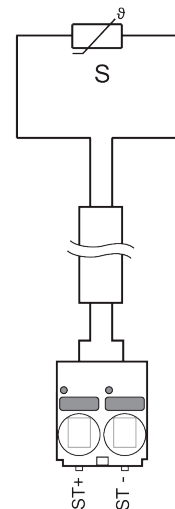
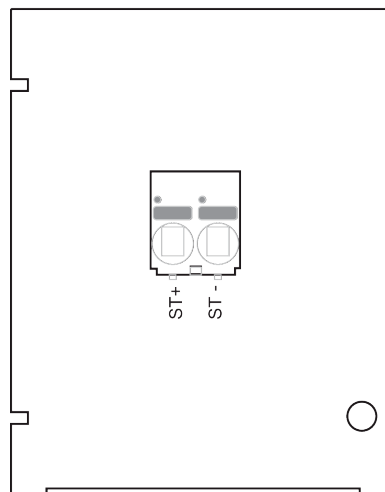
Anmerkungen zu Sensoren allgemein	Bei passiven Sensoren in Zweileiter-Ausführung kann infolge der Eigenerwärmung die Messgenauigkeit beeinflusst werden. Daher sollte der Versorgungsstrom nicht über den in diesem Datenblatt angegebenen Werten für den Messstrom liegen. Bei Verwendung von langen Anschlussleitungen (abhängig vom verwendeten Drahtquerschnitt) muss der Leitungswiderstand berücksichtigt werden. Je niederohmiger der verwendete Sensor ist, desto grösser wirkt sich der Leitungswiderstand auf die Messung aus, denn er erzeugt einen Offset.
--	---

Lieferumfang

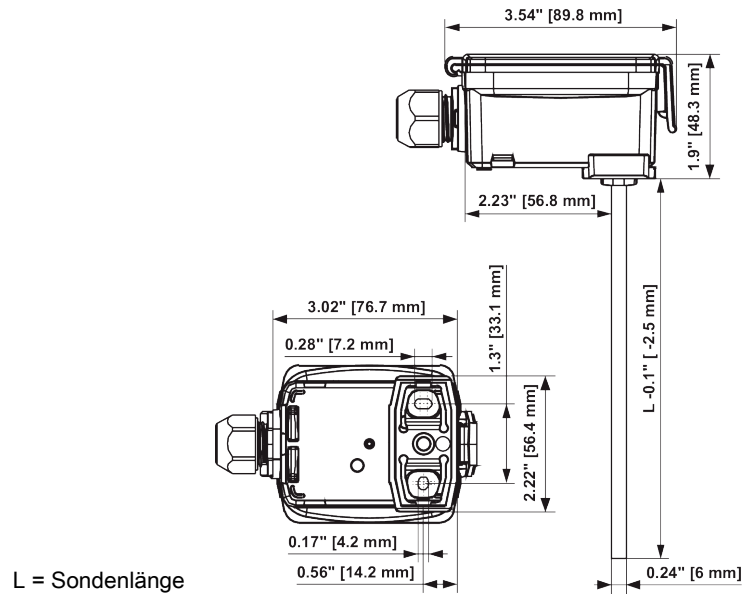
Lieferumfang	Beschreibung	Typ
	Montageclip, mit Schrauben und Klebefolie	A-22D-A11

Zubehör

Optionales Zubehör	Beschreibung	Typ
	Montageplatte S Gehäuse	A-22D-A09
Optionales Zubehör Luft	Beschreibung	Typ
	Montageflansche für Sensorrohr 6 mm, bis max. 120°C [248°F], Kunststoff	A-22D-A03
	Montageflansche für Sensorrohr 6 mm, bis max. 260°C, Messing	A-22D-A05
Empfohlenes Zubehör Wasser	Beschreibung	Typ
	Tauchhülse nicht rostender Stahl, 50 mm, G1/2", SW27	A-22P-A06
	Tauchhülse nicht rostender Stahl, 100 mm, G1/2", SW27	A-22P-A08
	Tauchhülse nicht rostender Stahl, 150 mm, G1/2", SW27	A-22P-A10
	Tauchhülse nicht rostender Stahl, 200 mm, G1/2", SW27	A-22P-A12
	Tauchhülse nicht rostender Stahl, 300 mm, G1/2", SW27	A-22P-A14
	Tauchhülse nicht rostender Stahl, 450 mm, G1/2", SW27	A-22P-A16
	Tauchhülse Messing, 50 mm, R1/2", SW22	A-22P-A18
	Tauchhülse Messing, 100 mm, R1/2", SW22	A-22P-A20
	Tauchhülse Messing, 150 mm, R1/2", SW22	A-22P-A22
	Tauchhülse Messing, 200 mm, R1/2", SW22	A-22P-A24
	Tauchhülse Messing, 300 mm, R1/2", SW22	A-22P-A26
	Tauchhülse Messing, 450 mm, R1/2", SW22	A-22P-A28
	Spritze mit Wärmeleitpaste	A-22P-A44
	Klemmverschraubung, nicht rostender Stahl, G 1/4" (Aussengewinde) für 6 mm, mit Schneidring	A-22P-A45
	Adapter für Siemens Tauchhülse	A-22P-A53

Anschlusschema


Abmessungen



Typ	Sondenlänge	Gewicht
01DT-1BH	50 mm	0.12 kg
01DT-1BL	100 mm	0.12 kg
01DT-1BN	150 mm	0.13 kg
01DT-1BP	200 mm	0.13 kg
01DT-1BR	300 mm	0.14 kg
01DT-1BT	450 mm	0.15 kg