

Anlege-Temperatursensor

Oberflächenkontakt-Temperatursensor für Rohranwendungen. Federgelagerter Messing-Kontaktstift, um ein schnelles Ansprechen und eine genaue Anzeige zu gewährleisten.


Typenübersicht

Typ	Ausgangssignal passiv Temperatur
01HT-1A	Pt100
01HT-1B	Pt1000
01HT-1C	Ni1000
01HT-1D	Ni1000TK5000
01HT-1F	NTC1k8
01HT-1L	NTC10k (10k2)
01HT-1Q	NTC20k

Technische Daten

Elektrische Daten	Elektrischer Anschluss	Steckbarer Federzugklemmenblock max. 2.5 mm ²
	Kabeleinführung	Kabelverschraubung mit Zugentlastung Ø6 ... 8 mm
Funktionsdaten	Anwendung	Wasser
	Ausgangssignal passiv Temperatur	Pt100 Pt1000 Ni1000 Ni1000TK5000 NTC1k8 NTC10k (10k2) NTC20k
	Messdaten	
	Messwerte	Temperatur
	Messbereich Temperatur	-35...90°C [-30...195°F]
	Genauigkeit Temperatur passiv	Passive Sensoren je nach verwendetem Typ Pt.. : Class B, ±0.3°C @ 0°C [±0.5°F @ 32°F] Ni.. : ±0.4°C @ 0°C [±0.7°F @ 32°F] NTC1k8 : ±0.5°C @ 25°C [±0.9°F @ 77°F] NTC... : ±0.2°C @ 25°C [±0.35°F @ 77°F]
	Messstrom	Pt100: <1 mA @ 0°C [32°F] Pt1000: <0.3 mA @ 0°C [32°F] Ni1000: <0.3 mA @ 0°C [32°F] Ni1000TK5000: <0.3 mA @ 0°C [32°F] NTC1k8: <0.1 mA @ 25°C [77°F] NTC10k (10k2): <2 mA @ 25°C [77°F] NTC20k: <0.5 mA @ 25°C [77°F]
	Zeitkonstante τ (63%) auf Wasserleitung	Mit Wärmeleitpaste Typisch 16 s
Werkstoffe	Kabelverschraubung	PA6, schwarz

Werkstoffe	Gehäuse	Deckel: PC, orange Unterteil: PC, orange Dichtung: NBR70, schwarz UV beständig
	<hr/>	
Sicherheitsdaten	Umgebungsfeuchte	Max. 95% RH, nicht kondensierend
	Umgebungstemperatur	-35...50°C [-30...120°F]
	Mediumstemperatur	-35...90°C [-30...195°F]
	Gehäuseoberflächentemperatur	Max. 90°C [195°F]
	Schutzklasse IEC/EN	III, Schutzkleinspannung (PELV)
	Power source UL	Class 2 Supply
	EU Konformität	CE-Kennzeichnung
	Zertifizierung IEC/EN	IEC/EN 60730-1
	Zertifizierung UL	cULus gemäss UL60730-1A/-2-9, CAN/CSA E60730-1/-2-9
	Schutzart IEC/EN	IP54
	Schutzart NEMA/UL	NEMA 1
	Gehäuse	UL Enclosure Type 1
	Qualitätsstandard	ISO 9001
	Wirkungsweise	Typ 1
	Verschmutzungsgrad	2
	Bemessungsstossspannung Speisung	0.8 kV
	Konstruktion	Independently mounted control
Method of mounting control	Aufputzmontiert	

Sicherheitshinweise


Dieses Gerät ist für die Anwendung in stationären Heizungs-, Lüftungs- und Klimaanlage konzipiert und darf nicht für Anwendungen ausserhalb des spezifizierten Einsatzbereiches verwendet werden. Unbefugte Anpassungen sind verboten. Das Produkt darf nicht zusammen mit Geräten verwendet werden, die im Falle einer Störung eine Gefahr für Menschen, Tiere oder Sachen darstellen.

Vor der Montage sicherstellen, dass die gesamte Spannungsversorgung unterbrochen ist. Nicht an stromführende/in Betrieb befindliche Geräte anschliessen.

Die Installation hat durch autorisiertes Fachpersonal zu erfolgen. Hierbei sind die gesetzlichen und behördlichen Vorschriften einzuhalten.

Das Gerät enthält elektrische und elektronische Komponenten und darf nicht als Haushaltsmüll entsorgt werden. Die örtliche und aktuell gültige Gesetzgebung ist zu beachten.

Anmerkungen
Anmerkungen zu Sensoren allgemein

Bei passiven Sensoren in Zweileiter-Ausführung kann infolge der Eigenerwärmung die Messgenauigkeit beeinflusst werden. Daher sollte der Versorgungsstrom nicht über den in diesem Datenblatt angegebenen Werten für den Messstrom liegen.

Bei Verwendung von langen Anschlussleitungen (abhängig vom verwendeten Drahtquerschnitt) muss der Leitungswiderstand berücksichtigt werden. Je niederohmiger der verwendete Sensor ist, desto grösser wirkt sich der Leitungswiderstand auf die Messung aus, denn er erzeugt einen Offset.

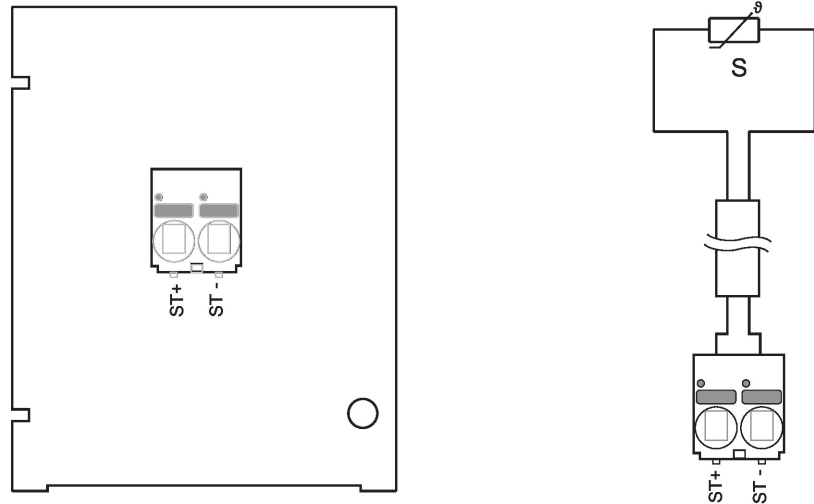
Lieferumfang

Lieferumfang	Beschreibung	Typ
	Befestigungsband, für Rohrleitungen bis zu Ø 40...110 mm [1.6...4.3"]	A-22P-A47

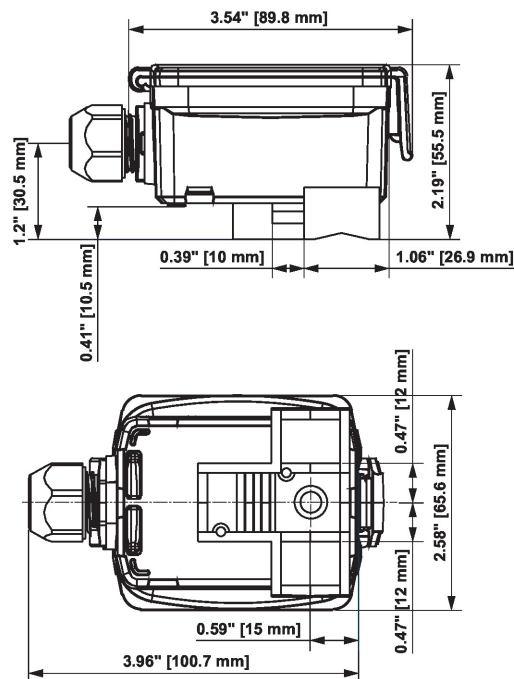
Zubehör

Optionales Zubehör	Beschreibung	Typ
	Befestigungsband, für Rohrleitungen bis zu \varnothing 40...250 mm [1.6...9.8"]	A-22P-A49
	Spritze mit Wärmeleitpaste	A-22P-A44
	Anschlussadapter, M20x1.5, für Kabel 1x6 mm, Multipack 10 Stk.	A-22G-A01.1

Anschlussschema



Abmessungen



Typ	Gewicht
01HT-1A	0.15 kg
01HT-1B	0.15 kg
01HT-1C	0.15 kg
01HT-1D	0.15 kg
01HT-1F	0.15 kg
01HT-1L	0.15 kg
01HT-1Q	0.15 kg