

Kanal-/Tauchsensoren Temperatur

Aktiver Sensor (0...10 V) zur Temperaturmessung in Kanalanwendungen. In Kombination mit einer Tauchhülse aus nicht rostendem Stahl oder Messing, die auch für Rohranwendungen einsetzbar ist. NEMA 4X/IP65-zertifiziertes Gehäuse.


Typenübersicht

Typ	Ausgangssignal aktiv Temperatur	Sondenlänge	Sondendurchmesser
22DT-12H	0...5 V, 0...10 V	50 mm	6 mm
22DT-12L	0...5 V, 0...10 V	100 mm	6 mm
22DT-12N	0...5 V, 0...10 V	150 mm	6 mm
22DT-12P	0...5 V, 0...10 V	200 mm	6 mm
22DT-12R	0...5 V, 0...10 V	300 mm	6 mm
22DT-12T	0...5 V, 0...10 V	450 mm	6 mm

Technische Daten

Elektrische Daten	Nennspannung	AC/DC 24 V		
	Funktionsbereich	AC 21.6...26.4 V / DC 13.5...26.4 V		
	Leistungsverbrauch AC	0.82 VA		
	Leistungsverbrauch DC	0.35 W		
	Elektrischer Anschluss	Steckbarer Federzugklemmenblock max. 2.5 mm ²		
	Kabeleinführung	Kabelverschraubung mit Zugentlastung Ø6 ... 8 mm		
Funktionsdaten	Sensor Technologie	Basierend auf Pt1000 1/3 DIN		
	Anwendung	Luft Wasser		
	Multirange	8 Messbereiche wählbar		
	Spannungsausgang	1x 0...5 V, 0...10 V, min. Last 5 kΩ		
	Ausgangssignal aktiv Hinweis	Ausgang 0...5/10 V mit Steckbrücke einstellbar		
Messdaten	Messwerte	Temperatur		
	Messbereich Temperatur	Aktiver Sensor: Bereich wählbar Achtung: max. Messtemperatur ist durch die max. Mediumstemperatur beschränkt (siehe Sicherheitsdaten)		
		Setting	Bereich [°C]	Bereich [°F] Einstellung ab Werk
		S0	-50...50	-30...130
		S1	-10...120	0...250
		S2	0...50	40...140
		S3	0...250	30...480
		S4	-15...35	0...100
		S5	0...100	40...240
		S6	-20...80	40...90
	S7	0...160	0...150	
	Genauigkeit Temperatur aktiv	±0.5°C @ 21°C [±0.9°F @ 70°F]		

Messdaten	Langzeitstabilität	$\pm 0.04^{\circ}\text{C}$ p.a. @ 21°C [$\pm 0.07^{\circ}\text{F}$ p.a. @ 70°F]
	Zeitkonstante τ (63%) im Lüftungskanal	Typisch 46 s @ 3 m/s Typisch 210 s @ 0 m/s
	Zeitkonstante τ (63%) in der Wasserleitung	Typisch 7 s mit Tauchhülse Messing Typisch 9 s mit Tauchhülse nicht rostender Stahl
Werkstoffe	Kabelverschraubung	PA6, schwarz
	Gehäuse	Deckel: PC, orange Unten: PC, orange Dichtung: NBR70, schwarz UV beständig
	Sondenmaterial	V4A (1.4404)
Sicherheitsdaten	Umgebungsfeuchte	Max. 95% RH, nicht kondensierend
	Umgebungstemperatur	$-35 \dots 50^{\circ}\text{C}$ [$-30 \dots 120^{\circ}\text{F}$]
	Mediumstemperatur	$-50 \dots 160^{\circ}\text{C}$ [$-60 \dots 320^{\circ}\text{F}$]
	Gehäuseoberflächentemperatur	Max. 70°C [160°F]
	Schutzklasse IEC/EN	III, Schutzkleinspannung (PELV)
	Power source UL	Class 2 Supply
	EU Konformität	CE-Kennzeichnung
	Zertifizierung IEC/EN	IEC/EN 60730-1
	Zertifizierung UL	cULus gemäss UL60730-1A/-2-9, CAN/CSA E60730-1/-2-9
	Schutzart IEC/EN	IP65
	Schutzart NEMA/UL	NEMA 4X
	Gehäuse	UL Enclosure Type 4X
	Qualitätsstandard	ISO 9001
	Wirkungsweise	Typ 1
	Verschmutzungsgrad	3
	Bemessungsstossspannung Speisung	0.8 kV
Konstruktion	Unabhängig montiertes Regel- und Steuergerät	

Sicherheitshinweise


Dieses Gerät ist für die Anwendung in stationären Heizungs-, Lüftungs- und Klimaanlage konzipiert und darf nicht für Anwendungen ausserhalb des spezifizierten Einsatzbereiches verwendet werden. Unbefugte Anpassungen sind verboten. Das Produkt darf nicht zusammen mit Geräten verwendet werden, die im Falle einer Störung eine Gefahr für Menschen, Tiere oder Sachen darstellen.

Vor der Montage sicherstellen, dass die gesamte Spannungsversorgung unterbrochen ist. Nicht an stromführende/in Betrieb befindliche Geräte anschliessen.

Die Installation hat durch autorisiertes Fachpersonal zu erfolgen. Hierbei sind die gesetzlichen und behördlichen Vorschriften einzuhalten.

Das Gerät enthält elektrische und elektronische Komponenten und darf nicht als Haushaltsmüll entsorgt werden. Die örtliche und aktuell gültige Gesetzgebung ist zu beachten.

Anmerkungen
Anmerkungen zu Sensoren allgemein

Bei Verwendung von langen Anschlussleitungen (abhängig vom verwendeten Querschnitt) kann durch den Spannungsabfall auf der gemeinsamen (Von Versorgungsspannung und Messleitung) GND-Leitung (verursacht durch Versorgungsspannung und Leitungswiderstand) das Messergebnis verfälscht werden. In diesem Fall müssen zwei GND-Leitungen zum Sensor gelegt werden, eine für die Versorgungsspannung und eine für die Messspannung.

Sensorvorrichtungen mit Messumformer sollten immer in der Mitte des Messbereichs betrieben werden, um Abweichungen an den Messungsendpunkten zu vermeiden. Die Umgebungstemperatur der Messumformerelektronik sollte konstant gehalten werden. Messumformer müssen bei konstanter Speisespannung (± 0.2 V) betrieben werden. Beim Ein- bzw. Ausschalten der Speisespannung müssen bauseitige Überspannungen vermieden werden.

Anmerkungen Wärmeentwicklung

Temperatursensoren mit elektronischen Bauteilen haben immer eine Verlustleistung, die sich auf die Temperaturmessung der Umgebungsluft auswirkt. Die auftretende Verlustleistung in aktiven Temperatursensoren steigt mit der steigenden Betriebsspannung. Diese Verlustleistung muss bei der Temperaturmessung berücksichtigt werden. Bei einer festen Betriebsspannung (± 0.2 V) geschieht dies in der Regel durch Addieren bzw. Subtrahieren eines konstanten Offsetwertes. Da die Messumformer von Belimo mit variabler Betriebsspannung arbeiten, kann aus fertigungstechnischen Gründen nur eine Betriebsspannung berücksichtigt werden. Die Messumformer 0...10 V / 4...20 mA werden standardmässig bei einer Betriebsspannung von DC 24 V eingestellt. Das bedeutet, dass bei dieser Spannung der erwartete Messfehler des Ausgangssignals am geringsten ist. Bei anderen Betriebsspannungen vergrößert sich der Offsetfehler aufgrund der veränderten Verlustleistung der Sensorelektronik. Sollte während des späteren Betriebs eine Anpassung direkt am aktiven Sensor notwendig sein, kann dies mit den folgenden Einstellmethoden erfolgen.- Bei Sensoren mit NFC oder Dongle mit der entsprechenden Belimo-App

- Bei Sensoren mit einem Trimpotentiometer auf der Sensorplatine
- Bei Bussensoren via Bus-Schnittstelle mit einer entsprechenden Softwarevariablen

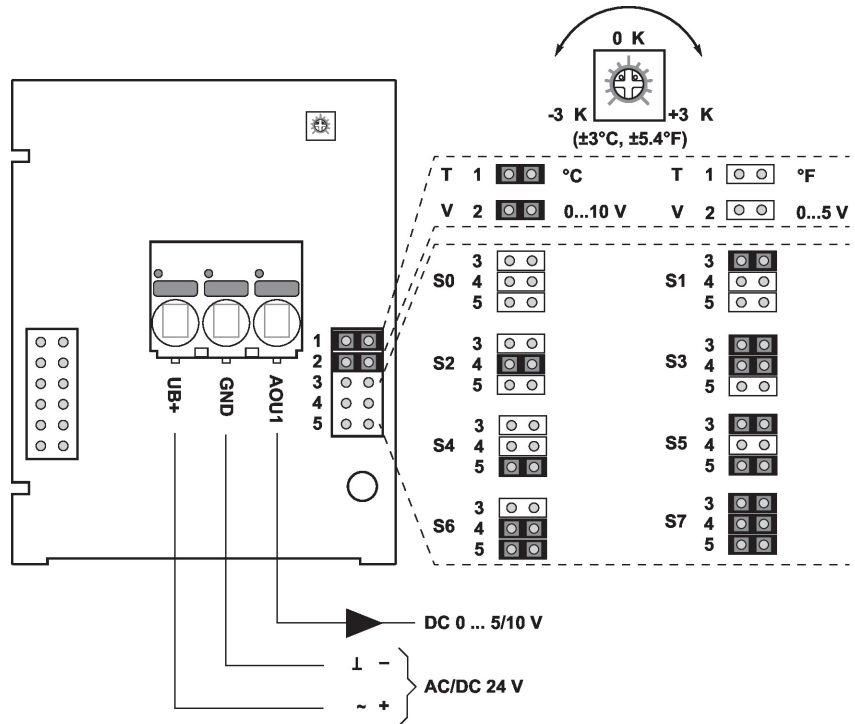
Lieferumfang

Lieferumfang	Beschreibung	Typ
	Montage-Clip, mit Schrauben und Klebefolie	A-22D-A11

Zubehör

Optionales Zubehör	Beschreibung	Typ
	Montageplatte S Gehäuse	A-22D-A09
	Anschlussadapter, M20x1.5, für Kabel 1x6 mm, Multipack 10 Stk.	A-22G-A01.1
Optionales Zubehör Luft	Beschreibung	Typ
	Montageflansch für Sensorrohr 6 mm, bis max. 120°C [248°F], Kunststoff	A-22D-A03
	Montageflansch für Sensorrohr 6 mm, bis max. 260°C, Messing	A-22D-A05
Empfohlenes Zubehör Wasser	Beschreibung	Typ
	Tauchhülse nicht rostender Stahl, 50 mm, G1/2", SW27	A-22P-A06
	Tauchhülse nicht rostender Stahl, 100 mm, G1/2", SW27	A-22P-A08
	Tauchhülse nicht rostender Stahl, 150 mm, G1/2", SW27	A-22P-A10
	Tauchhülse nicht rostender Stahl, 200 mm, G1/2", SW27	A-22P-A12
	Tauchhülse nicht rostender Stahl, 300 mm, G1/2", SW27	A-22P-A14
	Tauchhülse nicht rostender Stahl, 450 mm, G1/2", SW27	A-22P-A16
	Tauchhülse Messing, 50 mm, R1/2", SW22	A-22P-A18
	Tauchhülse Messing, 100 mm, R1/2", SW22	A-22P-A20
	Tauchhülse Messing, 150 mm, R1/2", SW22	A-22P-A22
	Tauchhülse Messing, 200 mm, R1/2", SW22	A-22P-A24
	Tauchhülse Messing, 300 mm, R1/2", SW22	A-22P-A26
	Tauchhülse Messing, 450 mm, R1/2", SW22	A-22P-A28
	Spritze mit Wärmeleitpaste	A-22P-A44
	Klemmverschraubung, nicht rostender Stahl, G 1/4" (Aussengewinde) für 6 mm, mit Schneidring	A-22P-A45
	Kältesperre, Kunststoff, L 50 mm, für Tauchhülse A-22P-A..	A-22P-A51

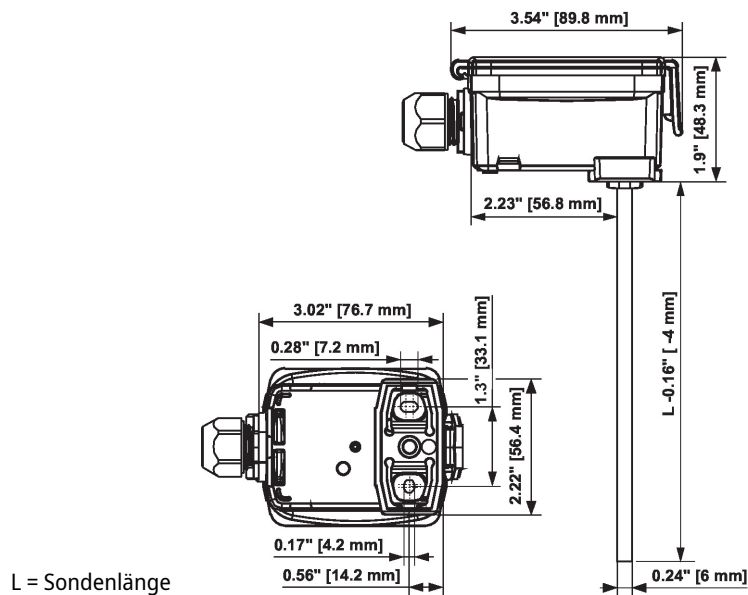
Anschlusschema



Die Einstellung der Messbereiche erfolgt durch Änderung der Bonding-Jumper. Der Ausgangswert im neuen Messbereich ist nach 2 Sekunden verfügbar.

Setting	Bereich [°C]	Bereich [°F]	Einstellung ab Werk
S0	-50...50	-30...130	
S1	-10...120	0...250	
S2	0...50	40...140	
S3	0...250	30...480	
S4	-15...35	0...100	
S5	0...100	40...240	
S6	-20...80	40...90	
S7	0...160	0...150	✓

Abmessungen



Typ	Sondenlänge	Gewicht
22DT-12H	50 mm	0.12 kg
22DT-12L	100 mm	0.13 kg
22DT-12N	150 mm	0.13 kg
22DT-12P	200 mm	0.14 kg
22DT-12R	300 mm	0.15 kg
22DT-12T	450 mm	0.16 kg