

**Kondensationsschalter**

Zur Detektion von Kondenswasserbildung an gekühlten Oberflächen (z.B. Kühlbalken). Mit Melde-LED und Relaiskontakt zur Aufschaltung auf Regler- und Anzeigesysteme oder zur Reihenschaltung mit dem Kühlventil, um bei beginnender Betauung direkt den Kaltwasserdurchfluss zu unterbrechen. NEMA 4X / IP65 zertifiziert.


**Typenübersicht**

Typ	Ausgangssignal Kondensationsensor Relais	Zusätzliche Merkmale	Kabellänge
22HH-100X	Umschaltung	Externer Sensor	2 m

**Technische Daten**

<b>Elektrische Daten</b>	Nennspannung	AC/DC 24 V
	Funktionsbereich	AC 21.6...26.4 V / DC 13.5...26.4 V
	Leistungsverbrauch AC	1.6 VA
	Leistungsverbrauch DC	0.8 W
	Elektrischer Anschluss	Steckbarer Federzugklemmenblock max. 2.5 mm <sup>2</sup>
	Kabeleinführung	Kabelverschraubung mit Zugentlastung Ø6 ...8 mm
<b>Funktionsdaten</b>	Anwendung	Wasser
	Ausgangssignal Kondensationsensor Relais Hinweis	Umschaltkontakt, potenzialfrei max. Schaltstrom 1 A @ 24 V min. Schaltstrom 5 mA @ 10 V
	Display	LED, Grün - Spannungsversorgung o.k., Rot - Kondensation
<b>Messdaten</b>	Messwerte	Kondensation
<b>Werkstoffe</b>	Kabelverschraubung	PA6, schwarz
	Gehäuse	Deckel: PC, orange Unterteil: PC, orange Dichtung: NBR70, schwarz UV-beständig
<b>Sicherheitsdaten</b>	Umgebungsfeuchte	Max. 95% RH, nicht kondensierend
	Umgebungstemperatur	-20...50°C [-5...122°F]
	Mediumtemperatur	-20...60°C [-5...140°F]
	Schutzklasse IEC/EN	III, Schutzkleinspannung (PELV)
	Stromquelle UL	Class 2 Supply
	EU Konformität	CE-Kennzeichnung
	Zertifizierung IEC/EN	IEC/EN 60730-1
	Zertifizierung UL	cULus gemäss UL60730-1A/-2-9/-2-13, CAN/CSA E60730-1/-2-9
	Schutzart IEC/EN	IP65
	Schutzart NEMA/UL	NEMA 4X
	Gehäuse	UL Enclosure Type 4X
Qualitätsstandard	ISO 9001	

<b>Sicherheitsdaten</b>	Wirkungsweise	Typ 1.B
	Verschmutzungsgrad	3
	Bemessungsstossspannung Speisung	0.8 kV
	Konstruktion	Independently mounted control

**Sicherheitshinweise**


Dieses Gerät ist für die Anwendung in stationären Heizungs-, Lüftungs- und Klimaanlage konzipiert und darf nicht für Anwendungen ausserhalb des spezifizierten Einsatzbereiches verwendet werden. Unbefugte Anpassungen sind verboten. Das Produkt darf nicht zusammen mit Geräten verwendet werden, die im Falle einer Störung eine Gefahr für Menschen, Tiere oder Sachen darstellen.

Vor der Montage sicherstellen, dass die gesamte Spannungsversorgung unterbrochen ist. Nicht an stromführende/in Betrieb befindliche Geräte anschliessen.

Die Installation hat durch autorisiertes Fachpersonal zu erfolgen. Hierbei sind die gesetzlichen und behördlichen Vorschriften einzuhalten.

Das Gerät enthält elektrische und elektronische Komponenten und darf nicht als Haushaltsmüll entsorgt werden. Die örtliche und aktuell gültige Gesetzgebung ist zu beachten.

**Anmerkungen**

**Anmerkungen zu Sensoren allgemein** Sensorvorrichtungen mit Messumformer sollten immer in der Mitte des Messbereichs betrieben werden, um Abweichungen an den Messungsendpunkten zu vermeiden. Die Umgebungstemperatur der Messumformerelektronik sollte konstant gehalten werden. Messumformer müssen bei konstanter Speisespannung ( $\pm 0.2$  V) betrieben werden. Beim Ein- bzw. Ausschalten der Speisespannung müssen bauseitige Überspannungen vermieden werden.

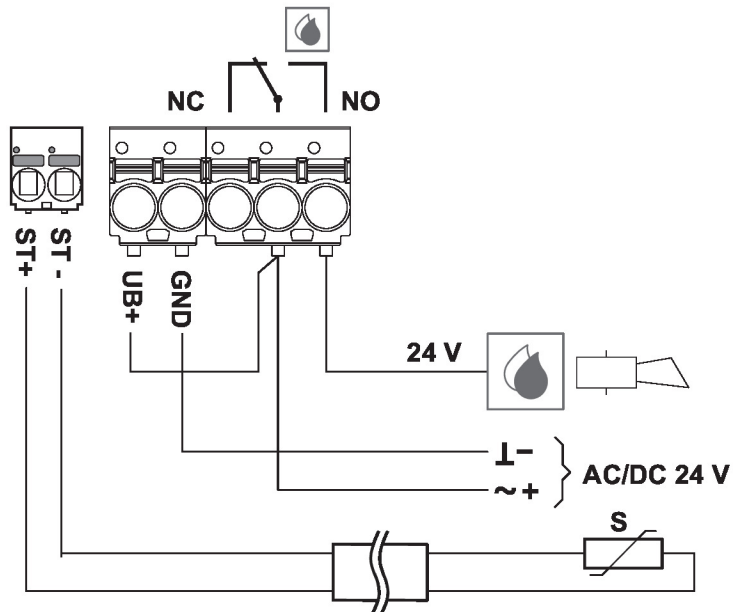
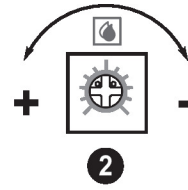
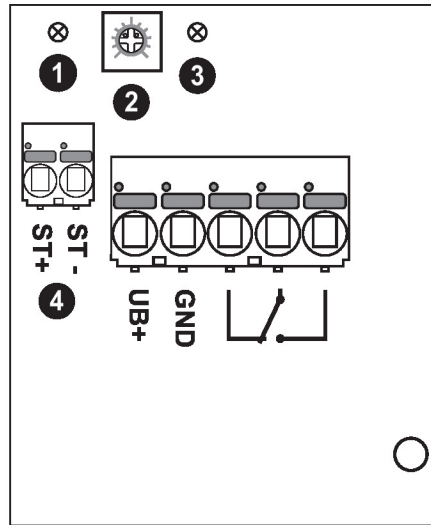
**Lieferumfang**

Lieferumfang	Beschreibung	Typ
	Montageplatte S Gehäuse	A-22D-A09
	Spritze mit Wärmeleitpaste	A-22P-A44
	Schrauben	
	Dübel	
	Kabelbinder	

**Zubehör**

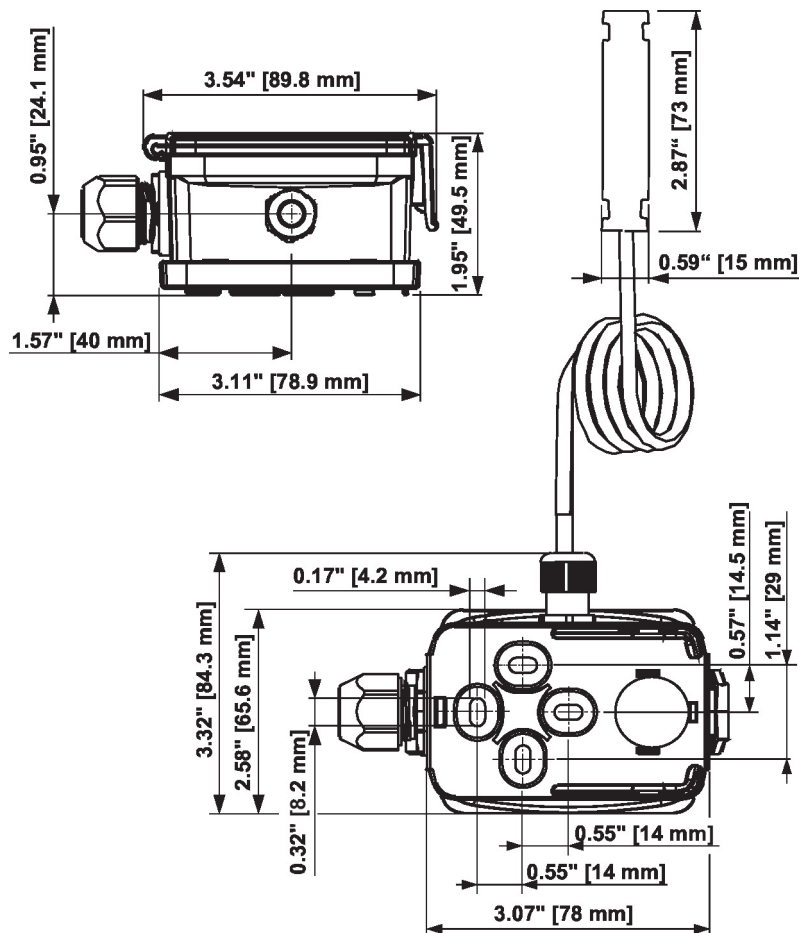
Optionales Zubehör	Beschreibung	Typ
	Anschlussadapter, M20x1.5, für Kabel 1x6 mm, Multipack 10 Stk.	A-22G-A01.1

Anschlusschema



- ① LED rot: Kondensation
- ② Verstellung der Empfindlichkeit  
- weniger empfindlich  
+ empfindlicher
- ③ LED grün: Spannungsversorgung OK
- ④ Für den externen Kondensationssensor

Abmessungen



Typ	Gewicht
22HH-100X	0.20 kg