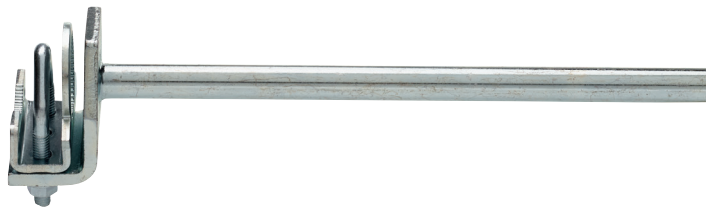


Achsverlängerung 170 mm

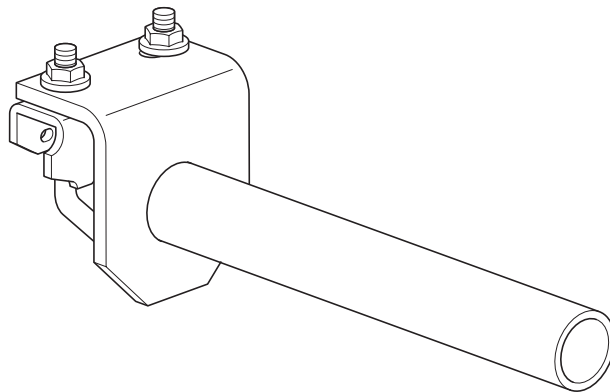
- Länge ca. 170 mm
- für Klappenachsen \varnothing 6...16 mm
- Achsverlängerung \varnothing 10 mm


Technische Daten

Gewicht	Gewicht	0.19 kg
	Verpackungsgrösse	Einzelverpackung

Produktmerkmale

Verwendete Materialien	Stahl verzinkt
Anwendung	Passend zu CM..., LF..., LM..A, LMC..A, TF..., TMC..A


Abmessungen [mm]
Massbilder
