

**Achsverlängerung 240 mm**

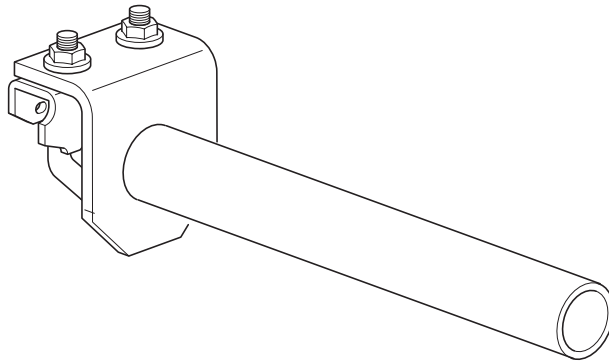
- Länge ca. 240 mm
- für Klappenachsen  $\varnothing$  8...22.7 mm
- für Klappenachsen  $\varnothing$  10...22.7 mm (Antriebe > 7 Nm)
- Achsverlängerung  $\varnothing$  20 mm


**Technische Daten**

|                |                   |                  |
|----------------|-------------------|------------------|
| <b>Gewicht</b> | Gewicht           | 0.403 kg         |
|                | Verpackungsgrösse | Einzelverpackung |

**Produktmerkmale**

|                               |  |
|-------------------------------|--|
| <b>Verwendete Materialien</b> | Stahl verzinkt   |
| <b>Anwendung</b>              | Passend zu LF., LMQ..A, NF..A, NKQ..A, NM..A, NMC..A, NMD..A, NMQ..A, SF..A, SM..A, SMC..A, SMD..A |


**Abmessungen [mm]**
**Massbilder**
