

Antrieb für Entrauchungsklappen 90°

- Drehmoment Motor 25 Nm
- Nennspannung AC/DC 24 V
- Ansteuerung stetig
- Achsmitnahme Formschluss 12x12 mm, Hohlwelle durchgehend


Technische Daten

Elektrische Daten	Nennspannung	AC/DC 24 V
	Nennspannung Frequenz	50/60 Hz
	Funktionsbereich	AC 19.2...28.8 V / DC 21.6...28.8 V
	Schaltswellen min. Spannung für EIN	AC 19.2 V / DC 21.6 V
	Schaltswellen max. Spannung für AUS	AC 5 V / DC 7 V
	Leistungsverbrauch Betrieb	3 W
	Leistungsverbrauch Ruhestellung	0.3 W
	Leistungsverbrauch Dimensionierung	5.5 VA
	Leistungsverbrauch Dimensionierung Hinweis	Imax 8.2 A @ 5 ms
	Hilfsschalter	2 x EPU
	Schaltleistung Hilfsschalter	1 mA...3 A (0.5 A induktiv), AC 250 V
	Schaltpunkte Hilfsschalter	5° / 80°
	Toleranz	±3°
	Anschluss Speisung / Steuerung	Kabel 1 m, 4 x 0.75 mm ² , halogenfrei
Anschluss Hilfsschalter	Kabel 1 m, 6 x 0.75 mm ² , halogenfrei	
Funktionsdaten	Drehmoment Motor	25 Nm
	Arbeitsbereich Y	2...10 V
	Eingangswiderstand	100 kΩ
	Stellungsrückmeldung U	2...10 V
	Stellungsrückmeldung U Hinweis	max. 0.5 mA
	Positionsgenauigkeit	±5%
	Bewegungsrichtung Motor	wählbar durch Montage
	Handverstellung	mit Handkurbel
	Drehwinkel	Max. 95°
	Laufzeit Motor	<60 s / 90°
	Schalleistungspegel Motor	58 dB(A)
	Achsmitnahme	Formschluss 12x12 mm, Hohlwelle durchgehend
	Positionsanzeige	mechanisch, mit Zeiger
	Lebensdauer	Min. 10'000 Zyklen @ 0...90° und min. 10'000 Zyklen @ 45...60°
Sicherheitsdaten	Schutzklasse IEC/EN	III, Sicherheitskleinspannung (SELV)
	Schutzklasse Hilfsschalter IEC/EN	II, verstärkte Isolierung
	Schutzart IEC/EN	IP54
	EMV	CE gemäss 2014/30/EG
	Niederspannungsrichtlinie	CE gemäss 2014/35/EG
	Zertifizierung IEC/EN	IEC/EN 60730-1 und IEC/EN 60730-2-14
	Wirkungsweise	Typ 1.B
	Bemessungsstossspannung Speisung / Steuerung	0.8 kV

Sicherheitsdaten	Bemessungsstossspannung Hilfsschalter	4 kV
	Verschmutzungsgrad	3
	Umgebungsfeuchte	Max. 95% RH, nicht kondensierend
	Umgebungstemperatur	-30...55°C [-22...131°F]
	Lagertemperatur	-40...80°C [-40...176°F]
	Wartung	Wartungsfrei
Gewicht	Gewicht	1.1 kg

Sicherheitshinweise


- Das Gerät darf nicht für Anwendungen ausserhalb des spezifizierten Einsatzbereiches, insbesondere nicht in Flugzeugen und jeglichen anderen Fortbewegungsmitteln zu Luft, verwendet werden.
- Die Anpassung und Installation des Antriebes an die Entrauchungsklappe erfolgt durch den Klappenhersteller. Aus diesem Grund wird der Antrieb nur direkt an Hersteller von Sicherheitsklappen ausgeliefert. Dieser trägt auch die Gesamtverantwortung für die Klappenfunktion.
- Die beiden im Antrieb integrierten Schalter sind entweder an Netzspannung oder an Schutzkleinspannung zu betreiben. Die Kombination Netzspannung / Schutzkleinspannung ist nicht zulässig.
- Kabel dürfen nicht vom Gerät entfernt werden.
- Das Gerät darf nur im Herstellerwerk geöffnet werden. Es enthält keine durch den Anwender austauschbaren oder reparierbaren Teile.
- Das Gerät enthält elektrische und elektronische Komponenten und darf nicht als Haushaltsmüll entsorgt werden. Die örtliche und aktuell gültige Gesetzgebung ist zu beachten.

Produktmerkmale

Safety Position Lock	Die Funktion Safety Position Lock™ hält die Entrauchungsklappe im Brandfall zuverlässig in der definierten Sicherheitsstellung und ermöglicht dadurch höchste Sicherheit.
Handverstellung	Die mitgelieferte Handkurbel ermöglicht eine manuelle Betätigung des Antriebes.
Signalisierung	Im Antrieb sind zwei fest eingestellte Mikroschalter für die Anzeige der Klappenendstellungen eingebaut. Bei der Anwendung ist darauf zu achten, dass die Kontakte nach einmaliger Bestromung durch grössere Ströme nicht mehr im Milliampère-Bereich eingesetzt werden können. Die Position des Klappenblattes ist an einer mechanischen Stellungsanzeige ablesbar.
Normen / Vorschriften	Der Antrieb wurde entwickelt, um die spezifischen Anforderungen aus den Europäischen Normen zu erfüllen: <ul style="list-style-type: none"> • EN 12101-8: Rauch- und Wärmefreihaltung - Teil 8: Entrauchungsklappen • EN 1366-10: Feuerwiderstandsprüfungen für Installationen - Teil 10: Entrauchungsklappen • EN 13501-4: Klassifizierung von Bauprodukten und Bauarten zu ihrem Brandverhalten - Teil 4: Klassifizierung mit den Ergebnissen aus den Feuerwiderstandsprüfungen von Anlagen zur Rauchfreihaltung
Lieferhinweise	Inkl. Handkurbel, Zeiger, Schutzbeutel

Zubehör

Mechanisches Zubehör	Beschreibung	Typ
	Zeiger 12x12 mm	ZZN12-B
	Handkurbel 40 mm	ZKN1-B
	Handkurbel 63 mm	ZKN2-B
	Schutzbeutel mit Draht, Multipack 100 Stk.	ZSD-B.1

Elektrische Installation



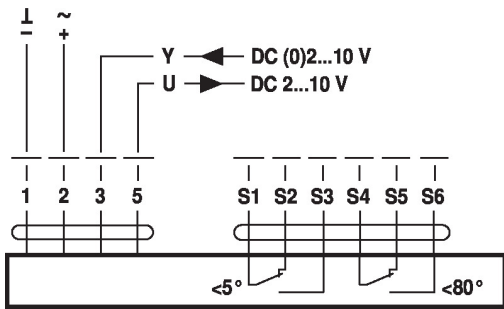
Speisung vom Sicherheitstransformator.

Parallelanschluss weiterer Antriebe möglich. Leistungsdaten und Schaltschwellen beachten.

Kombination von Netz- und Schutzkleinspannung bei den beiden Hilfsschaltern nicht zulässig.

Anschlusschemas

AC/DC 24 V, stetig



Kabelfarben:

1 = schwarz

2 = rot

3 = weiss

5 = orange

S1 = violett

S2 = rot

S3 = weiss

S4 = orange

S5 = rosa

S6 = grau

Abmessungen

