

- Stellkraft 2500 N
- Nennspannung AC 100...240 V
- Ansteuerung Auf/Zu, 3-Punkt
- Hub 50 mm



Technische Daten

Elektrische Daten	Nennspannung	AC 100...240 V
	Nennspannung Frequenz	50/60 Hz
	Funktionsbereich	AC 85...265 V
	Leistungsverbrauch Betrieb	5.5 W
	Leistungsverbrauch Ruhestellung	1 W
	Leistungsverbrauch Dimensionierung	9.5 VA
	Anschluss Speisung / Steuerung	Klemmen 4 mm ² (Kabel Ø4...10 mm)
	Parallelbetrieb	ja (Leistungsdaten beachten)
Funktionsdaten	Stellkraft Motor	2500 N
	Handverstellung	mit Drucktaste, arretierbar
	Hub	50 mm
	Laufzeit Motor	150 s / 40 mm (188 s / 50 mm)
	Schallleistungspegel Motor	56 dB(A)
	Positionsanzeige	mechanisch, 5...50 mm Hub
Sicherheitsdaten	Schutzklasse IEC/EN	II, verstärkte Isolierung
	Stromquelle UL	Class 2 Supply
	Schutzart IEC/EN	IP54
	Schutzart NEMA/UL	NEMA 2
	Gehäuse	UL Enclosure Type 2
	EMV	CE gemäss 2014/30/EG
	Niederspannungsrichtlinie	CE gemäss 2014/35/EG
	Zertifizierung IEC/EN	IEC/EN 60730-1 und IEC/EN 60730-2-14
	UL Approval	cULus gemäss UL60730-1A, UL60730-2-14 und CAN/CSA E60730-1 Die UL-Kennzeichnung des Antriebs ist abhängig vom Produktionsstandort, das Gerät ist in jedem Fall UL-konform
	Wirkungsweise	Typ 1
	Bemessungsstossspannung Speisung / Steuerung	4 kV
	Verschmutzungsgrad	3
	Umgebungsfeuchte	Max. 95% RH, nicht kondensierend
	Umgebungstemperatur	0...50°C [32...122°F]
	Lagertemperatur	-40...80°C [-40...176°F]
	Wartung	Wartungsfrei
Gewicht	Gewicht	3.3 kg

Sicherheitshinweise


- Dieses Gerät ist für die Anwendung in stationären Heizungs-, Lüftungs- und Klimaanlage konzipiert und darf nicht für Anwendungen ausserhalb des spezifizierten Einsatzbereiches, insbesondere nicht in Flugzeugen und jeglichen anderen Fortbewegungsmitteln zu Luft, verwendet werden.
- Aussenanwendung: nur möglich, wenn kein Wasser (Meerwasser), Schnee, Eis, keine Sonnenbestrahlung oder aggressiven Gase direkt auf das Gerät einwirken und gewährleistet ist, dass die Umgebungsbedingungen jederzeit innerhalb der Grenzwerte gemäss Datenblatt bleiben.
- Die Installation hat durch autorisiertes Fachpersonal zu erfolgen. Hierbei sind die gesetzlichen und behördlichen Vorschriften einzuhalten.
- Der Schalter zur Änderung der Bewegungsrichtung und damit des Schliesspunkts darf nur durch autorisiertes Fachpersonal verstellt werden. Die Laufrichtung ist insbesondere bei Frostschutzschaltungen kritisch.
- Das Gerät darf nur im Herstellerwerk geöffnet werden. Es enthält keine durch den Anwender austauschbaren oder reparierbaren Teile.
- Das Gerät enthält elektrische und elektronische Komponenten und darf nicht als Haushaltsmüll entsorgt werden. Die örtliche und aktuell gültige Gesetzgebung ist zu beachten.

Produktmerkmale

Montage auf Fremdventile Der Retrofit-Antrieb für Montage auf Ventile verschiedenster Bauarten und Hersteller besteht aus den Komponenten Antrieb, universellem Ventilhalsadapter und universellem Ventilstößeladapter. Erst Ventilhals und Ventilstößel adaptieren, dann den Retrofit-Antrieb auf dem Ventilhalsadapter befestigen und an das Ventil ankoppeln und in Betrieb nehmen. Der Ventilhalsadapter/Antrieb ist am Ventilhals um 360° schwenkbar, sofern es die Ventilbaugrösse zulässt.

Montage auf Belimo-Ventile Für die Montage auf Hubventile von Belimo die Standardantriebe von Belimo verwenden.

Handverstellung Handverstellung mit Drucktaste möglich (Getriebeausrastung, solange die Taste gedrückt wird bzw. arretiert bleibt).

Der Hub kann mit einem Innensechskant-Schlüssel (5 mm), der oben in den Antrieb gesteckt wird, eingestellt werden. Wird der Schlüssel im Uhrzeigersinn gedreht, fährt der Stößel aus.

Hohe Funktionssicherheit Der Antrieb ist überlastsicher, benötigt keine Endschalter und bleibt am Endanschlag automatisch stehen.

Grundpositionierung Werkseinstellung: Antriebsstößel eingezogen.

Einstellung Bewegungsrichtung Der Hubrichtungsschalter verändert bei Betätigung die Bewegungsrichtung im ordentlichen Betrieb.

Einschränkung 3-Punkt-Regler Es muss gewährleistet sein, dass ein pulsender 3-Punkt-Regler in der Endstellung ausgeschaltet wird. Ist dies anlagenseitig nicht möglich, muss die multifunktionale 24 V-Version des Antriebs (..V24A-MP-..) verwendet werden.

Zubehör

Elektrisches Zubehör	Beschreibung	Typ
	Hilfsschalter 2 x EPU aufsteckbar	S2A-H
Mechanisches Zubehör	Beschreibung	Typ
	Distanzring für Sauter, Hub 50 mm	ZRV-301
	Distanzring für Siebe, Hub 50 mm	ZRV-302
	Distanzring für Johnson Control, Hub 50mm	ZRV-303
	Scheibe Sauter für Sauter, Hub 50 mm	ZRV-304

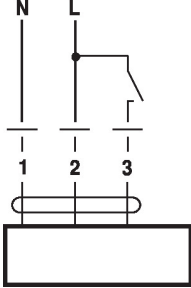
Elektrische Installation



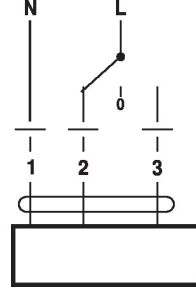
Achtung: Netzspannung!
 Parallelanschluss weiterer Antriebe möglich. Leistungsdaten beachten.
 Hubrichtungsschalter-Werkseinstellung: Antriebsstößel eingezogen (▲).

Anschlusschemas

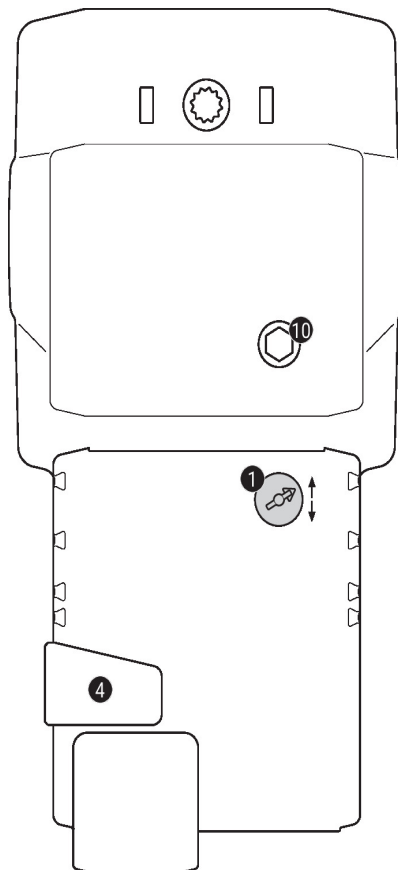
AC 230 V, Auf/Zu



AC 230 V, 3-Punkt



Anzeige- und Bedienelemente



1 Hubrichtungsschalter

Umschalten: Hubrichtung ändert

4 Handverstellungstaste

Taste drücken: Getriebe ausgerastet, Motor stoppt, Handverstellung möglich

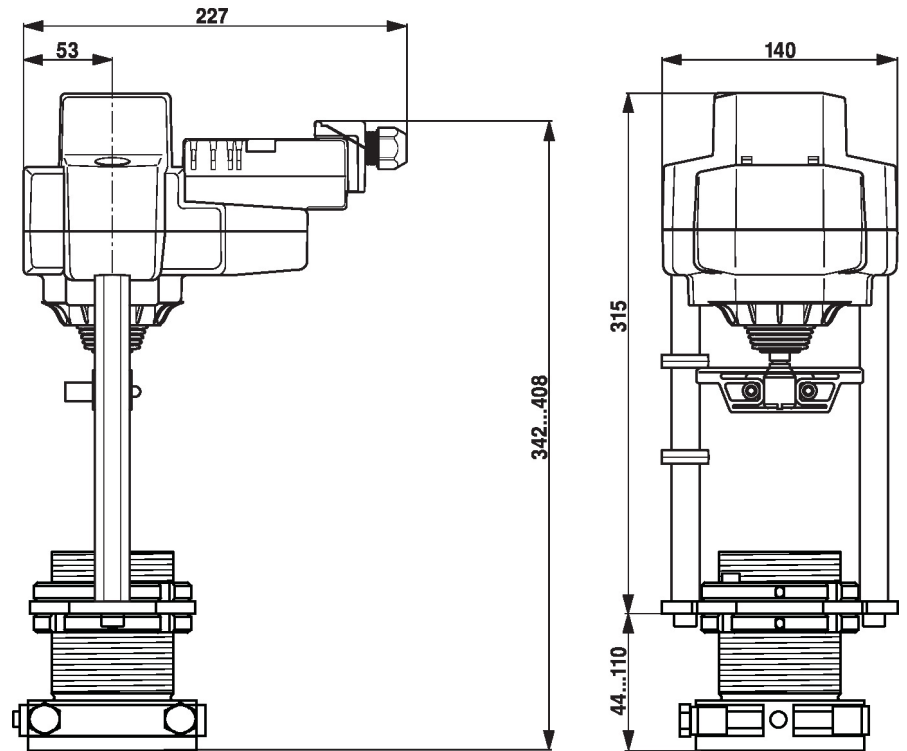
Taste loslassen: Getriebe eingerastet, Normalbetrieb

10 Handverstellung

Uhrzeigersinn: Antriebsstößel fährt aus

Gegenuhrzeigersinn: Antriebsstößel fährt ein

Abmessungen



Weiterführende Dokumentationen

- Installationsanleitungen Antriebe