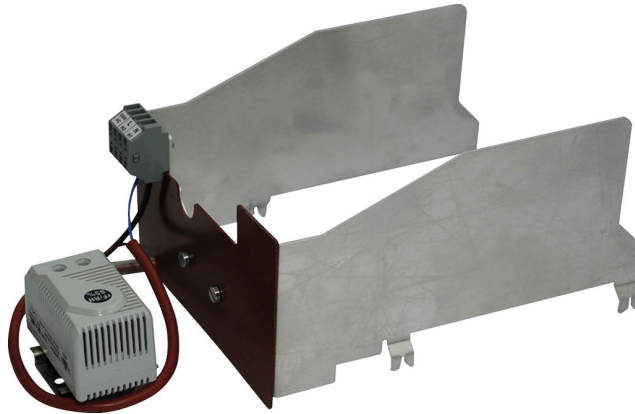


Heizung mit mechanischem Hygrostat zur Verhinderung von Kondenswasserbildung in Federrücklaufantrieben mit IP66- / NEMA 4-Schutzgehäuse

- Nennspannung AC 120...240 V
- Hygrostat fest eingestellt (65% RH)
- Hinweis: Die Kombination Heizung mit Hygrostat kann nicht als Zubehör bestellt werden


Technische Daten

Elektrische Daten	Nennspannung	AC 120...240 V
	Nennspannung Hinweis	Bei Betrieb der Heizung unter AC/DC 140 V reduziert sich die Heizleistung um ca. 10%
	Funktionsbereich	AC 110...265 V
	Anschluss Speisung / Steuerung	Klemmen (Kabel 0,75...1,5 mm ² , zweiadrig)
	Kontaktart	Schliesser
	Heizleistung	21 W
	Einschaltstrom	Max. 2.5 A
Funktionsdaten	Lebensdauer	>100'000 Zyklen
	Schaltgenauigkeit	±5% RH
	Schaltdifferenz (Feuchte)	4% RH (±3% Toleranz)
	Heizelement	Kaltleiter (PTC) selbstregelnd, temperaturbegrenzend
	Einstellungen	65% RH fest
Sicherheitsdaten	EMV	CE gemäss 2014/30/EG
	Niederspannungsrichtlinie	CE gemäss 2014/35/EG
	Umgebungstemperatur Hinweis	gemäss IP66/NEMA4 Klappenantrieb

Sicherheitshinweise


- Es ist unbedingt erforderlich, dass der Bediener sicherstellt, dass sowohl das Heizgerät als auch der Antrieb von der Spannungsquelle getrennt sind, bevor Einstellungen oder Eingriffe am Gerät vorgenommen werden.
- Achtung: Netzspannung!
- Das Heizgerät darf nicht entfernt werden. Im Reparatur- oder Garantiefall muss der komplette Antrieb ausgetauscht werden!
- Bei unabhängiger, externer Verdrahtung sind die folgenden Punkte zu beachten:
- - Jeglicher Kontakt zwischen den eingebrachten Kabeln oder Drähten und dem Heizelement ist zu vermeiden.
- - Verwenden Sie bei Bedarf Kabel mit ausreichender Anzahl von Adern, so dass z.B. die Heizung und der Antrieb separat mit Spannung versorgt werden können (siehe «Elektrische Installation»).
- - Bei der Montage sind alle gesetzlichen und behördlichen Vorschriften einzuhalten.

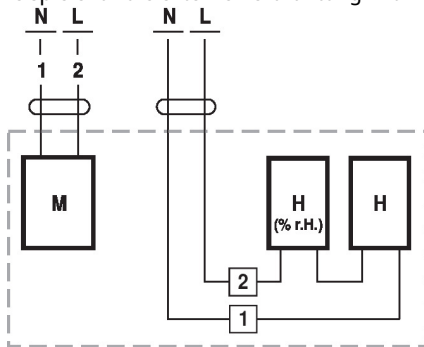
Produktmerkmale

Applikation Der Hygrostat erfasst den Feuchtigkeitsgehalt der Umgebungsluft im Antriebsgehäuse und schaltet bei Überschreitung der fest eingestellten Luftfeuchtigkeit von 65% RH die angeschlossene Heizung ein. Dadurch wird verhindert, dass sich an Bauteilen und elektronischen Komponenten Kondensat bildet.

Elektrische Installation

Anschlusschemas

Beispiele für die externe Verdrahtung mit Antriebstypen ..230G..



M = Antrieb
 H [% RH] = Hygrostat
 H = Heizung