

Klappenantrieb für das Verstellen von Klappen in der technischen Gebäudeausrüstung

- Klappengrösse bis ca. 1 m<sup>2</sup>
- Drehmoment Motor 5 Nm
- Nennspannung AC/DC 24 V
- Ansteuerung Auf/Zu, 3-Punkt
- mit Anschlussklemmen
- mit integriertem Hilfsschalter


**Technische Daten**

<b>Elektrische Daten</b>	Nennspannung	AC/DC 24 V	
	Nennspannung Frequenz	50/60 Hz	
	Funktionsbereich	AC 19.2...28.8 V / DC 19.2...28.8 V	
	Leistungsverbrauch im Betrieb	1 W	
	Leistungsverbrauch Ruhestellung	0.2 W	
	Leistungsverbrauch Dimensionierung	1.5 VA	
	Hilfsschalter	1 x EPU, 0...100%	
	Schaltleistung Hilfsschalter	1 mA...3 A (0.5 A induktiv), AC 250 V	
	Anschluss Speisung / Steuerung	Klemmen 4 mm <sup>2</sup> (Kabel Ø 4...10 mm, 3-adrig)	
	Anschluss Hilfsschalter	Klemmen 4 mm <sup>2</sup> (Kabel Ø 4...10 mm, 3-adrig)	
	Parallelbetrieb	ja (Leistungsdaten beachten)	
<b>Funktionsdaten</b>	Drehmoment Motor	5 Nm	
	Bewegungsrichtung Motor	wählbar mit Schalter 0 (linksdrehend) / 1 (rechtsdrehend)	
	Handverstellung	mit Drucktaste, arretierbar	
	Drehwinkel	Max. 95°	
	Drehwinkel Hinweis	beidseitig begrenzbar durch verstellbare mechanische Endanschläge	
	Laufzeit Motor	150 s / 90°	
	Schalleistungspegel Motor	35 dB(A)	
	Achsmithnahme	Universalklemmbock 6...20 mm	
	Positionsanzeige	mechanisch, aufsteckbar	
	<b>Sicherheit</b>	Schutzklasse IEC/EN	III Sicherheitskleinspannung (SELV)
		Schutzklasse UL	UL Class 2 Supply
Schutzklasse Hilfsschalter IEC/EN		II verstärkte Isolierung	
Schutzart IEC/EN		IP54	
Schutzart NEMA/UL		NEMA 2	
Gehäuse		UL Enclosure Type 2	
EMV		CE gemäss 2014/30/EU	
Niederspannungsrichtlinie		CE gemäss 2014/35/EU	
Zertifizierung IEC/EN		IEC/EN 60730-1 und IEC/EN 60730-2-14	
Zertifizierung UL		cULus gemäss UL60730-1A, UL60730-2-14 und CAN/CSA E60730-1:02	
Zertifizierung UL Hinweis		Die UL-Kennzeichnung des Antriebs ist abhängig vom Produktionsstandort, das Gerät ist in jeden Fall UL-konform	
Wirkungsweise		Typ 1.B	
Bemessungstossspannung Speisung / Steuerung		0.8 kV	
Bemessungstossspannung Hilfsschalter		2.5 kV	
Verschmutzungsgrad der Umgebung		3	
Umgebungstemperatur		-30...50 °C	
Lagertemperatur	-40...80 °C		
Umgebungsfeuchte	Max. 95% r.H., nicht kondensierend		
Wartung	wartungsfrei		
<b>Gewicht</b>	Gewicht	0.43 kg	

## Sicherheitshinweise



- Das Gerät darf nicht für Anwendungen ausserhalb des spezifizierten Einsatzbereiches, insbesondere nicht in Flugzeugen und jeglichen anderen Fortbewegungsmitteln zu Luft, verwendet werden.
- Aussenanwendung: nur möglich, wenn kein Wasser (Meerwasser), Schnee, Eis, Sonnenbestrahlung oder aggressive Gase direkt auf den Antrieb einwirken und gewährleistet ist, dass die Umgebungsbedingungen jederzeit innerhalb der Grenzwerte gemäss Datenblatt bleiben.
- Die Installation hat durch autorisiertes Fachpersonal zu erfolgen. Hierbei sind die gesetzlichen und behördlichen Vorschriften einzuhalten.
- Das Gerät darf nur im Herstellerwerk geöffnet werden. Es enthält keine durch den Anwender austauschbare oder reparierbare Teile.
- Bei der Bestimmung des Drehmomentbedarfs müssen die Angaben der Klappenhersteller zum Querschnitt, zur Bauart, zum Einbauort und zu den lufttechnischen Bedingungen beachtet werden.
- Das Gerät enthält elektrische und elektronische Komponenten und darf nicht als Haushaltsmüll entsorgt werden. Die örtliche und aktuell gültige Gesetzgebung ist zu beachten.

## Produktmerkmale

<b>Einfache Direktmontage</b>	Einfache Direktmontage auf Klappenachse mit Universalklemmbock, Sicherung gegen Verdrehen mit beige packter Verdrehsicherung.
<b>Handverstellung</b>	Handverstellung mit Drucktaste möglich (Getriebeausrüstung solange die Taste gedrückt wird bzw. arretiert bleibt).
<b>Einstellbarer Drehwinkel</b>	Einstellbarer Drehwinkel mit mechanischen Anschlägen.
<b>Hohe Funktionssicherheit</b>	Der Antrieb ist überlastsicher, benötigt keine Endschalter und bleibt am Anschlag automatisch stehen.
<b>Flexible Signalisation</b>	Mit einstellbarem Hilfsschalter (0...100%)

## Zubehör

	<b>Beschreibung</b>	<b>Typ</b>
<b>Elektrisches Zubehör</b>	Hilfsschalter 1 x EPU aufsteckbar	S1A
	Hilfsschalter 2 x EPU aufsteckbar	S2A
	Rückführpotentiometer 140 Ω aufsteckbar	P140A
	Rückführpotentiometer 140 Ω aufsteckbar, grau	P140A GR
	Rückführpotentiometer 200 Ω aufsteckbar	P200A
	Rückführpotentiometer 500 Ω aufsteckbar	P500A
	Rückführpotentiometer 500 Ω aufsteckbar, grau	P500A GR
	Rückführpotentiometer 1 kΩ aufsteckbar	P1000A
	Rückführpotentiometer 1 kΩ aufsteckbar, grau	P1000A GR
	Rückführpotentiometer 2.8 kΩ aufsteckbar	P2800A
	Rückführpotentiometer 2.8 kΩ aufsteckbar, grau	P2800A GR
	Rückführpotentiometer 5 kΩ aufsteckbar	P5000A
	Rückführpotentiometer 5 kΩ aufsteckbar, grau	P5000A GR
	Rückführpotentiometer 10 kΩ aufsteckbar	P10000A
	Rückführpotentiometer 10 kΩ aufsteckbar, grau	P10000A GR
<b>Mechanisches Zubehör</b>	<b>Beschreibung</b>	<b>Typ</b>
	Achsverlängerung 170 mm Ø10 mm für Klappenachse Ø 6...16 mm	AV6-20
	Klemmbock einseitig, Klemmbereich Ø 6...20 mm, Multipack 20 Stk.	K-ELA
	Klemmbock einseitig, Klemmbereich Ø 6...10 mm, Multipack 20 Stk.	K-ELA10
	Klemmbock einseitig, Klemmbereich Ø 6...13 mm, Multipack 20 Stk.	K-ELA13
	Klemmbock einseitig, Klemmbereich Ø 6...16 mm, Multipack 20 Stk.	K-ELA16
	Verdrehsicherung 180 mm, Multipack 20 Stk.	Z-ARS180
Formschlusseinsatz 8x8 mm, Multipack 20 Stk.	ZF8-LMA	
Formschlusseinsatz 10x10 mm, Multipack 20 Stk.	ZF10-LMA	

## Zubehör

## Beschreibung

Formschlusseinsatz 12x12 mm, Multipack 20 Stk.  
 Formschlusseinsatz 8x8 mm, mit Drehwinkelbegrenzer und Positionsanzeige, Multipack 20 Stk.  
 Formschlusseinsatz 10x10 mm, mit Drehwinkelbegrenzer und Positionsanzeige, Multipack 20 Stk.  
 Formschlusseinsatz 12x12 mm, mit Drehwinkelbegrenzer und Positionsanzeige, Multipack 20 Stk.  
 Positionsanzeiger, Multipack 20 Stk.  
 Klemmenabdeckung IP54, Multipack 20 Stk.

## Typ

ZF12-LMA  
 ZFRL8-LMA  
 ZFRL10-LMA  
 ZFRL12-LMA  
 Z-PI  
 Z-TP

## Elektrische Installation



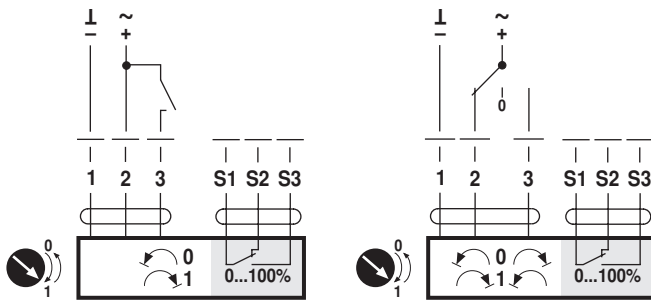
## Hinweise

- Anschluss über Sicherheitstransformator.
- Parallelanschluss weiterer Antriebe möglich. Leistungsdaten beachten.

## Anschlussschemas

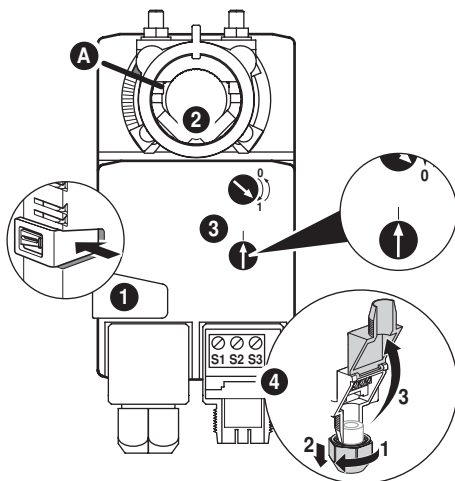
AC/DC 24 V, Auf-Zu

AC/DC 24 V, 3-Punkt



## Anzeige- und Bedienelemente

## Hilfsschaltereinstellungen



**Hinweis:** Einstellungen am Antrieb nur im stromlosen Zustand durchführen.

- 1 Getriebeausrastung**  
Taste gedrückt halten: Getriebe ist ausgerastet.  
Handverstellung ist möglich.
- 2 Klemmbock**  
Drehen bis Kantenlinie **A** die gewünschte Schaltposition des Antriebes anzeigt und Taste **1** loslassen.
- 3 Hilfsschalter**  
Drehknopf drehen, bis der Pfeil auf die senkrechte Linie zeigt.
- 4 Klemmenanschluss**  
Durchgangsprüfer an S1 + S2 oder an S1 + S3 anschliessen.  
Falls der Hilfsschalter in umgekehrter Richtung schalten soll, Hilfsschalter um 180° drehen.

Abmessungen [mm]

Achslänge

	Min. 37
	-

Klemmbereich

6...20	≥6	≤20

Massbilder

