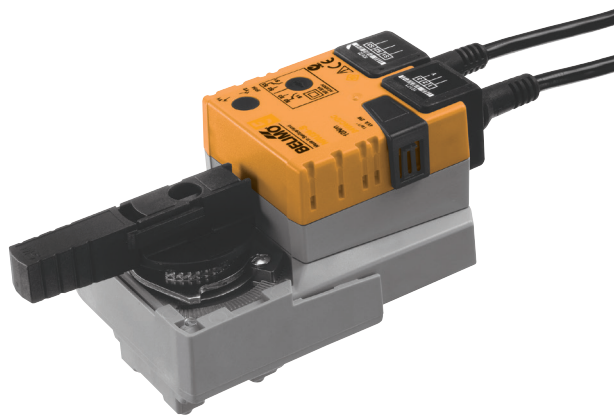


- Drehantrieb für Kugelhähnen
- Drehmoment Motor 10 Nm
  - Nennspannung AC 230 V
  - Ansteuerung Auf/Zu, 3-Punkt
  - mit integriertem Hilfsschalter


**Technische Daten**

<b>Elektrische Daten</b>	Nennspannung	AC 230 V
	Nennspannung Frequenz	50/60 Hz
	Funktionsbereich	AC 85...265 V
	Leistungsverbrauch im Betrieb	3 W
	Leistungsverbrauch Ruhestellung	0.6 W
	Leistungsverbrauch Dimensionierung	7 VA
	Hilfsschalter	1 x EPU, 0...100%
	Schaltleistung Hilfsschalter	1 mA...3 A (0.5 A induktiv), AC 250 V
	Anschluss Speisung / Steuerung	Kabel 1 m, 3 x 0.75 mm <sup>2</sup>
	Anschluss Hilfsschalter	Kabel 1 m, 3 x 0.75 mm <sup>2</sup>
	Parallelbetrieb	ja (Leistungsdaten beachten)
<b>Funktionsdaten</b>	Drehmoment Motor	10 Nm
	Handverstellung	mit Drucktaste, arretierbar
	Laufzeit Motor	90 s / 90°
	Schalleistungspegel Motor	35 dB(A)
	Positionsanzeige	mechanisch, aufsteckbar
<b>Sicherheit</b>	Schutzklasse IEC/EN	II verstärkte Isolierung
	Schutzklasse UL	II verstärkte Isolierung
	Schutzklasse Hilfsschalter IEC/EN	II verstärkte Isolierung
	Schutzart IEC/EN	IP54
	Schutzart NEMA/UL	NEMA 2
	Gehäuse	UL Enclosure Type 2
	EMV	CE gemäss 2014/30/EU
	Niederspannungsrichtlinie	CE gemäss 2014/35/EU
	Zertifizierung IEC/EN	IEC/EN 60730-1 und IEC/EN 60730-2-14
	Zertifizierung UL	cULus gemäss UL60730-1A, UL60730-2-14 und CAN/CSA E60730-1:02
	Zertifizierung UL Hinweis	Die UL-Kennzeichnung des Antriebs ist abhängig vom Produktionsstandort, das Gerät ist in jeden Fall UL-konform
	Wirkungsweise	Typ 1
	Bemessungsschossspannung Speisung / Steuerung	2.5 kV
	Bemessungsschossspannung Hilfsschalter	2.5 kV
	Verschmutzungsgrad der Umgebung	3
	Umgebungstemperatur	-30...50 °C
	Lagertemperatur	-40...80 °C
Umgebungsfeuchte	Max. 95% r.H., nicht kondensierend	
Wartung	wartungsfrei	
<b>Gewicht</b>	Gewicht	0.89 kg

## Sicherheitshinweise



- Dieses Gerät ist für die Anwendung in stationären Heizungs-, Lüftungs- und Klimaanlage konzipiert und darf nicht für Anwendungen ausserhalb des spezifizierten Einsatzbereiches, insbesondere nicht in Flugzeugen und jeglichen anderen Fortbewegungsmitteln zu Luft, verwendet werden.
- Aussenanwendung: nur möglich, wenn kein Wasser (Meerwasser), Schnee, Eis, Sonnenbestrahlung oder aggressive Gase direkt auf den Antrieb einwirken und gewährleistet ist, dass die Umgebungsbedingungen jederzeit innerhalb der Grenzwerte gemäss Datenblatt bleiben.
- Achtung: Netzspannung!
- Die Installation hat durch autorisiertes Fachpersonal zu erfolgen. Hierbei sind die gesetzlichen und behördlichen Vorschriften einzuhalten.
- Der Schalter zur Änderung der Drehrichtung darf nur durch autorisiertes Fachpersonal verstellt werden. Die Drehrichtung ist insbesondere bei Frostschutzschaltungen kritisch.
- Das Gerät darf nur im Herstellerwerk geöffnet werden. Es enthält keine durch den Anwender austauschbare oder reparierbare Teile.
- Kabel dürfen nicht vom Gerät entfernt werden.
- Das Gerät enthält elektrische und elektronische Komponenten und darf nicht als Haushaltsmüll entsorgt werden. Die örtliche und aktuell gültige Gesetzgebung ist zu beachten.

## Produktmerkmale

<b>Einfache Direktmontage</b>	Einfache Direktmontage auf den Kugelhahn mit nur einer zentralen Schraube. Das Montagewerkzeug ist in der aufsteckbaren Stellungsanzeige integriert. Die Montagelage bezogen auf den Kugelhahn ist in 90°-Schritten wählbar.
<b>Handverstellung</b>	Handverstellung mit Drucktaste möglich (Getriebeausrüstung solange die Taste gedrückt wird bzw. arretiert bleibt).
<b>Einstellbarer Drehwinkel</b>	Einstellbarer Drehwinkel mit mechanischen Anschlägen.
<b>Hohe Funktionssicherheit</b>	Der Antrieb ist überlastsicher, benötigt keine Endschalter und bleibt am Anschlag automatisch stehen.
<b>Flexible Signalisation</b>	Mit einstellbarem Hilfsschalter (0...100%)

Hilfsschalter



## Zubehör

	Beschreibung	Typ
<b>Elektrisches Zubehör</b>	Hilfsschalter 1 x EPU aufsteckbar	S1A
	Hilfsschalter 2 x EPU aufsteckbar	S2A
	Rückführpotenziometer 140 Ω aufsteckbar	P140A
	Rückführpotenziometer 200 Ω aufsteckbar	P200A
	Rückführpotenziometer 500 Ω aufsteckbar	P500A
	Rückführpotenziometer 1 kΩ aufsteckbar	P1000A
	Rückführpotenziometer 2.8 kΩ aufsteckbar	P2800A
	Rückführpotenziometer 5 kΩ aufsteckbar	P5000A
	Rückführpotenziometer 10 kΩ aufsteckbar	P10000A

## Elektrische Installation



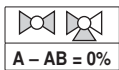
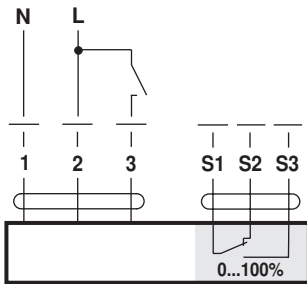
### Hinweise

- Achtung: Netzspannung!
- Parallelanschluss weiterer Antriebe möglich. Leistungsdaten beachten.
- Drehrichtungsschalter ist abgedeckt. Werkeinstellung: Drehrichtung Y2.

## Elektrische Installation

### Anschlussschemas

AC 230 V, Auf-Zu

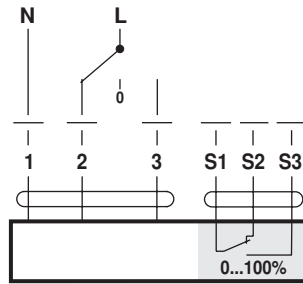


A - AB = 0%

#### Kabelfarben:

1 = blau  
2 = braun  
3 = weiss  
S1 = violett  
S2 = rot  
S3 = weiss

AC 230 V, 3-Punkt



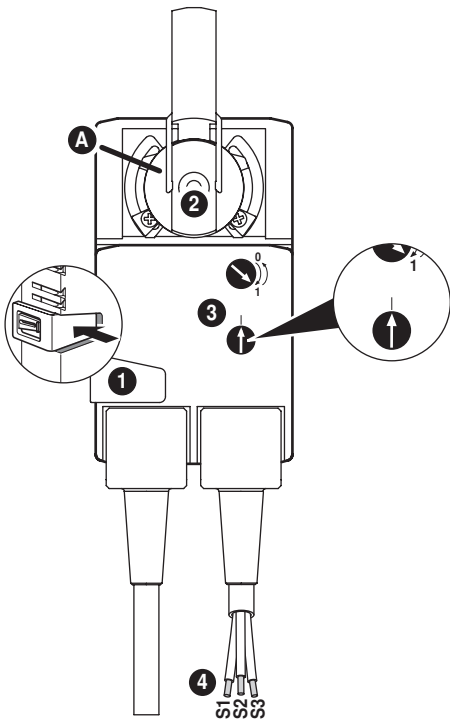
A - AB = 0%

#### Kabelfarben:

1 = blau  
2 = braun  
3 = weiss  
S1 = violett  
S2 = rot  
S3 = weiss

## Anzeige- und Bedienelemente

### Hilfsschaltereinstellungen



**Hinweis:** Einstellungen am Antrieb nur im stromlosen Zustand durchführen.

#### 1 Getriebeausrüstung

Taste gedrückt halten: Getriebe ist ausgerüstet.  
Handverstellung ist möglich.

#### 2 Formschlussadapter

Drehen bis Kantenlinie **A** die gewünschte Schaltposition des Antriebes anzeigt und Taste **1** loslassen.

#### 3 Hilfsschalter

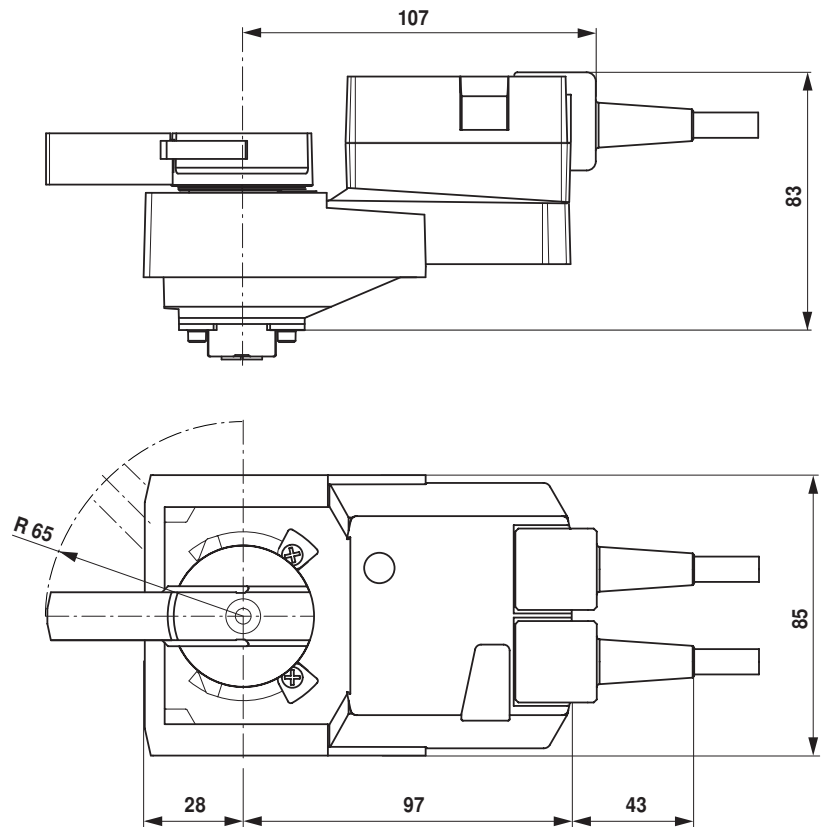
Drehknopf drehen, bis der Pfeil auf die senkrechte Linie zeigt.

#### 4 Kabel

Durchgangsprüfer an S1 + S2 oder an S1 + S3 anschliessen.  
Falls der Hilfsschalter in umgekehrter Richtung schalten soll, Hilfsschalter um 180° drehen.

## Abmessungen [mm]

## Massbilder



## Weiterführende Dokumentationen

- Das komplette Sortiment für Wasseranwendungen
- Datenblätter für Kugelhähnen
- Installationsanleitungen Antriebe bzw. Kugelhähnen
- Projektierungshinweise allgemein