

Kommunikationsfähiger Drehantrieb für Kugelhähnen

- Drehmoment Motor 10 Nm
- Nennspannung AC/DC 24 V
- Ansteuerung kommunikativ
- Konvertierung von Sensorsignalen
- Kommunikation via KNX (S-Mode)


Technische Daten

Elektrische Daten	Nennspannung	AC/DC 24 V
	Nennspannung Frequenz	50/60 Hz
	Funktionsbereich	AC 19.2...28.8 V / DC 21.6...28.8 V
	Leistungsverbrauch im Betrieb	3.5 W
	Leistungsverbrauch Ruhestellung	1.2 W
	Leistungsverbrauch Dimensionierung	5 VA
	Anschluss Speisung / Steuerung	Kabel 1 m, 6 x 0.75 mm ²
Datenbus-Kommunikation	Medium	KNX TP
	Anzahl Knoten	max. 64 pro Liniensegment, bei kurzen Linien Anzahl Knoten mit Anschlusskabel reduzieren
	Betriebsart	S-Modus
	Stromaufnahme des KNX-Bus	max. 5 mA
Funktionsdaten	Drehmoment Motor	10 Nm
	Ansteuerung kommunikativ	KNX (S-Mode)
	Positionsgenauigkeit	±5%
	Handverstellung	mit Drucktaste, arretierbar
	Laufzeit Motor	90 s / 90°
	Laufzeit Motor veränderbar	45...170 s
	Adaption Stellbereich	manuell (automatisch bei Erstinbetriebnahme)
	Adaption variabler Stellbereich	keine Aktion Adaption beim Einschalten Adaption nach Drücken der Geriebeausrasttaste
	Zwangssteuerung, ansteuerbar via Bus-Kommunikation	MAX (maximale Position) = 100% MIN (minimale Position) = 0% ZS (Zwischenstellung) = 50%
	Zwangssteuerung veränderbar	MAX = (MIN + 33%)...100% MIN = 0%...(MAX - 33%) ZS = MIN...MAX
Sicherheit	Schallleistungspegel Motor	45 dB(A)
	Positionsanzeige	mechanisch, aufsteckbar
	Schutzklasse IEC/EN	III Sicherheitskleinspannung (SELV)
	Schutzart IEC/EN	IP54
	EMV	CE gemäss 2014/30/EU
	Zertifizierung IEC/EN	IEC/EN 60730-1 und IEC/EN 60730-2-14
	Wirkungsweise	Typ 1
	Bemessungstossspannung Speisung / Steuerung	0.8 kV
	Verschmutzungsgrad der Umgebung	3
	Umgebungstemperatur	0...50 °C
Lagertemperatur	-40...80 °C	
Umgebungsfeuchte	Max. 95% r.H., nicht kondensierend	
Wartung	wartungsfrei	
Gewicht	Gewicht	0.91 kg

Sicherheitshinweise



- Dieses Gerät ist für die Anwendung in stationären Heizungs-, Lüftungs- und Klimaanlage konzipiert und darf nicht für Anwendungen ausserhalb des spezifizierten Einsatzbereiches, insbesondere nicht in Flugzeugen und jeglichen anderen Fortbewegungsmitteln zu Luft, verwendet werden.
- Aussenanwendung: nur möglich, wenn kein Wasser (Meerwasser), Schnee, Eis, Sonnenbestrahlung oder aggressive Gase direkt auf den Antrieb einwirken und gewährleistet ist, dass die Umgebungsbedingungen jederzeit innerhalb der Grenzwerte gemäss Datenblatt bleiben.
- Die Installation hat durch autorisiertes Fachpersonal zu erfolgen. Hierbei sind die gesetzlichen und behördlichen Vorschriften einzuhalten.
- Der Schalter zur Änderung der Drehrichtung darf nur durch autorisiertes Fachpersonal verstellt werden. Die Drehrichtung ist insbesondere bei Frostschutzschaltungen kritisch.
- Das Gerät darf nur im Herstellerwerk geöffnet werden. Es enthält keine durch den Anwender austauschbare oder reparierbare Teile.
- Kabel dürfen nicht vom Gerät entfernt werden.
- Das Gerät enthält elektrische und elektronische Komponenten und darf nicht als Haushaltsmüll entsorgt werden. Die örtliche und aktuell gültige Gesetzgebung ist zu beachten.

Produktmerkmale

Wirkungsweise	Der Antrieb ist mit einer integrierten Schnittstelle für KNX (S-Mode) ausgerüstet und kann mit allen KNX-Geräten verbunden werden, die entsprechende Datenpunkte zur Verfügung stellen.
Konverter für Sensoren	Anschlussmöglichkeit für einen Sensor (passiver oder aktiver Sensor oder Schaltkontakt). Auf einfache Weise kann somit das analoge Sensorsignal digitalisiert und an KNX weitergegeben werden.
Konfigurierbare Antriebe	Die Werkseinstellungen decken die häufigsten Anwendungen ab. Je nach Wunsch können einzelne Parameter anlagen- oder servicetechnisch mit einem Service-Tool (z.B. ZTH EU) oder dem Projektierungs- und Inbetriebnahme-Tool ETS angepasst werden.
Einfache Direktmontage	Einfache Direktmontage auf den Kugelhahn mit nur einer zentralen Schraube. Das Montagewerkzeug ist in der aufsteckbaren Stellungsanzeige integriert. Die Montagelage bezogen auf den Kugelhahn ist in 90°-Schritten wählbar.
Handverstellung	Handverstellung mit Drucktaste möglich (Getriebeausrüstung solange die Taste gedrückt wird bzw. arretiert bleibt).
Einstellbarer Drehwinkel	Einstellbarer Drehwinkel mit mechanischen Anschlägen.
Hohe Funktionssicherheit	Der Antrieb ist überlastsicher, benötigt keine Endschalter und bleibt am Anschlag automatisch stehen.
Grundpositionierung	Beim erstmaligen Einschalten der Speisespannung, d.h. bei der Erstinbetriebnahme, führt der Antrieb eine Adaption aus, dabei passen sich Arbeitsbereich und Stellungsrückmeldung an den mechanischen Stellbereich an. Nach diesem Vorgang fährt der Antrieb auf die vom Stellsignal vorgegebene Stellung. Einstellung ab Werk: Y2 (Drehrichtung entgegen Uhrzeigersinn).
Adaption und Synchronisation	Eine Adaption kann manuell durch Drücken der Taste "Adaption" oder mit dem PC-Tool ausgelöst werden. Bei der Adaption werden beide mechanischen Endanschläge erfasst (gesamter Stellbereich). Automatische Synchronisation nach Drücken der Getriebe-Ausrasttaste ist parametrierbar. Die Synchronisation findet in der Grundposition (0%) statt. Nach diesem Vorgang fährt der Antrieb auf die vom Stellsignal vorgegebene Stellung. Eine Reihe von Einstellungen kann mittels PC-Tool angepasst werden (siehe Dokumentation MFT-P)

Zubehör

	Beschreibung	Typ
Elektrisches Zubehör	Anschluss Kabel 5 m, A: RJ11 6/4 ZTH EU, B: 6-Pin Servicebuchse für Belimo-Gerät	ZK1-GEN
	Anschluss Kabel 5 m, A: RJ11 6/4 ZTH EU, B: Freies Drahtende für den Anschluss an die MP/PP-Anschlussklemme	ZK2-GEN
Service Tools	Einstellgerät, Einstellgerät mit ZIP-USB-Funktion	ZTH EU
	Belimo PC-Tool, Einstell- u. Parametriersoftware	MFT-P
	Adapter für Service-Tool ZTH	MFT-C

Elektrische Installation

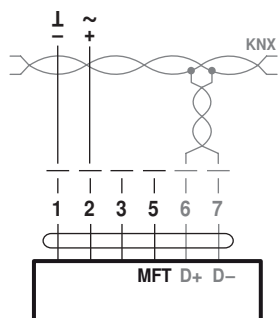


Hinweise

- Anschluss über Sicherheitstransformator.
- Parallelanschluss weiterer Antriebe möglich. Leistungsdaten beachten.
- Drehrichtungsschalter ist abgedeckt. Werkeinstellung: Drehrichtung Y2.

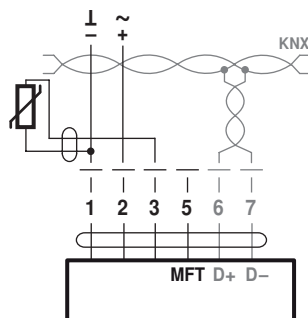
Anschlussschemas

Anschluss ohne Sensor



Signalzuordnung KNX:
 D+ = KNX+ (rosa > rot)
 D- = KNX- (grau > schwarz)
 Der Anschluss an die KNX-Linie soll mittels WAGO-Verbindungsklemmen 222/221 erfolgen.

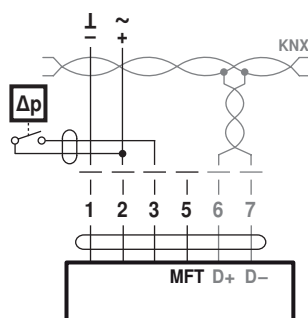
Anschluss mit passivem Sensor, z.B. Pt1000, Ni1000, NTC



Ni1000	-28...+98 °C	850...1600 Ω ²⁾
PT1000	-35...+155 °C	850...1600 Ω ²⁾
NTC	-10...+160 °C ¹⁾	200 Ω...60 kΩ ²⁾

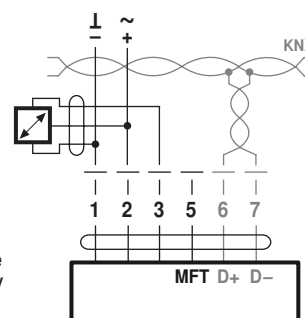
- 1) je nach Typ
- 2) Auflösung 1 Ohm

Anschluss mit Schaltkontakt, z.B. Druckwächter



Anforderungen Schaltkontakt:
 Der Schaltkontakt muss in der Lage sein, einen Strom von 16 mA@24 V sauber zu schalten.

Anschluss mit aktivem Sensor, z.B. 0...10 V @ 0...50 °C



Möglicher Eingangsspannungsbereich:
 0...32 V (Auflösung 30 mV)

KNX Gruppenobjekte

Name	Typ	Flags					Datenpunkttyp				Wertebereich	
		K	L	S	Ü	A	ID	DPT_Name	Format	Einheit		
Sollwert	E	K	-	S	-	-	5.001	_Scaling	1 Byte	%	[0...100] Auflösung 0.4%	
Zwangssteuerung	E	K	-	S	-	-	20.*	_Enum	1 Byte	-	0 = kein Zwang 1 = Auf 2 = Zu 3 = Min 4 = Mid 5 = Max	
Reset	E	K	-	S	-	-	1.015	_Reset	1 Bit	-	0 = keine Aktion 1 = zurücksetzen	
Adaption	E	K	-	S	-	-	1.001	_Switch	1 Bit	-	0 = keine Aktion 1 = adaptieren	
Testlauf	E	K	-	S	-	-	1.001	_Switch	1 Bit	-	0 = keine Aktion 1 = Testlauf	
Min	E/A	K	L	S	-	-	5.001	_Scaling	1 Byte	%	[0...100] Auflösung 0.4%	
Max	E/A	K	L	S	-	-	5.001	_Scaling	1 Byte	%	[0...100] Auflösung 0.4%	
Relative Position	A	K	L	-	Ü	-	5.001	_Scaling	1 Byte	%	[0...100] Auflösung 0.4%	
Absolute Position	A	K	L	-	Ü	-	8.011 7.011	_Rotation_Angle _Length_mm	2 Byte	° mm	[-32'768...32'768] [0...65'535]	
Störungszustand	A	K	L	-	Ü	-	1.002	_Bool	1 Bit	-	0 = kein Fehler 1 = Fehler	
Zwangssteuerung aktiv	A	K	L	-	Ü	-	1.002	_Bool	1 Bit	-	0 = nicht aktiv 1 = aktiv	
Getriebeausrastung aktiv	A	K	L	-	Ü	-	1.002	_Bool	1 Bit	-	0 = eingerastet 1 = ausgerastet	
Serviceinformation	A	K	L	-	Ü	-	22.*	_Bitset16	2 Byte	-	Bit 0 (1) Ausnützung zu gross Bit 1 (2) Stellweg vergrößert Bit 2 (4) Mechanische Überlast Bit 3 (8) – (nicht verwendet) Bit 4 (16) – (nicht verwendet) Bit 5 (32) – (nicht verwendet) Bit 6 (64) – (nicht verwendet) Bit 7 (128) – (nicht verwendet) Bit 8 (256) Interne Aktivität Bit 9 (512) Busüberwachung ausgelöst	
Sensorwert	A	K	L	-	Ü	-						
- Widerstand R							14.060	_Value_Resistance	4 Byte	Ω	-	
- Temperatur							9.001	_Value_Temp	2 Byte	°C	[-273.....670'760]	
- relative Feuchte							9.007	_Value_Humidity	2 Byte	% rH	[0...670'760]	
- Luftqualität							9.008	_Value_AirQuality	2 Byte	ppm	[0...670'760]	
- Spannung mV							9.020	_Value_Voltage	2 Byte	mV	[-670'760...670'760]	
- Spannung skaliert							7.*	-	2 Byte	-	[0...65'535]	
- Spannung skaliert %							5.001	_Scaling	1 Byte	%	[0...100]	
- Schaltkontakt							1.001	_Switch	-	-	0/1	

KNX Gruppenobjekte

Sollwert	Vorgabe der Antriebsstellung in % zwischen den parametrisierten Min- und Max-Grenzen.
Zwangssteuerung	Übersteuerung des Sollwertes mit definierten Zwängen. Als Datenpunkttyp wird 1 Byte vorzeichenlos empfohlen (DPT 20.*)
Reset	Zurücksetzen der gespeicherten Servicemeldungen (siehe KNX-Gruppenobjekt <i>Serviceinformation</i>).
Adaption	Durchführen der Adaption. Eine aktive Adaption wird in Bit 8 von <i>Serviceinformation</i> signalisiert.
Testlauf	Durchführen eines Testlaufs, welcher den kompletten Arbeitsbereich überprüft. Ein aktiver Testlauf wird in Bit 8 der <i>Serviceinformation</i> signalisiert. Nach Abschluss werden erkannte Störungen (mechanische Überlast, Stellweg überschritten) in der <i>Serviceinformation</i> signalisiert.
Min	Minimum Limit (Position) in %. Achtung: Änderung der Einstellung kann zu Funktionsstörungen führen.
Max	Maximum Limit (Position) in %. Achtung: Änderung der Einstellung kann zu Funktionsstörungen führen.
Relative Position	Aktuelle Antriebsstellung in %
Absolute Position	Absolute Position/Hub Der Datenpunkttyp ist abhängig von der Bewegungsart zu wählen: [°] DPT 8.011 [mm] DPT 7.011
Störungszustand	Sammelstörung basierend auf Bit 0 ... Bit 7 von <i>Serviceinformation</i>
Zwangssteuerung aktiv	Signalisierung einer aktiven Zwangssteuerung (AUF/ZU) Das Gerät kann über das KNX-Gruppenobjekt <i>Zwangssteuerung</i> oder über die Zwangsbeschaltung an Eingang Y/3 kommandiert werden. Es werden nur Zwangssteuerungen AUF und ZU signalisiert.
Getriebeausrastung aktiv	Signalisierung einer aktiven Getriebeausrastung
Serviceinformation	Detailinformationen zum Gerätezustand Als Datenpunkttyp wird Bitset 16-Bit empfohlen (DPT 22.*) Zustandsinformationen: Bit 0: Motorbetrieb in Verhältnis zu Betriebsdauer zu hoch Bit 1: Stellweg vergrößert, d.h. definiert Endstellung überschritten Bit 2: Mechanische Überlast, d.h. definierte Endstellung nicht erreicht Bit 3 ... 7: nicht verwendet bei diesem Gerätetyp Bit 8: Interne Aktivität (Synchronisation, Adaption, Testlauf, ...) Bit 9: Busüberwachung ausgelöst Bit 0 ... Bit 7 werden vom Gerät gespeichert und können mit dem KNX-Gruppenobjekt <i>Reset</i> zurückgesetzt werden. Die einzelnen Bits können alternativ als Summe Störungszustand gelesen werden.
Sensorwert	Die Repräsentation des Sensorwerts ist abhängig von der Parametrierung. Siehe Abschnitt «KNX-Parameter – Sensor»

KNX Parameter

Allgemein

Sollwert bei Busausfall Für den Fall eines Kommunikationsunterbruchs kann ein Sollwert definiert werden.

Wertebereich: None (Letzter Sollwert)
Open
Closed
Mid

Werkseinstellung: None (Letzter Sollwert)

Die Überwachung der Kommunikation erfolgt für die KNX-Gruppenobjekte *Sollwert* und *Zwangssteuerung*. Falls keines der Objekte innerhalb der parametrisierten Überwachungszeit geschrieben wird, wird die Busausfall-Position gesetzt und in der *Serviceinformation* (Bit 9) signalisiert.

Bus-Überwachungszeit [min] Überwachungszeit für die Erkennung eines Kommunikationsunterbruchs.

Wertebereich: 1 ... 120 min

Werkseinstellung: –

Differenzwert für Senden der Istwerte [%] Istwerte (Position, Volumenstrom) werden bei einer Wertänderung übermittelt, sofern diese um den parametrisierten Differenzwert ändern. Falls der relative Wert um den Differenzwert ändert, wird sowohl der relative Istwert als auch der absolute Istwert übermittelt.

Wertebereich: 0 ... 100%

Werkseinstellung: 5%

Bei 0% ist die Übertragung bei Wertänderung deaktiviert.

Repetitionszeit [s] Repetitionszeit für alle Positions- und Sensor-Istwerte. Zustands-Objekte werden nur bei einer Änderung übertragen.

Wertebereich: 0 ... 3600 s

Werkseinstellung: 0 = keine periodische Übermittlung

Sensor

Sensortyp Der Eingang Y/3 kann zum Anschluss eines Sensors verwendet werden. Der Sensorwert wird digitalisiert und als KNX-Kommunikationsobjekt zur Verfügung gestellt.

Wertebereich: Kein Sensor
Aktiver Sensor (0 ... 32 V)
Passiver Sensor 1K
Passiver Sensor 20K
Schaltkontakt (0 / 1)
Temperatursensor PT1000 / NI1000 / NTG10K
Feuchtigkeitssensor (0 ... 10 V entspricht 0 ... 100%)
Luftqualitätssensor CO2 (0 ... 10 V entspricht 0 ... 2000 ppm)

Werkseinstellung: Kein Sensor

Eine Beschaltung an Y/3 wird bei fehlender Sensor-Parametrierung als lokale Zwangsschaltung behandelt.

Differenzwert für Senden des Sensorwertes Der Sensorwert wird bei einer Wertänderung übermittelt, sofern diese um den parametrisierten Differenzwert ändert.

Wertebereich: 0 ... 65'535 (0,5 ... 10 bei Temperatur)

Werkseinstellung: 1

Bei 0 ist die Übertragung bei Wertänderung deaktiviert. Ohne Wertänderung wird der Sensorwert aufgrund der Repetitionszeit gesendet.

Ausgang Nur für Sensortyp «Aktiver Sensor»
(für Sensortyp «Aktiver Sensor»)

Wertebereich: Sensorwert mV (DPT 9.020)
Sensorwert skaliert (DPT 7.xxx)
Sensorwert skaliert % (DPT 5.001)

Werkseinstellung: –

Beim «Sensorwert mV» wird die gemessene Spannung ohne Bearbeitung zur Verfügung gestellt. Bei den skalierten Sensorwerten kann mit zwei Punkten eine lineare Transformation definiert werden.

Polarität Für den Sensortyp «Schaltkontakt» kann die Polarität definiert werden.

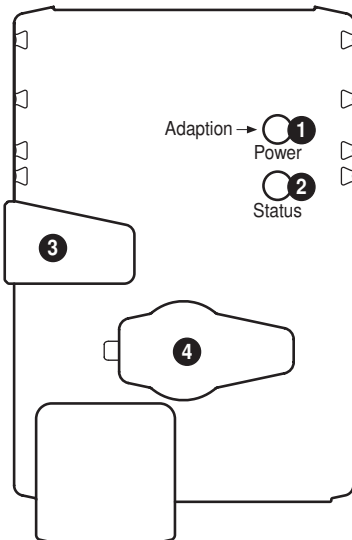
(für Sensortyp «Schaltkontakt») Wertebereich: Normal
Invertiert

Werkseinstellung: –

KNX Arbeitsabläufe

Produktdatenbank	Die Produktdatenbank für den Import in ETS4 oder höher steht auf der Belimo Website www.belimo.eu zur Verfügung (Download Center)
Physikalische Adresse setzen	Die Programmierung der physikalischen Adresse erfolgt mittels ETS und der Programmier Taste auf dem Gerät. Falls die Programmier Taste auf dem Gerät nicht oder nur schwer zugänglich ist, kann die Adresse mittels einer Punkt-zu-Punkt Verbindung gesetzt werden: «Überschreibe physikalische Adresse: 15.15.255» Als dritte Möglichkeit kann die physikalische Adresse aufgrund der KNX-Seriennummer programmiert werden (z.B. mit Moov'n'Group). Die KNX-Seriennummer ist auf dem Gerät in zweifacher Ausführung aufgebracht. Ein Sticker lässt sich entfernen und z.B. auf das Inbetriebnahme-Journal kleben.
Firmware-Upgrade	Die KNX-Firmware des Gerätes wird bei der Programmierung des Applikationsprogramms automatisch aktualisiert, sofern die Produktdatenbank eine neuere Version besitzt. In diesem Fall dauert der erste Programmiervorgang etwas länger (>1 min).
Zurücksetzen auf KNX-Werkseinstellungen	Bei Bedarf kann das Gerät manuell auf die KNX-Werkseinstellungen zurückgesetzt werden (physikalische Adresse, Gruppenadressen, KNX-Parameter). Für das Zurücksetzen muss die Programmier Taste des Gerätes während des Aufstartens für mindestens 5 s gedrückt werden.

Anzeige- und Bedienelemente



1 Drucktaste und LED-Anzeige grün

Aus: Keine Spannungsversorgung oder Störung
 Ein: Betrieb
 Taste drücken: Auslösen der Drehwinkeladaption

2 Drucktaste und LED-Anzeige gelb

Aus: Der Antrieb ist betriebsbereit
 Ein: Adaption- oder Synchronisationsvorgang aktiv oder Antrieb im Programmiermodus (KNX)
 Blinkend: Verbindungstest (KNX) aktiv
 Taste drücken: Im Betrieb (>3 s): Ein- und Ausschalten des Programmiermodus (KNX)
 Beim Starten (>5 s): Zurücksetzen auf Werkeinstellung (KNX)

3 Taste Getriebeausrüstung

Taste drücken: Getriebe ausgerüstet, Motor stoppt, Handverstellung möglich
 Taste loslassen: Getriebe eingerüstet, Start Synchronisation, nachher Normalbetrieb

4 Servicestecker

Für den Anschluss der Parametrier- und Service-Tools

Service

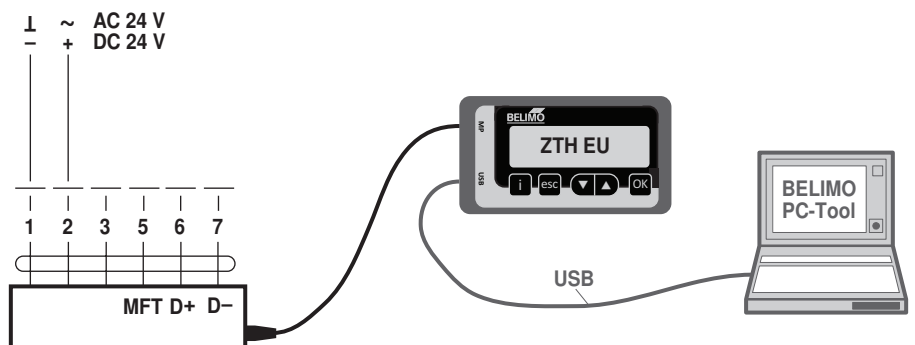


Hinweise

- Der Antrieb lässt sich mit PC-Tool und ZTH EU via Servicebuchse konfigurieren.

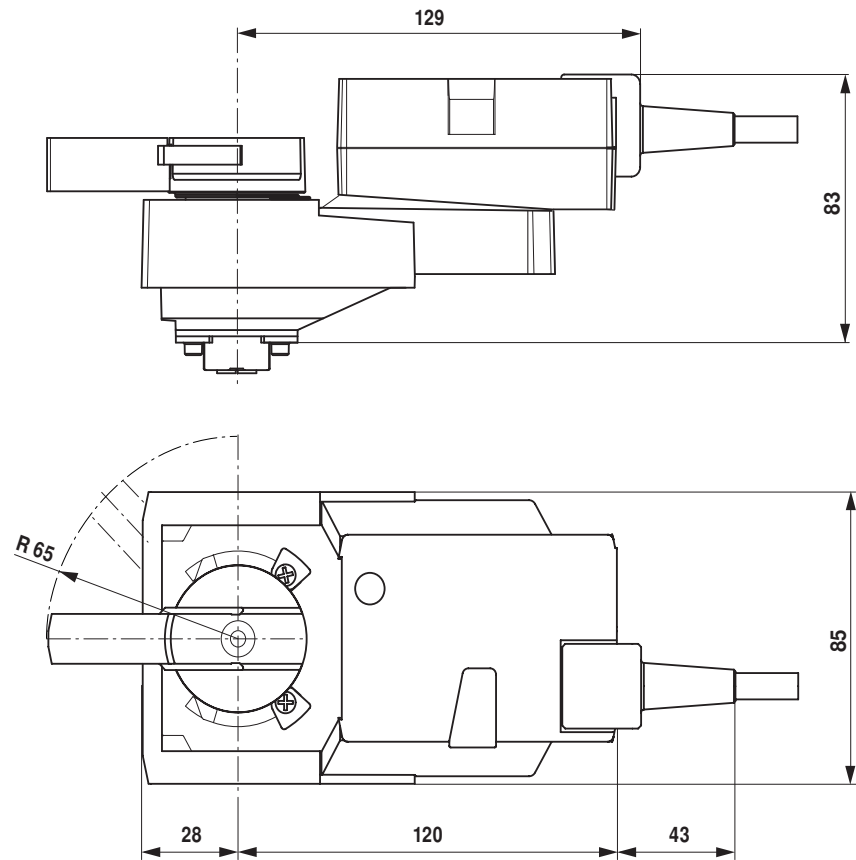
Anschluss Service-Tools

Der Antrieb lässt sich mit dem ZTH EU via Servicebuchse parametrieren. Für eine erweiterte Parametrierung kann das PC-Tool angeschlossen werden.



Abmessungen [mm]

Massbilder



Weiterführende Dokumentationen

- Toolanschlüsse
- Das komplette Sortiment für Wasseranwendungen
- Datenblätter für Kugelhahnen
- Installationsanleitungen Antriebe bzw. Kugelhahnen
- Projektierungshinweise allgemein