

Auf/Zu-Kugelhahn, 2-Weg, Innengewinde

- Für offene und geschlossene Kalt- und Warmwassersysteme
- Für wasserseitige Absperrfunktionen und 2-Punkt-Regelungen in Lüftungs- und Heizungsanlagen.
- Luftblasendicht


Typenübersicht

Typ	DN	Rp ["]	kvs [m³/h]	PN
R2015-S1	15	1/2	15	40
R2020-S2	20	3/4	32	40
R2025-S2	25	1	26	40
R2032-S3	32	1 1/4	32	25
R2040-S3	40	1 1/2	31	25
R2050-S4	50	2	49	25

Technische Daten

Funktionsdaten	Medien	Kalt- und Warmwasser, Wasser mit Glykol bis max. 50% vol.
	Mediumstemperatur	-10...120°C [14...248°F]
	Mediumstemperatur Hinweis	Bei einer Mediumstemperatur von -10...2°C wird eine Spindelheizung oder eine Ventilhalsverlängerung empfohlen. Die zulässige Mediumstemperatur kann je nach Antriebstyp eingeschränkt sein. Begrenzungen sind den jeweiligen Datenblättern der Antriebe zu entnehmen.
	Schliessdruck Δp_s	1400 kPa
	Differenzdruck Δp_{max}	1000 kPa
	Differenzdruck Hinweis	200 kPa für geräuscharmen Betrieb
	Leckrate	luftblasendicht, Leckrate A (EN 12266-1)
	Drehwinkel	90°
	Rohranschluss	Innengewinde nach ISO 7-1
	Einbaulage	stehend bis liegend (bezogen auf die Spindel)
	Wartung	Wartungsfrei
Werkstoffe	Ventilkörper	Messingkörper vernickelt
	Oberflächenbehandlung	vernickelt
	Schliesskörper	nicht rostender Stahl
	Spindel	nicht rostender Stahl
	Spindeldichtung	EPDM O-Ring
	Sitz	PTFE, O-Ring EPDM

Sicherheitshinweise


- Das Ventil ist für die Anwendung in stationären Heizungs-, Lüftungs- und Klimaanlage konzipiert und darf nicht für Anwendungen ausserhalb des spezifizierten Einsatzbereiches, insbesondere nicht in Flugzeugen und jeglichen anderen Fortbewegungsmitteln zu Luft, verwendet werden.
- Die Installation hat durch autorisiertes Fachpersonal zu erfolgen. Hierbei sind die gesetzlichen und behördlichen Vorschriften einzuhalten.
- Das Ventil enthält keine durch den Anwender austauschbare oder reparierbare Teile.
- Das Ventil darf nicht als Haushaltsmüll entsorgt werden. Die örtliche und aktuell gültige Gesetzgebung ist zu beachten.
- Bei der Bestimmung des Durchflusskennwertes von Regelgeräten sind die anerkannten Richtlinien zu beachten.

Produktmerkmale

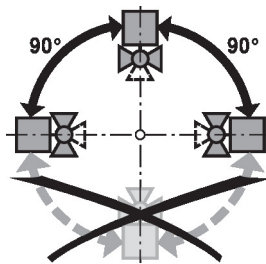
Wirkungsweise Der Auf/Zu-Kugelhahn wird über einen Drehantrieb verstellt. Der Drehantrieb wird über ein Auf/Zu-Signal angeschlossen. Der Kugelhahn öffnet gegen den Uhrzeigersinn und schliesst im Uhrzeigersinn.

Zubehör

Elektrisches Zubehör	Beschreibung	Typ
	Spindelheizung DN 15...50 (20 W)	ZR24-2
Mechanisches Zubehör	Beschreibung	Typ
	Ventilhalsverlängerung für Kugelhahn DN 15...50	ZR-EXT-01
	Rohrverschraubung für Kugelhahn DN 15	ZR2315
	Rohrverschraubung für Kugelhahn DN 20	ZR2320
	Rohrverschraubung für Kugelhahn DN 25	ZR2325
	Rohrverschraubung für Kugelhahn DN 32	ZR2332
	Rohrverschraubung für Kugelhahn DN 40	ZR2340
	Rohrverschraubung für Kugelhahn DN 50	ZR2350

Installationshinweise

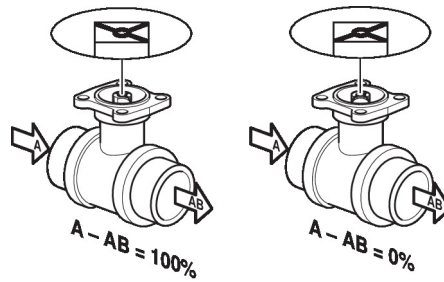
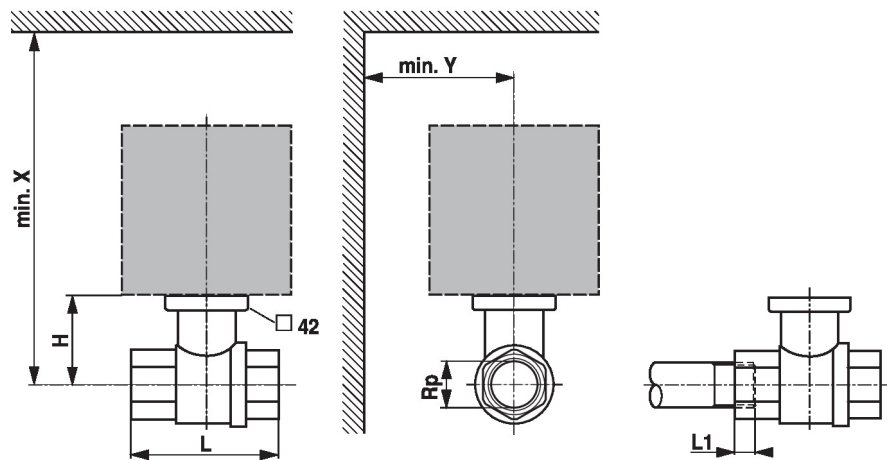
Empfohlene Einbaulagen Der Kugelhahn kann stehend bis liegend eingebaut werden. Es ist nicht zulässig, den Kugelhahn hängend, d.h. mit der Spindel nach unten zeigend, einzubauen.



Anforderungen Wasserqualität Die Bestimmungen gemäss VDI 2035 bezüglich Wasserqualität sind einzuhalten. Belimo Ventile sind Regelorgane. Damit diese die Regelaufgaben auch längerfristig erfüllen können, sind sie frei von Feststoffen (z.B. Schweissperlen bei Montagearbeiten) zu halten. Der Einbau entsprechend geeigneter Schmutzfänger wird empfohlen.

Wartung Kugelhähne und Drehantriebe sind wartungsfrei.
Bei allen Servicearbeiten am Stellglied ist die Spannungsversorgung des Drehantriebs auszuschalten (elektrische Kabel bei Bedarf lösen). Sämtliche Pumpen des entsprechenden Rohrleitungsstücks sind auszuschalten und die zugehörigen Absperrschieber zu schliessen (bei Bedarf alle Komponenten zunächst auskühlen lassen und den Systemdruck immer auf Umgebungsdruck reduzieren).
Eine erneute Inbetriebnahme darf erst wieder erfolgen, nachdem Kugelhahn und Drehantrieb gemäss Anleitung korrekt montiert sind und die Rohrleitung von qualifiziertem Fachpersonal gefüllt wurde.

Durchflussrichtung Die durch einen Pfeil am Gehäuse vorgegebene Durchflussrichtung ist einzuhalten, da sonst der Kugelhahn beschädigt werden kann. Die korrekte Stellung der Kugel ist ebenfalls zu beachten (Markierung auf der Spindel).


Abmessungen
Massbilder


L1: Maximale Einschraubtiefe.

X/Y: Mindestabstand bezogen auf die Ventilmittle.

Die Abmessungen des Antriebes sind dem jeweiligen Antriebsdatenblatt zu entnehmen.

Type

Type	DN	Rp ["]	L [mm]	L1 [mm]	H [mm]	X [mm]	Y [mm]	kg
R2015-S1	15	1/2	67	13	35	230	90	0.30
R2020-S2	20	3/4	78	14	46	235	90	0.43
R2025-S2	25	1	87	16	46	235	90	0.51
R2032-S3	32	1 1/4	105	19	50.5	240	90	0.75
R2040-S3	40	1 1/2	111	19	50.5	240	90	0.92
R2050-S4	50	2	125	22	56	245	90	1.4

Weiterführende Dokumentationen

- Das komplette Sortiment für Wasseranwendungen
- Datenblätter Antriebe
- Installationsanleitungen Antriebe und/oder Kugelhähne
- Projektierungshinweise allgemein