

**Regelkugelhahn, 2-Weg, Innengewinde**

- Für offene und geschlossene Kalt- und Warmwassersysteme
- Für wasserseitige stetige Regelung von Luftbehandlungs- und Heizungsanlagen
- Luftblasendicht


**Typenübersicht**

Typ	DN	Rp ["]	kvs [m <sup>3</sup> /h]	PN	n(gl)	Sv min.
R2015-P25-S1	15	1/2	0.25	40	3.2	50
R2015-P4-S1	15	1/2	0.4	40	3.2	50
R2015-P63-S1	15	1/2	0.63	40	3.2	50
R2015-1-S1	15	1/2	1	40	3.2	50
R2015-1P6-S1	15	1/2	1.6	40	3.2	50
R2015-2P5-S1	15	1/2	2.5	40	3.2	50
R2015-4-S1	15	1/2	4	40	3.2	100
R2015-6P3-S1	15	1/2	6.3	40	3.2	100
R2020-4-S2	20	3/4	4	40	3.2	100
R2020-6P3-S2	20	3/4	6.3	40	3.2	100
R2020-8P6-S2	20	3/4	8.6	40	3.2	100
R2025-6P3-S2	25	1	6.3	40	3.2	100
R2025-10-S2	25	1	10	40	3.2	100
R2025-16-S2	25	1	16	40	3.2	100
R2032-16-S3	32	1 1/4	16	25	3.2	100
R2040-16-S3	40	1 1/2	16	25	3.2	100
R2040-25-S3	40	1 1/2	25	25	3.2	100
R2050-25-S4	50	2	25	25	3.2	100
R2050-40-S4	50	2	40	25	3.2	100

**Technische Daten**

Funktionsdaten	Medien	
		Kalt- und Warmwasser, Wasser mit Glykol bis max. 50% vol.
	Mediumstemperatur	-10...120°C [14...248°F]
	Mediumstemperatur Hinweis	Bei einer Mediumstemperatur von -10...2°C wird eine Spindelheizung oder eine Ventilhalsverlängerung empfohlen. Die zulässige Mediumstemperatur kann je nach Antriebstyp eingeschränkt sein. Begrenzungen sind den jeweiligen Datenblättern der Antriebe zu entnehmen.
	Schliessdruck Δps	1400 kPa
	Differenzdruck Δpmax	350 kPa
	Differenzdruck Hinweis	200 kPa für geräuscharmen Betrieb
	Durchflusskennlinie	gleichprozentig (VDI/VDE 2178), im Öffnungsbereich optimiert
	Leckrate	luftblasendicht, Leckrate A (EN 12266-1)
	Drehwinkel	90°
	Drehwinkel Hinweis	Arbeitsbereich 15...90°
	Rohranschluss	Innengewinde nach ISO 7-1
	Einbaulage	stehend bis liegend (bezogen auf die Spindel)
	Wartung	Wartungsfrei

<b>Werkstoffe</b>	Ventilkörper	Messingkörper vernickelt
	Oberflächenbehandlung	vernickelt
	Schliesskörper	nicht rostender Stahl
	Spindel	nicht rostender Stahl
	Spindeldichtung	EPDM O-Ring
	Sitz	PTFE, O-Ring EPDM
	Regelblende	ETFE

**Sicherheitshinweise**


- Das Ventil ist für die Anwendung in stationären Heizungs-, Lüftungs- und Klimaanlage konzipiert und darf nicht für Anwendungen ausserhalb des spezifizierten Einsatzbereiches, insbesondere nicht in Flugzeugen und jeglichen anderen Fortbewegungsmitteln zu Luft, verwendet werden.
- Die Installation hat durch autorisiertes Fachpersonal zu erfolgen. Hierbei sind die gesetzlichen und behördlichen Vorschriften einzuhalten.
- Das Ventil enthält keine durch den Anwender austauschbare oder reparierbare Teile.
- Das Ventil darf nicht als Haushaltsmüll entsorgt werden. Die örtliche und aktuell gültige Gesetzgebung ist zu beachten.
- Bei der Bestimmung des Durchflusskennwertes von Regelgeräten sind die anerkannten Richtlinien zu beachten.

**Produktmerkmale**

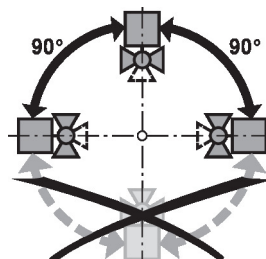
- Wirkungsweise** Der Regelkugelhahn wird von einem Drehantrieb verstellt. Der Drehantrieb wird von einem handelsüblichen Regelsystem stetig bzw. 3-Punkt angesteuert und bringt die Kugel des Ventils, die als Drosselorgan wirkt, in die vom Stellsignal vorgegebene Stellung. Das Öffnen des Regelkugelhahns erfolgt gegen den Uhrzeigersinn, das Schliessen im Uhrzeigersinn.
- Durchflusskennlinie** Die gleichprozentige Durchflussregelung ist durch die integrierte Regelblende jederzeit garantiert.

**Zubehör**

<b>Elektrisches Zubehör</b>	<b>Beschreibung</b>	<b>Typ</b>
	Spindelheizung DN 15...50 (20 W)	ZR24-2
<b>Mechanisches Zubehör</b>	<b>Beschreibung</b>	<b>Typ</b>
	Ventilhalsverlängerung für Kugelhahn DN 15...50	ZR-EXT-01
	Rohrverschraubung für Kugelhahn DN 15	ZR2315
	Rohrverschraubung für Kugelhahn DN 20	ZR2320
	Rohrverschraubung für Kugelhahn DN 25	ZR2325
	Rohrverschraubung für Kugelhahn DN 32	ZR2332
	Rohrverschraubung für Kugelhahn DN 40	ZR2340
	Rohrverschraubung für Kugelhahn DN 50	ZR2350

**Installationshinweise**

- Empfohlene Einbaulagen** Der Kugelhahn kann stehend bis liegend eingebaut werden. Es ist nicht zulässig, den Kugelhahn hängend, d.h. mit der Spindel nach unten zeigend, einzubauen.



**Anforderungen Wasserqualität**

Die Bestimmungen gemäss VDI 2035 bezüglich Wasserqualität sind einzuhalten.

Belimo Ventile sind Regelorgane. Damit diese die Regelaufgaben auch längerfristig erfüllen können, sind sie frei von Feststoffen (z.B. Schweissperlen bei Montagearbeiten) zu halten. Der Einbau entsprechend geeigneter Schmutzfänger wird empfohlen.

**Wartung**

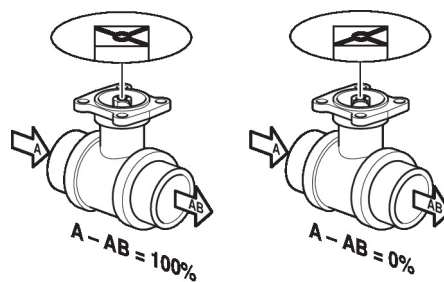
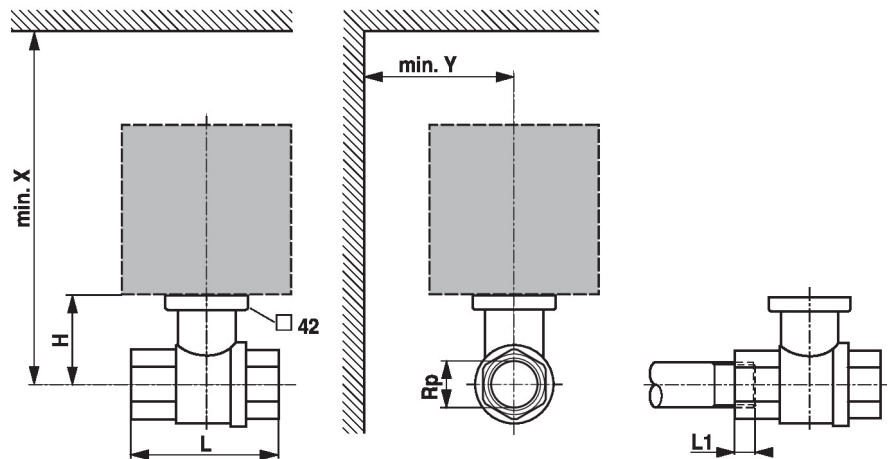
Kugelhähne und Drehantriebe sind wartungsfrei.

Bei allen Servicearbeiten am Stellglied ist die Spannungsversorgung des Drehantriebs auszuschalten (elektrische Kabel bei Bedarf lösen). Sämtliche Pumpen des entsprechenden Rohrleitungsstücks sind auszuschalten und die zugehörigen Absperrschieber zu schliessen (bei Bedarf alle Komponenten zunächst auskühlen lassen und den Systemdruck immer auf Umgebungsdruck reduzieren).

Eine erneute Inbetriebnahme darf erst wieder erfolgen, nachdem Kugelhahn und Drehantrieb gemäss Anleitung korrekt montiert sind und die Rohrleitung von qualifiziertem Fachpersonal gefüllt wurde.

**Durchflussrichtung**


Die durch einen Pfeil am Gehäuse vorgegebene Durchflussrichtung ist einzuhalten, da sonst der Kugelhahn beschädigt werden kann. Die korrekte Stellung der Kugel ist ebenfalls zu beachten (Markierung auf der Spindel).


**Abmessungen**
**Massbilder**


L1: Maximale Einschraubtiefe.

X/Y: Mindestabstand bezogen auf die Ventilmitt.

Die Abmessungen des Antriebes sind dem jeweiligen Antriebsdatenblatt zu entnehmen.

Type	DN	Rp [""]	L [mm]	L1 [mm]	H [mm]	X [mm]	Y [mm]	 kg
R2015-P25-S1	15	1/2	67	13	35	230	90	0.24
R2015-P4-S1	15	1/2	67	13	35	230	90	0.24
R2015-P63-S1	15	1/2	67	13	35	230	90	0.24
R2015-1-S1	15	1/2	67	13	35	230	90	0.24
R2015-1P6-S1	15	1/2	67	13	35	230	90	0.24
R2015-2P5-S1	15	1/2	67	13	44	230	90	0.31
R2015-4-S1	15	1/2	67	13	44	230	90	0.31
R2015-6P3-S1	15	1/2	67	13	44	230	90	0.31
R2020-4-S2	20	3/4	78	14	46	235	90	0.43
R2020-6P3-S2	20	3/4	78	14	46	235	90	0.43
R2020-8P6-S2	20	3/4	78	14	46	235	90	0.43
R2025-6P3-S2	25	1	87	16	46	235	90	0.51
R2025-10-S2	25	1	87	16	46	235	90	0.50
R2025-16-S2	25	1	87	16	46	235	90	0.50
R2032-16-S3	32	1 1/4	105	19	50.5	240	90	0.75
R2040-16-S3	40	1 1/2	111	19	50.5	240	90	0.92
R2040-25-S3	40	1 1/2	111	19	50.5	240	90	0.92
R2050-25-S4	50	2	125	22	56	245	90	1.4
R2050-40-S4	50	2	125	22	56	245	90	1.4

**Weiterführende Dokumentationen**

- Das komplette Sortiment für Wasseranwendungen
- Datenblätter Antriebe
- Installationsanleitungen Antriebe und/oder Kugelhähne
- Projektierungshinweise allgemein