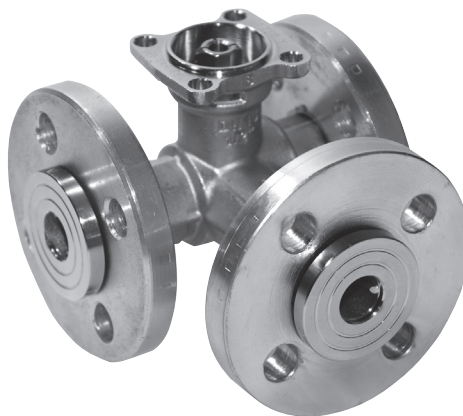


Umschalt-Kugelhahnen, 3-Weg,
Flansch, PN 6

- für geschlossene Kalt- und Warmwassersysteme
- Für wasserseitige Umschaltfunktionen und 2-Punkt-Regelungen in Luftbehandlungs- und Heizungsanlagen
- luftblasendicht (Durchgang A – AB)


Typenübersicht

Typ	DN []	DN ["]	kvs [m ³ /h]	PN []
R7015R-B1	15	1/2	15	6
R7020R-B1	20	3/4	32	6
R7025R-B2	25	1	26	6
R7032R-B3	32	1 1/4	32	6
R7040R-B3	40	1 1/2	31	6
R7050R-B3	50	2	49	6

Technische Daten

Funktionsdaten	Medien	
		Kalt- und Warmwasser, Wasser mit Glykol bis max. 50% vol.
	Mediumstemperatur	-10...100°C
	Mediumstemperatur Hinweis	Bei einer Mediumstemperatur von -10...2°C wird eine Spindelheizung oder eine Ventilhalsverlängerung empfohlen. Die zulässige Mediumstemperatur kann je nach Antriebstyp eingeschränkt sein. Begrenzungen sind den jeweiligen Datenblättern der Antriebe zu entnehmen.
	zulässiger Betriebsdruck ps	600 kPa
	Schliessdruck Δps	600 kPa
	Differenzdruck Δpmax	100 kPa
	Durchfluss	Bypass B – AB: ca. 50% des kvs-Werts
	Leckrate	Port A – AB: luftblasendicht, Leckrate A (EN 12266-1); Bypass B – AB: Leckage-Klasse I (EN 1349 und EN 60534-4) max. 1% vom kvs-Wert
	Drehwinkel	90°
	Rohranschlüsse	Flansch PN 6 gemäss EN 1092-1/4
	Einbaulage	stehend bis liegend (bezogen auf die Spindel)
	Wartung	wartungsfrei
Werkstoffe	Gehäuse	Messingkörper vernickelt
	Schliesskörper	Messing verchromt
	Spindel	Messing vernickelt
	Spindeldichtung	EPDM O-Ring
	Kugelsitz	PTFE, O-Ring EPDM (DN 15) PTFE, O-Ring Viton (DN 20) PTFE, O-Ring EPDM (DN 25...50)
	Flansch	Stahl verzinkt (DN 15...20) Aluminium (DN 25...50)
	Flanschdichtfläche	Messing, vernickelt

Sicherheitshinweise



- Das Ventil ist für die Anwendung in stationären Heizungs-, Lüftungs- und Klimaanlage konzipiert und darf nicht für Anwendungen ausserhalb des spezifizierten Einsatzbereiches, insbesondere nicht in Flugzeugen und jeglichen anderen Fortbewegungsmitteln zu Luft, verwendet werden.
- Die Installation hat durch autorisiertes Fachpersonal zu erfolgen. Hierbei sind die gesetzlichen und behördlichen Vorschriften einzuhalten.
- Das Ventil enthält keine durch den Anwender austauschbare oder reparierbare Teile.
- Das Ventil darf nicht als Haushaltsmüll entsorgt werden. Die örtliche und aktuell gültige Gesetzgebung ist zu beachten.
- Bei der Bestimmung des Durchflusskennwertes von Regelgeräten sind die anerkannten Richtlinien zu beachten.

Produktmerkmale

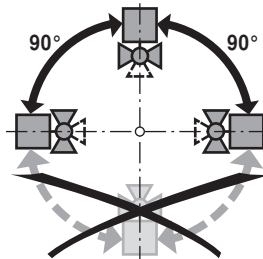
Wirkungsweise Der Auf/Zu-Kugelhahn wird über einen Drehantrieb verstellt. Der Drehantrieb wird über ein Auf/Zu-Signal angeschlossen. Der Kugelhahn öffnet gegen den Uhrzeigersinn und schliesst im Uhrzeigersinn.

Zubehör

	Beschreibung	Typ
Elektrisches Zubehör	Spindelheizung DN 15...50 (20 W)	ZR24-2
	Beschreibung	Typ
Mechanisches Zubehör	Ventilhalsverlängerung für Kugelhahn DN 15...50	ZR-EXT-01

Installationshinweise

Empfohlene Einbaulagen Der Kugelhahn kann stehend bis liegend eingebaut werden. Es ist nicht zulässig, den Kugelhahn hängend, d.h. mit der Spindel nach unten zeigend, einzubauen.

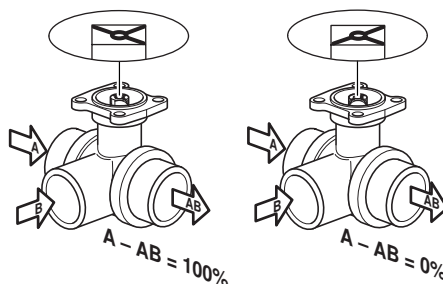


Anforderungen Wasserqualität Die Bestimmungen gemäss VDI 2035 bezüglich Wasserqualität sind einzuhalten. Belimo Ventile sind Regelorgane. Damit diese die Regelaufgaben auch längerfristig erfüllen können, sind sie frei von Feststoffen (z.B. Schweissperlen bei Montagearbeiten) zu halten. Der Einbau entsprechend geeigneter Schmutzfänger wird empfohlen.

Wartung Kugelhahnen und Drehantriebe sind wartungsfrei. Bei allen Servicearbeiten am Stellglied ist die Spannungsversorgung des Drehantriebs auszuschalten (elektrische Kabel bei Bedarf lösen). Sämtliche Pumpen des entsprechenden Rohrleitungsstückes sind auszuschalten und die zugehörigen Absperrschieber zu schliessen (bei Bedarf alle Komponenten zunächst auskühlen lassen und den Systemdruck immer auf Umgebungsdruck reduzieren). Eine erneute Inbetriebnahme darf erst wieder erfolgen, nachdem Kugelhahn und Drehantrieb gemäss Anleitung korrekt montiert sind und die Rohrleitung von qualifiziertem Fachpersonal gefüllt wurde.

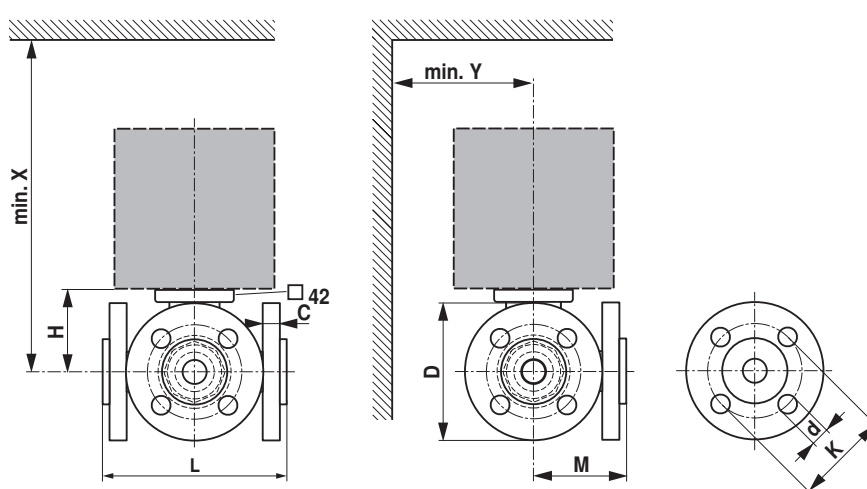
Installationshinweise

Durchflussrichtung Die durch einen Pfeil am Gehäuse vorgegebene Durchflussrichtung ist einzuhalten, da sonst der Kugelhahn beschädigt werden kann. Die korrekte Stellung der Kugel ist ebenfalls zu beachten (Markierung auf der Spindel).



Abmessungen / Gewicht

Massbilder



X/Y: Mindestabstand bezogen auf die Ventilmittle.

Die Abmessungen des Antriebes sind dem jeweiligen Antriebsdatenblatt zu entnehmen.

Typ	DN []	L [mm]	M [mm]	H [mm]	C [mm]	D [mm]	d [mm]	K [mm]	X [mm]	Y [mm]	Gewicht
R7015R-B1	15	101	73	44	10	80	4 x 11	55	230	90	1.6 kg
R7020R-B1	20	112	80	46	10	90	4 x 11	65	235	95	2.2 kg
R7025R-B2	25	132	92	46	14	100	4 x 11	75	235	100	2.0 kg
R7032R-B3	32	143	102.5	50.5	12	120	4 x 14	90	240	105	2.8 kg
R7040R-B3	40	151	105	50.5	12	130	4 x 14	100	240	110	3.6 kg
R7050R-B3	50	165	121	56	12	140	4 x 14	110	245	115	4.8 kg

Weiterführende Dokumentationen

- Das komplette Sortiment für Wasseranwendungen
- Datenblätter für Antriebe
- Installationsanleitungen Antriebe bzw. Kugelhahnen
- Projektierungshinweise allgemein