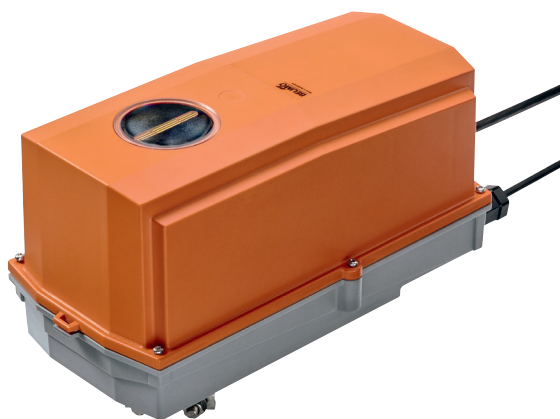


Drehantrieb mit Notstellfunktion für das Verstellen von Klappen in der technischen Gebäudeausrüstung

- Klappengrösse bis ca. 4 m²
- Drehmoment Motor 20 Nm
- Nennspannung AC 24...240 V / DC 24...125 V
- Ansteuerung Auf/Zu
- mit 2 integrierten Hilfsschaltern
- Optimaler Witterungsschutz für den Einsatz im Freien


Technische Daten

Elektrische Daten	Nennspannung	AC 24...240 V / DC 24...125 V
	Nennspannung Frequenz	50/60 Hz
	Funktionsbereich	AC 19.2...264 V / DC 21.6...137.5 V
	Leistungsverbrauch im Betrieb	7 W
	Leistungsverbrauch Ruhestellung	3.5 W
	Leistungsverbrauch Dimensionierung	18 VA
	Hilfsschalter	2 x EPU, 1 x 10% / 1 x 11...90%
	Schaltleistung Hilfsschalter	1 mA...3 A (0.5 A induktiv), AC 250 V
	Anschluss Speisung / Steuerung	Kabel 1 m, 2 x 0.75 mm ² (halogenfrei)
	Anschluss Hilfsschalter	Kabel 1 m, 6 x 0.75 mm ² (halogenfrei)
	Parallelbetrieb	ja (Leistungsdaten beachten)
Funktionsdaten	Drehmoment Motor	20 Nm
	Drehmoment Notstellfunktion	20 Nm
	Bewegungsrichtung Notstellung	L (linksdrehend)
	Handverstellung	durch Handkurbel und Verriegelungsschalter
	Drehwinkel	Max. 95°
	Drehwinkel Hinweis	einstellbar ab 33% in Schritten von 2.5% (mit mechanischem Endanschlag)
	Laufzeit Motor	75 s / 90°
	Laufzeit Notstellfunktion	<20 s / 90°
	Laufzeit Notstellfunktion Hinweis	@ -20...50°C / <60 s @ -30°C
	Schalleistungspegel Motor	45 dB(A)
	Achsmithnahme	Universalklemmbock 12...26.7 mm
	Positionsanzeige	mechanisch, aufsteckbar
	Lebensdauer	Min. 60'000 Notstellpositionen
Sicherheit	Schutzklasse IEC/EN	II verstärkte Isolierung
	Schutzklasse UL	II verstärkte Isolierung
	Schutzklasse Hilfsschalter IEC/EN	II verstärkte Isolierung
	Schutzart IEC/EN	IP66/67
	Schutzart NEMA/UL	NEMA 4X
	Gehäuse	UL Enclosure Type 4X
	EMV	CE gemäss 2014/30/EU
	Niederspannungsrichtlinie	CE gemäss 2014/35/EU
	Zertifizierung IEC/EN	IEC/EN 60730-1 und IEC/EN 60730-2-14
	Zertifizierung UL	cULus gemäss UL60730-1A, UL60730-2-14 und CAN/CSA E60730-1:02
	Zertifizierung UL Hinweis	Die UL-Kennzeichnung des Antriebs ist abhängig vom Produktionsstandort, das Gerät ist in jedem Fall UL-konform
	Wirkungsweise	Typ 1..AA.B
	Bemessungsschossspannung Speisung / Steuerung	4 kV
	Bemessungsschossspannung Hilfsschalter	2.5 kV
	Verschmutzungsgrad der Umgebung	4
	Umgebungstemperatur	-30...50°C
	Lagertemperatur	-40...80°C
Umgebungsfeuchte	Max. 100% r.H.	

Technische Daten

Sicherheit	Wartung	wartungsfrei
Gewicht	Gewicht	5.4 kg

Sicherheitshinweise



- Das Gerät darf nicht für Anwendungen ausserhalb des spezifizierten Einsatzbereiches, insbesondere nicht in Flugzeugen und jeglichen anderen Fortbewegungsmitteln zu Luft, verwendet werden.
- Achtung: Netzspannung!
- Die Installation hat durch autorisiertes Fachpersonal zu erfolgen. Hierbei sind die gesetzlichen und behördlichen Vorschriften einzuhalten.
- Anschlussdosen müssen der IP-Schutzart entsprechen!
- Der Deckel des Schutzgehäuses kann zwecks Verstellung und Wartung geöffnet werden. Beim Verschliessen ist zwingend darauf zu achten, dass das Gehäuse wieder dicht schliesst (siehe Installationsanleitung).
- Das Gerät darf nur im Herstellerwerk geöffnet werden. Es enthält keine durch den Anwender austauschbare oder reparierbare Teile.
- Kabel dürfen nicht vom innenliegenden Gerät entfernt werden.
- Bei der Bestimmung des Drehmomentbedarfs müssen die Angaben der Klappenhersteller zum Querschnitt, zur Bauart, zum Einbauort und zu den lufttechnischen Bedingungen beachtet werden.
- Die beiden im Antrieb integrierten Schalter sind entweder an Netzspannung oder an Schutzkleinspannung zu betreiben. Die Kombination Netzspannung / Schutzkleinspannung ist nicht zulässig.
- Das Gerät enthält elektrische und elektronische Komponenten und darf nicht als Haushaltsmüll entsorgt werden. Die örtliche und aktuell gültige Gesetzgebung ist zu beachten.
- Der Antrieb ist nicht für Anwendungen mit chemischen Einflüssen (Gase, Flüssigkeiten) oder generell für den Einsatz in korrosiver Umgebung konzipiert.
- Der Antrieb darf nicht in Plenum Applikationen (z.B. Zwischendecken und -böden) eingesetzt werden.
- Die verwendeten Materialien können externen Einflüssen (Temperatur, Druck, konstruktive Befestigung, Einwirkung chemischer Substanzen usw.) unterliegen, die in Labortests oder Feldversuchen nicht simuliert werden können. In Zweifelsfällen empfehlen wir, unbedingt einen Test durchzuführen. Ein Rechtsanspruch kann aus diesen Angaben nicht abgeleitet werden. Belimo schliesst jegliche Gewähr und Haftung aus.
- Für UL (NEMA) Typ 4X Applikationen sind flexible metallische oder gleichwertige Kabelschläuche mit passenden dazugehörigen Kabelschlauchverschraubungen einzusetzen.
- Beim Einsatz unter hohen UV-Belastungen ist die Verwendung von flexiblen metallischen oder gleichwertigen Kabelschläuchen zu empfehlen.

Produktmerkmale

Einsatzbereiche	Der Antrieb eignet sich besonders für den Einsatz in Aussenanwendungen und ist geschützt gegen folgende Witterungseinflüsse: - UV-Strahlung - Regen / Schnee - Schmutz / Staub - Luftfeuchtigkeit
Wirkungsweise	Der Antrieb ist mit einem Universalspeisungsmodul ausgerüstet und kann Anschlussspannungen von AC 24...240 V sowie DC 24...125 V verarbeiten. Der Antrieb bringt die Klappe unter gleichzeitigem Spannen der Rückzugsfeder in die Betriebsstellung. Durch Unterbrechen der Speisespannung wird die Klappe mittels Federenergie in die Notstellposition zurückgedreht.
Einfache Direktmontage	Einfache Direktmontage auf Klappenachse mit Universalklemmbock, Sicherung gegen Verdrehen mit beigepackter Verdrehsicherung.

Produktmerkmale

Handverstellung	Mit der Handaufzugskurbel kann die Klappe manuell betätigt und in einer beliebigen Position mit dem Verriegelungsschalter arretiert werden. Die Entriegelung erfolgt manuell oder automatisch durch Anlegen der Betriebsspannung. Zur Handverstellung muss der Gehäusedeckel entfernt werden.
Einstellbarer Drehwinkel	Einstellbarer Drehwinkel mit mechanischen Anschlägen.
Hohe Funktionssicherheit	Der Antrieb ist überlastsicher, benötigt keine Endschalter und bleibt am Anschlag automatisch stehen.
Flexible Signalisation	Der Antrieb verfügt über einen fest eingestellten und einen einstellbaren Hilfsschalter. Damit können Drehwinkel von 10% bzw. 11...90% signalisiert werden. Zum Einstellen des Hilfsschalters muss der Gehäusedeckel entfernt werden.

Zubehör

	Beschreibung	Typ
Elektrisches Zubehör	Hilfsschalter 2 x EPU	S2A-F
	Rückführpotentiometer 200 Ω	P200A-F
	Rückführpotentiometer 1 kΩ	P1000A-F
Mechanisches Zubehör	Beschreibung	Typ
	Kabelverschraubung für Kabeldurchmesser Ø 4...10 mm	Z-KB-PG11

- Kombination mit Hilfsschalter nur auf Anfrage. Bitte wenden Sie sich an Ihre Belimo-Vertretung!
- Kombination mit Rückführpotentiometer nur auf Anfrage. Bitte wenden Sie sich an Ihre Belimo-Vertretung!

Elektrische Installation

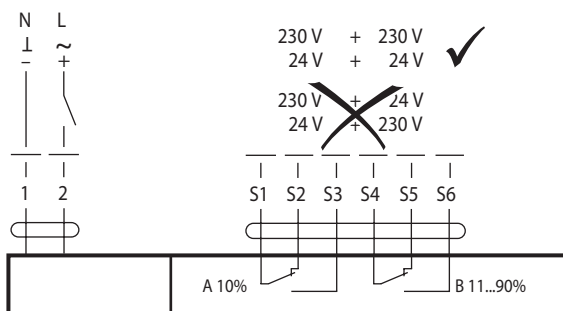


Hinweise

- Achtung: Netzspannung!
- Parallelanschluss weiterer Antriebe möglich. Leistungsdaten beachten.

Anschlusschemas

AC 24...240 V / DC 24...125 V, Auf-Zu

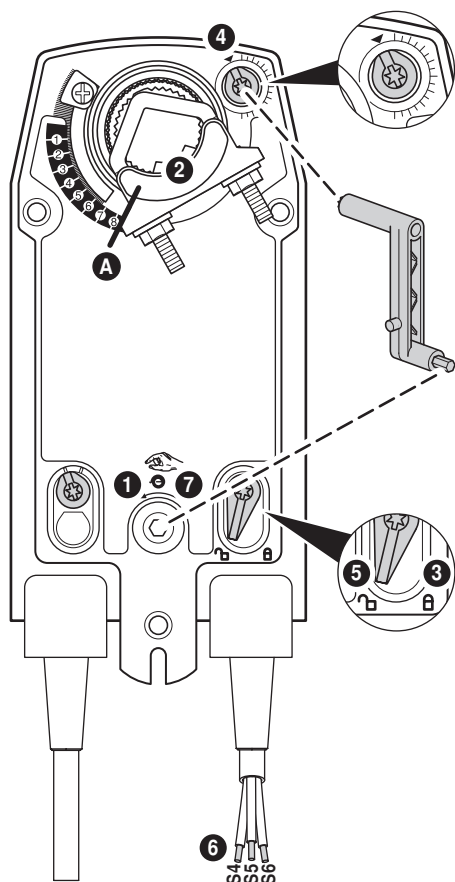


Kabelfarben:

- 1 = blau
- 2 = braun
- S1 = violett
- S2 = rot
- S3 = weiss
- S4 = orange
- S5 = rosa
- S6 = grau

Anzeige- und Bedienelemente

Hilfsschaltereinstellungen



Hinweis: Einstellungen am Antrieb nur im stromlosen Zustand durchführen.

- 1 Handverstellung**
Handaufzugskurbel drehen bis die gewünschte Schaltposition eingestellt ist.
- 2 Klemmbock**
Kantenlinie **A** zeigt auf der Skala die gewünschte Schaltposition des Antriebes an.
- 3 Arretierung fixieren**
Verriegelungsschalter auf das Symbol «Verriegeltes Schloss» drehen.
- 4 Hilfsschalter**
Drehknopf drehen bis die Kerbe auf das Pfeilsymbol zeigt.
- 5 Arretierung lösen**
Verriegelungsschalter auf das Symbol «Entriegeltes Schloss» drehen oder mit Handaufzugskurbel entriegeln.
- 6 Kabel**
Durchgangsprüfer an S4 + S5 oder an S4 + S6 anschliessen.
- 7 Handverstellung**
Handaufzugskurbel drehen bis die gewünschte Schaltposition eingestellt ist und prüfen, ob der Durchgangsprüfer den Schaltpunkt anzeigt.

Abmessungen [mm]

Achslänge

	-
	16...105 (Ø12...19)
	16...45 (Ø19...26.7)

Klemmbereich

	12...22	12...18
	22...26.7	12...18

Massbilder

