

Stellungsgeber, passend zu den stetigen Klappenantrieben LM..A-SR, NM..A-SR, SM..A-SR und GM..A-SR
 • Für den Schaltschrankeinbau


Technische Daten

| | | |
|--------------------------|------------------------------------|---|
| Elektrische Daten | Nennspannung | AC/DC 24 V |
| | Nennspannung Frequenz | 50/60 Hz |
| | Funktionsbereich | AC 19.2...28.8 V / DC 19.2...28.8 V |
| | Leistungsverbrauch Betrieb | 0.3 W |
| | Leistungsverbrauch Dimensionierung | 1 VA |
| | Ausgangsleistung | für max. 10 Antriebe |
| | Anschluss Speisung / Steuerung | Klemmen 4 mm ² |
| Funktionsdaten | Stellsignal Y | DC 2...10 V |
| | Stellsignal Y Hinweis | max. 1 mA (DC 0...10 V mit Kurzverbindung, Klemmen 5 / 6) |
| | Arbeitsbereich Y Hinweis | Arbeitsbereich wählbar DC 0...10 V oder DC 2...10 V |
| | Skala | 0...100% (Drehwinkel mechanisch begrenzbar mit Drehknopf) |
| Sicherheit | Schutzklasse IEC/EN | III Schutzkleinspannung |
| | Schutzart IEC/EN | IP20 |
| | EMV | CE gemäss 2004/108/EG |
| | Wirkungsweise | Typ 1.B |
| | Umgebungstemperatur | -20...50 °C |
| | Lagertemperatur | -40...80 °C |
| | Feuchteprüfung | nach EN 60730-1 |
| | Wartung | wartungsfrei |
| Gewicht | Gewicht ca. | 0.07 kg |

Sicherheitshinweise


- Der Stellungsgeber darf nicht für Anwendungen ausserhalb des spezifizierten Einsatzbereiches, insbesondere nicht in Flugzeugen und jeglichen anderen Fortbewegungsmitteln zu Luft, verwendet werden.
- Die Montage hat durch geschultes Personal zu erfolgen. Bei der Montage sind die gesetzlichen und behördlichen Vorschriften einzuhalten.
- Das Gerät darf nur im Herstellerwerk geöffnet werden. Es enthält keine durch den Anwender austauschbaren oder reparierbaren Teile.
- Das Gerät enthält elektrische und elektronische Komponenten und darf nicht als Haushaltsmüll entsorgt werden. Die örtliche und aktuell gültige Gesetzgebung ist zu beachten.

Produktmerkmale

- Anwendung** Der Stellungsgeber dient zur (Fern-) Steuerung von stetigen Klappenantrieben oder als Minimal-Stellungsgeber (untere Begrenzung von Ausgangssignalen aus stetigen Reglern). Der Einstellbereich beträgt 0...100% Drehwinkel des angeschlossenen Antriebes.
- Direktmontage** Der Stellungsgeber wird auf eine 35 mm-DIN-Schiene aufgeschnappt.

Produktmerkmale

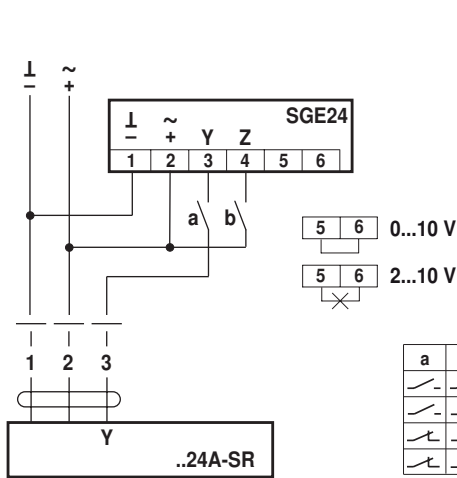
- Grosser Einstellbereich** Über die Klemmen 1 und 2 wird der Stellungsgeber mit der Betriebsspannung versorgt. Proportional zur Stellung des Drehknopfes ergibt sich ein Stellsignal Y von wahlweise DC 2...10 V oder DC 0...10 V bzw. eine Stellungsänderung am Antrieb von 0...100%.
- Einfache Umschaltung** Die Umschaltung von DC 2...10 V auf DC 0...10 V erfolgt mittels Kurzverbindung zwischen den Klemmen 5 und 6.

Elektrische Installation

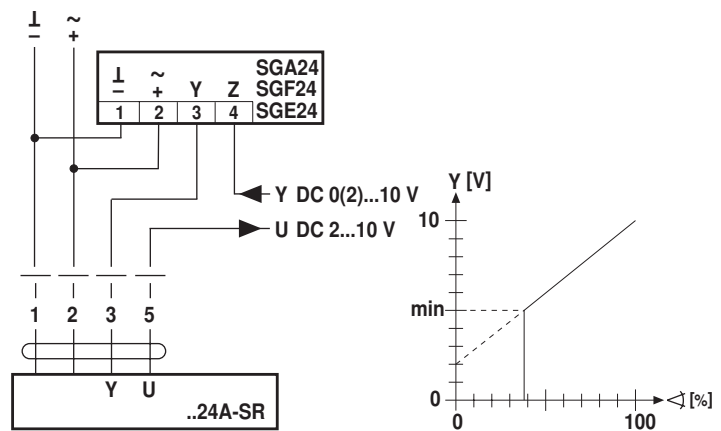


Hinweise • Anschluss über Sicherheitstransformator.

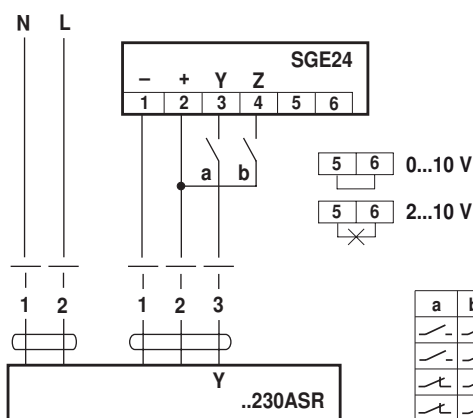
Anschlussschemas



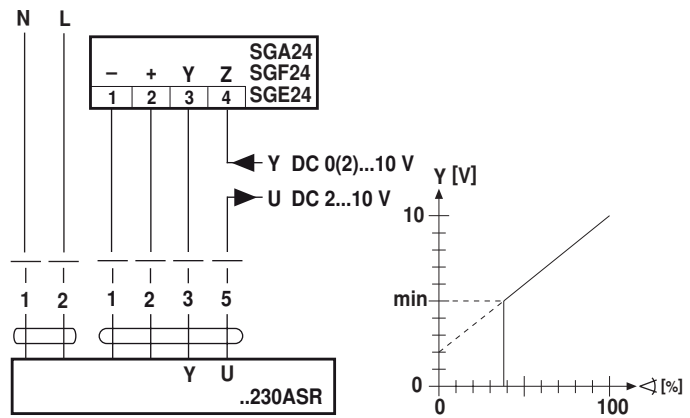
Minimalbegrenzung



Hinweise • Achtung: Netzspannung!



Minimalbegrenzung



Abmessungen [mm]

Massbilder

