

Kommunikationsfähiger Klappenantrieb für das Verstellen von Klappen in der technischen Gebäudeausrüstung

- Klappengröße bis ca. 4 m²
- Drehmoment Motor 20 Nm
- Nennspannung AC/DC 24 V
- Ansteuerung stetig, kommunikativ, hybrid
- Konvertierung von Sensorsignalen
- Kommunikation via BACnet MS/TP, Modbus RTU, Belimo MP-Bus oder konventionelle Ansteuerung



Technische Daten

Elektrische Daten	Nennspannung	AC/DC 24 V
	Nennspannung Frequenz	50/60 Hz
	Funktionsbereich	AC 19.2...28.8 V / DC 21.6...28.8 V
	Leistungsverbrauch Betrieb	3.5 W
	Leistungsverbrauch Ruhestellung	1.4 W
	Leistungsverbrauch Dimensionierung	6 VA
	Anschluss Speisung / Steuerung	Kabel 1 m, 6 x 0.75 mm ²
Funktionsdaten	Drehmoment Motor	20 Nm
	Drehmoment veränderbar	25%, 50%, 75% reduziert
	Ansteuerung kommunikativ	BACnet MS/TP Modbus RTU (ab Werk) MP-Bus
	Arbeitsbereich Y	2...10 V
	Arbeitsbereich Y veränderbar	0.5...10 V
	Stellungsrückmeldung U	2...10 V
	Stellungsrückmeldung U Hinweis	Max. 1 mA
	Stellungsrückmeldung U veränderbar	Startpunkt 0.5...8 V Endpunkt 2...10 V
	Positionsgenauigkeit	±5%
	Bewegungsrichtung Motor	wählbar mit Schalter 0/1
	Bewegungsrichtung Hinweis	Y = 0% V: bei Schalterstellung 0 (linksdrehend) / 1 (rechtsdrehend)
	Bewegungsrichtung veränderbar	Elektronisch reversierbar
	Handverstellung	mit Drucktaste, arretierbar
	Drehwinkel	Max. 95°
	Drehwinkel Hinweis	beidseitig begrenzbar durch verstellbare mechanische Endanschläge
	Laufzeit Motor	150 s / 90°
	Laufzeit Motor veränderbar	86...346 s
	Adaption Stellbereich	manuell
	Zwangssteuerung, ansteuerbar via Bus-Kommunikation	MAX (maximale Position) = 100% MIN (minimale Position) = 0% ZS (Zwischenstellung) = 50%
	Zwangssteuerung veränderbar	MAX = (MIN + 32%)...100% MIN = 0%...(MAX - 32%) ZS = MIN...MAX
Schalleistungspegel Motor	45 dB(A)	
Achsmitnahme	Universalklemmbock kehrbar 10...20 mm	
Positionsanzeige	mechanisch, aufsteckbar	
Sicherheitsdaten	Schutzklasse IEC/EN	III Sicherheitskleinspannung (SELV)

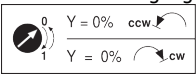
Schutzklasse UL	UL Class 2 Supply
Schutzart IEC/EN	IP54
Schutzart NEMA/UL	NEMA 2
Gehäuse	UL Enclosure Type 2
EMV	CE gemäss 2014/30/EG
Zertifizierung IEC/EN	IEC/EN 60730-1 und IEC/EN 60730-2-14
Zertifizierung UL	cULus gemäss UL60730-1A, UL60730-2-14 und CAN/CSA E60730-1:02
Zertifizierung UL Hinweis	Die UL-Kennzeichnung des Antriebs ist abhängig vom Produktionsstandort, das Gerät ist in jedem Fall UL-konform
Wirkungsweise	Typ 1
Bemessungsstossspannung Speisung / Steuerung	0.8 kV
Verschmutzungsgrad der Umgebung	3
Umgebungstemperatur	-30...50°C
Lagertemperatur	-40...80°C
Umgebungsfeuchte	Max. 95% r.H., nicht kondensierend
Wartung	wartungsfrei
Gewicht	Gewicht 1.0 kg

Sicherheitshinweise


- Das Gerät darf nicht für Anwendungen ausserhalb des spezifizierten Einsatzbereiches, insbesondere nicht in Flugzeugen und jeglichen anderen Fortbewegungsmitteln zu Luft, verwendet werden.
- Aussenanwendung: nur möglich, wenn kein Wasser (Meerwasser), Schnee, Eis, keine Sonnenbestrahlung oder aggressiven Gase direkt auf das Gerät einwirken und gewährleistet ist, dass die Umgebungsbedingungen jederzeit innerhalb der Grenzwerte gemäss Datenblatt bleiben.
- Die Installation hat durch autorisiertes Fachpersonal zu erfolgen. Hierbei sind die gesetzlichen und behördlichen Vorschriften einzuhalten.
- Das Gerät darf nur im Herstellerwerk geöffnet werden. Es enthält keine durch den Anwender austauschbare oder reparierbare Teile.
- Kabel dürfen nicht vom Gerät entfernt werden.
- Bei der Bestimmung des Drehmomentbedarfs müssen die Angaben der Klappenhersteller zum Querschnitt, zur Bauart, zum Einbauort und zu den lufttechnischen Bedingungen beachtet werden.
- Das Gerät enthält elektrische und elektronische Komponenten und darf nicht als Haushaltsmüll entsorgt werden. Die örtliche und aktuell gültige Gesetzgebung ist zu beachten.

Produktmerkmale

Wirkungsweise	Der Antrieb ist mit einer integrierten Schnittstelle für BACnet MS/TP, Modbus RTU und MP-Bus ausgerüstet, erhält sein digitales Stellsignal vom übergeordneten System und meldet den aktuellen Status zurück.
Konverter für Sensoren	Anschlussmöglichkeit für einen Sensor (passiv, aktiv oder mit Schaltkontakt). Auf einfache Weise kann somit das analoge Sensorsignal digitalisiert und an die Bus-Systeme BACnet, Modbus oder MP-Bus übertragen werden.
Parametrierbare Antriebe	Die Werkseinstellungen decken die häufigsten Anwendungen ab. Einzelne Parameter können mit den Service-Tools MFT-P oder ZTH EU von Belimo verändert werden. Die Kommunikationsparameter der Bussysteme (Adresse, Baudrate etc.) werden mit dem ZTH EU eingestellt. Wird während dem Anschliessen der Speisespannung die Taste "Address" am Antrieb betätigt, werden die Kommunikationsparameter auf die Werkseinstellung zurückgesetzt. Schnelladressierung: BACnet- und Modbus-Adresse können alternativ mit den Tasten auf dem Antrieb im Bereich 1...16 eingestellt werden. Der gewählte Wert wird zum Parameter «Basisadresse» addiert und ergibt die wirksame BACnet- und Modbus-Adresse.
Kombination analog - kommunikativ (Hybridbetrieb)	Bei konventioneller Ansteuerung mittels einem analogen Stellsignal kann für die kommunikative Stellungsrückmeldung BACnet oder Modbus verwendet werden.

Einfache Direktmontage	Einfache Direktmontage auf Klappenachse mit Universalklemmbock, Sicherung gegen Verdrehen mit beige packter Verdrehsicherung.
Handverstellung	Handverstellung mit Drucktaste möglich (Getriebeausrüstung solange die Taste gedrückt wird bzw. arretiert bleibt).
Einstellbarer Drehwinkel	Einstellbarer Drehwinkel mit mechanischen Endanschlägen.
Hohe Funktionssicherheit	Der Antrieb ist überlastsicher, benötigt keine Endschalter und bleibt am Endanschlag automatisch stehen.
Grundposition	<p>Beim erstmaligen Einschalten der Speisespannung, d.h. bei der Erstinbetriebnahme, führt der Antrieb eine Synchronisation aus. Die Synchronisation findet in der Grundposition (0%) statt.</p> <p>Nach diesem Vorgang fährt der Antrieb auf die vom Stellsignal vorgegebene Stellung.</p> 
Adaption und Synchronisation	<p>Eine Adaption kann manuell durch Drücken der Taste "Adaption" oder mit dem PC-Tool ausgelöst werden. Bei der Adaption werden beide mechanischen Endanschläge erfasst (gesamter Stellbereich).</p> <p>Automatische Synchronisation nach Drücken der Getriebe-Ausrüsttaste ist parametrierbar. Die Synchronisation findet in der Grundposition (0%) statt.</p> <p>Nach diesem Vorgang fährt der Antrieb auf die vom Stellsignal vorgegebene Stellung.</p> <p>Eine Reihe von Einstellungen kann mittels PC-Tool angepasst werden (siehe Dokumentation MFT-P)</p>

Zubehör

Elektrisches Zubehör	Beschreibung	Typ
	Rückführpotentiometer 10 kΩ aufsteckbar	P10000A
	Rückführpotentiometer 1 kΩ aufsteckbar	P1000A
	Rückführpotentiometer 140 Ω aufsteckbar	P140A
	Rückführpotentiometer 200 Ω aufsteckbar	P200A
	Rückführpotentiometer 2.8 kΩ aufsteckbar	P2800A
	Rückführpotentiometer 5 kΩ aufsteckbar	P5000A
	Rückführpotentiometer 500 Ω aufsteckbar	P500A
	Hilfsschalter 1 x EPU aufsteckbar	S1A
	Hilfsschalter 2 x EPU aufsteckbar	S2A
	Anschluss Kabel 5 m, A: RJ11 6/4 ZTH EU, B: 6-Pin Servicebuchse für Belimo-Gerät	ZK1-GEN
	Anschluss Kabel 5 m, A: RJ11 6/4 ZTH EU, B: Freies Drahtende für den Anschluss an die MP/PP-Anschlussklemme	ZK2-GEN
Mechanisches Zubehör	Beschreibung	Typ
	Drehwinkelbegrenzer für K-NA und K-SA	20334-00001
	Antriebshebel für Standardklemmbock (kehrbar)	AH-20
	Achsverlängerung 240 mm Ø20 mm für Klappenachse Ø 12...21 mm CrNi	AV12-25-I
	Achsverlängerung 240 mm Ø20 mm für Klappenachse Ø 8...22.7 mm	AV8-25
	Klemmbock einseitig, Klemmbereich Ø 8...26 mm, Multipack 20 Stk.	K-ENSA
	Klemmbock einseitig, Klemmbereich Ø 12...26 mm, für CrNi-Achse (INOX), Multipack 20 Stk.	K-ENSA-I
	Klemmbock, kehrbar, Klemmbereich Ø 10...20 mm	K-SA
	Kugelgelenk passend zu Klappenhebel KH8 / KH10	KG10A
	Kugelgelenk passend zu Klappenhebel KH8	KG8
	Klappenhebel Schlitzbreite 8.2 mm, Klemmbereich Ø 10...18 mm	KH8
	Verdrehsicherung 180 mm, Multipack 20 Stk.	Z-ARS180
	Verdrehsicherung 230 mm, Multipack 20 Stk.	Z-ARS230
	Positionsanzeiger, Multipack 20 Stk.	Z-PI
	Bodenplattenverlängerung für SM..A zu SM../AM../SMD24R, Stk.	Z-SMA
	Formschlusseinsatz 10x10 mm, Multipack 20 Stk.	ZF10-NSA
	Formschlusseinsatz 12x12 mm, Multipack 20 Stk.	ZF12-NSA
	Formschlusseinsatz 15x15 mm, Multipack 20 Stk.	ZF15-NSA
	Formschlusseinsatz 16x16 mm, Multipack 20 Stk.	ZF16-NSA
	Montageset für Gestängebetätigung für Flachmontage	ZG-SMA
Service-Tools	Beschreibung	Typ
	Adapter für Service-Tool ZTH	MFT-C
	Belimo PC-Tool, Einstell- u. Parametriersoftware	MFT-P

Einstellgerät, mit ZIP-USB-Funktion, für parametrierbare und kommunikative Antriebe, VAV-Regler und HLK-Stellgeräte von Belimo ZTH EU
 Einstellgerät, mit ZIP-USB-Funktion, für parametrierbare und kommunikative Antriebe, VAV-Regler und HLK-Stellgeräte von Belimo ZTH US

Elektrische Installation



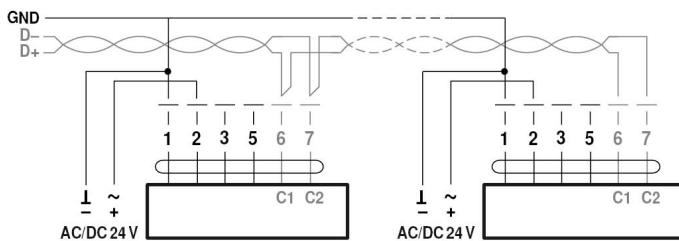
Speisung von Sicherheitstransformator.

Die Verdrahtung der Leitung für BACnet MS/TP / Modbus RTU hat nach den einschlägigen RS485-Richtlinien zu erfolgen.

Modbus / BACnet: Speisung und Kommunikation sind nicht galvanisch getrennt. Massesignal der Geräte miteinander verbinden.

Anschlussdiagramme

BACnet MS/TP / Modbus RTU



Kabelfarbe:

- 1 = schwarz
- 2 = rot
- 3 = weiss
- 5 = orange
- 6 = rosa
- 7 = grau

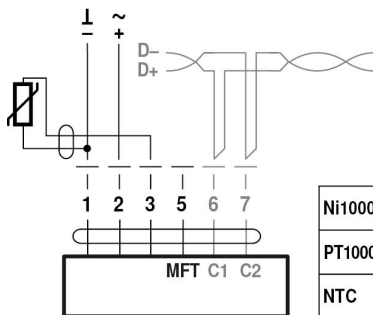
Signalzuordnung BACnet /

Modbus:

C1 = D- = A

C2 = D+ = B

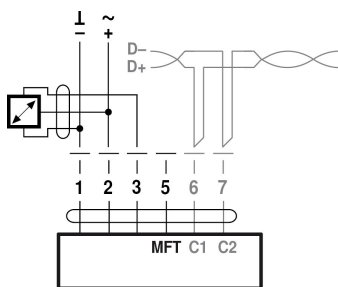
Anschluss mit passivem Sensor, z.B. Pt1000, Ni1000, NTC



Ni1000	-28...+98 °C	850...1600 Ω ²⁾
PT1000	-35...+155 °C	850...1600 Ω ²⁾
NTC	-10...+160 °C ¹⁾	200 Ω...60 kΩ ²⁾

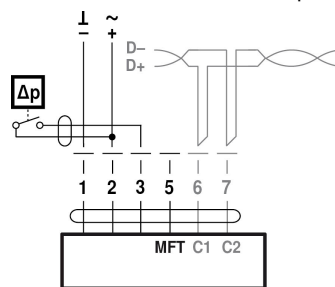
- 1) je nach Typ
- 2) Auflösung 1 Ohm

Anschluss mit aktivem Sensor, z.B. 0...10 V @ 0...50 °C



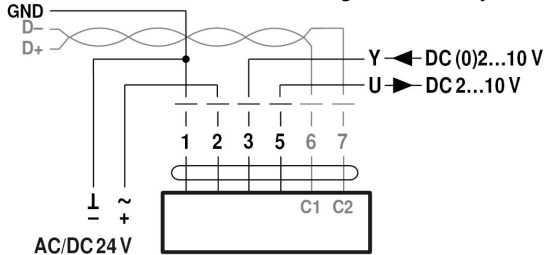
Möglicher Eingangsspannungsbereich:
0...32 V (Auflösung 30 mV)

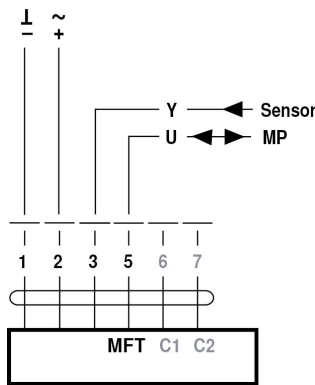
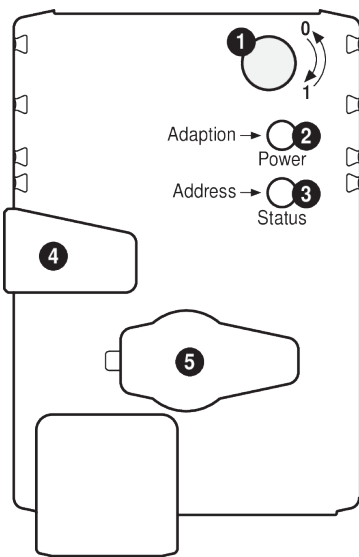
Anschluss mit Schaltkontakt, z.B. Δp-Wächter



Anforderungen Schaltkontakt:
Der Schaltkontakt muss in der Lage sein, einen Strom von 16 mA @ 24 V sauber zu schalten.

Modbus RTU / BACnet MS/TP mit analogem Sollwert (Hybridbetrieb)



Betrieb am MP-Bus

Anzeige- und Bedienelemente

1 Drehsinnschalter

Umschalten: Drehrichtung ändert

2 Drucktaste und LED-Anzeige grün

Aus: Keine Spannungsversorgung oder Störung

Ein: Betrieb

 Blinkend: Im Adressmodus: Impulse entsprechend der eingestellten Adresse (1...16)
 Beim Starten: Zurücksetzen auf Werkeinstellung (Kommunikation)

Taste drücken: Im Normalbetrieb: Auslösen der Drehwinkeladaption

Im Adressmodus: Bestätigung der eingestellten Adresse (1...16)

3 Drucktaste und LED-Anzeige gelb

Aus: Normalbetrieb

 Ein: Adaptions- oder Synchronisationsvorgang aktiv
 oder Antrieb im Adressmodus (LED-Anzeige grün blinkt)

Flackernd: BACnet / Modbus-Kommunikation aktiv

 Taste drücken: Im Betrieb (>3s): Ein- und Ausschalten des Adressmodus
 Im Adressmodus: Einstellung der Adresse durch mehrfache Betätigung
 Beim Starten (>5s): Zurücksetzen auf Werkeinstellung (Kommunikation)

4 Taste Getriebeausrüstung

Taste drücken: Getriebe ausgerüstet, Motor stoppt, Handverstellung möglich

Taste loslassen: Getriebe eingerüstet, Start Synchronisation, nachher Normalbetrieb

5 Servicestecker

Für den Anschluss der Parametrier- und Service-Tools

Kontrolle Anschluss Spannungsversorgung
2 Aus und **3** Ein Möglicher Verdrahtungsfehler der Spannungsversorgung

Service
Schnelladressierung

1. Taste "Address" gedrückt halten bis grüne LED-Anzeige "Power" erlischt. Die grüne LED-Anzeige "Adaption" blinkt entsprechend der bereits eingestellten Adresse.

2. Adresse durch entsprechende Anzahl Drücke auf die Taste "Address" einstellen (1...16).

3. Grüne LED-Anzeige blinkt entsprechend der eingegebenen Adresse (...16). Falls die Adresse nicht korrekt ist, kann diese gemäss Schritt 2 zurückgesetzt werden.

4. Bestätigen Sie die Adresseinstellung, indem Sie die grüne Taste "Adaption" betätigen.

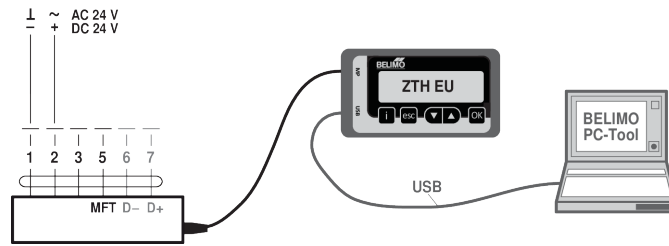
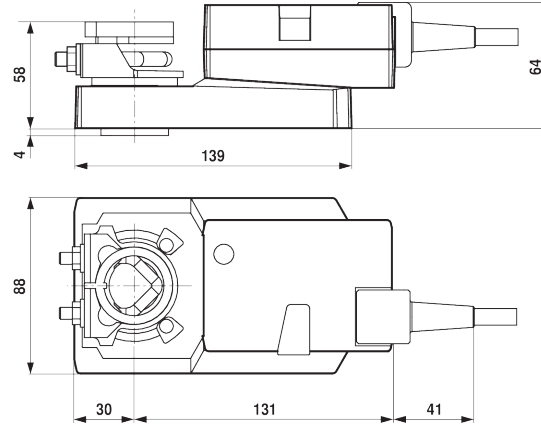
Falls während 60 Sekunden keine Bestätigung erfolgt, wird der Adressvorgang beendet. Eine bereits begonnene Adressänderung wird verworfen.

Die resultierende BACnet MS/TP- und Modbus RTU-Adresse ergibt sich aus der eingestellten Basisadresse plus der Kurzadresse (z.B. 100+7=107).

Anschluss Service-Tools

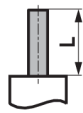
Der Antrieb lässt sich mit dem ZTH EU via Servicebuchse parametrieren.

Für eine erweiterte Parametrierung kann das PC-Tool angeschlossen werden.


Abmessungen
Massbilder

Klemmbereich

	10...20	≥10	≤20
CrNi (INOX)	12...20	≥10	≤20

Bei Verwendung einer Rundachse aus CrNi (INOX): Ø 12...20 mm

Achslänge


Min. 48

Min. 20

Weiterführende Dokumentation

- Toolanschlüsse
- Beschreibung Protocol Implementation Conformance Statement PICS
- Beschreibung Modbus-Register
- Übersicht MP-Kooperationspartner
- MP-Glossar
- Einführung MP-Bus-Technologie

Anwendungshinweise

- Bei digitaler Ansteuerung von Antrieben in VAV-Anwendungen muss das Patent EP 3163399 berücksichtigt werden.