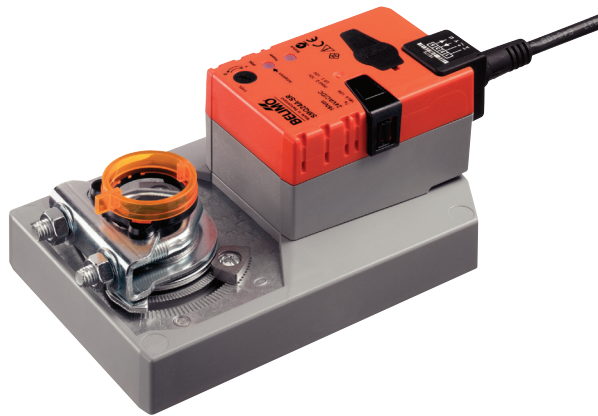


Stetiger Klappenantrieb für das Verstellen von Klappen in der technischen Gebäudeausrüstung

- Klappengrösse bis ca. 3.2 m²
- Drehmoment Motor 16 Nm
- Nennspannung AC/DC 24 V
- Ansteuerung stetig 2...10 V
- Stellungsrückmeldung 2...10 V
- Laufzeit Motor 7 s


Technische Daten

Elektrische Daten	Nennspannung	AC/DC 24 V
	Nennspannung Frequenz	50/60 Hz
	Funktionsbereich	AC 19.2...28.8 V / DC 21.6...28.8 V
	Leistungsverbrauch im Betrieb	15 W
	Leistungsverbrauch Ruhestellung	2 W
	Leistungsverbrauch Dimensionierung	26 VA
	Leistungsverbrauch Dimensionierung Hinweis	I _{max} 20 A @ 5 ms
	Anschluss Speisung / Steuerung	Kabel 1 m, 4 x 0.75 mm ²
	Parallelbetrieb	ja (Leistungsdaten beachten)
	Funktionsdaten	Drehmoment Motor
Arbeitsbereich Y		2...10 V
Eingangswiderstand		100 kΩ
Stellungsrückmeldung U		2...10 V
Stellungsrückmeldung U Hinweis		max. 0.5 mA
Positionsgenauigkeit		±5%
Bewegungsrichtung Motor		wählbar mit Schalter 0/1
Bewegungsrichtung Hinweis		Y = 0 V: bei Schalterstellung 0 (linksdrehend) / 1 (rechtsdrehend)
Handverstellung		mit Drucktaste, arretierbar
Drehwinkel		Max. 95°
Drehwinkel Hinweis		beidseitig begrenzbar durch verstellbare mechanische Endanschläge
Minimal Drehwinkel		Min. 30°
Laufzeit Motor		7 s / 90°
Adaption Stellbereich		manuell (automatisch bei Erstinbetriebnahme)
Schalleistungspegel Motor		63 dB(A)
Achsmithnahme		Universalklemmbock kehrbar 12...26.7 mm
Positionsanzeige		mechanisch, aufsteckbar
Sicherheit	Schutzklasse IEC/EN	III Sicherheitskleinspannung (SELV)
	Schutzklasse UL	UL Class 2 Supply
	Schutzart IEC/EN	IP54
	Schutzart NEMA/UL	NEMA 2
	Gehäuse	UL Enclosure Type 2
	EMV	CE gemäss 2014/30/EU
	Zertifizierung IEC/EN	IEC/EN 60730-1 und IEC/EN 60730-2-14
	Zertifizierung UL	cULus gemäss UL60730-1A, UL60730-2-14 und CAN/CSA E60730-1:02
	Zertifizierung UL Hinweis	Die UL-Kennzeichnung des Antriebs ist abhängig vom Produktionsstandort, das Gerät ist in jedem Fall UL-konform
	Wirkungsweise	Typ 1
	Bemessungsstossspannung Speisung / Steuerung	0.8 kV
	Verschmutzungsgrad der Umgebung	3
	Umgebungstemperatur	-30...40°C
Umgebungstemperatur Hinweis	Achtung: Einsatz +40...+50°C nur mit Einschränkungen möglich. Bitte kontaktieren Sie Ihren Lieferanten.	

Technische Daten

Sicherheit	Lagertemperatur	-40...80 °C
	Umgebungsfeuchte	Max. 95% r.H., nicht kondensierend
	Wartung	wartungsfrei
Gewicht	Gewicht	1.9 kg

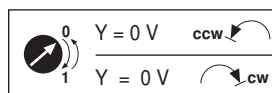
Sicherheitshinweise



- Das Gerät darf nicht für Anwendungen ausserhalb des spezifizierten Einsatzbereiches, insbesondere nicht in Flugzeugen und jeglichen anderen Fortbewegungsmitteln zu Luft, verwendet werden.
- Aussenanwendung: nur möglich, wenn kein Wasser (Meerwasser), Schnee, Eis, Sonnenbestrahlung oder aggressive Gase direkt auf den Antrieb einwirken und gewährleistet ist, dass die Umgebungsbedingungen jederzeit innerhalb der Grenzwerte gemäss Datenblatt bleiben.
- Die Installation hat durch autorisiertes Fachpersonal zu erfolgen. Hierbei sind die gesetzlichen und behördlichen Vorschriften einzuhalten.
- Das Gerät darf nur im Herstellerwerk geöffnet werden. Es enthält keine durch den Anwender austauschbare oder reparierbare Teile.
- Kabel dürfen nicht vom Gerät entfernt werden.
- Bei der Inbetriebnahme und nach jeder Verstellung des Drehwinkels muss eine Selbstadaption durchgeführt werden (Drucktaste Adaption einmal betätigen).
- Bei der Bestimmung des Drehmomentbedarfs müssen die Angaben der Klappenhersteller zum Querschnitt, zur Bauart, zum Einbauort und zu den lufttechnischen Bedingungen beachtet werden.
- Das Gerät enthält elektrische und elektronische Komponenten und darf nicht als Haushaltsmüll entsorgt werden. Die örtliche und aktuell gültige Gesetzgebung ist zu beachten.

Produktmerkmale

Wirkungsweise	Der Antrieb wird mit einem Normstellsignal DC 0...10 V angesteuert und fährt auf die vom Stellsignal vorgegebene Stellung. Die Messspannung U dient zur elektrischen Anzeige der Klappenstellung 0...100% und als Folgestellsignal für weitere Antriebe.
Einfache Direktmontage	Einfache Direktmontage auf Klappenachse mit Universalklemmbock, Sicherung gegen Verdrehen mit beigepackter Verdrehsicherung.
Handverstellung	Handverstellung mit Drucktaste möglich (Getriebeausrüstung solange die Taste gedrückt wird bzw. arretiert bleibt).
Einstellbarer Drehwinkel	Einstellbarer Drehwinkel mit mechanischen Anschlägen. Ein kleinster zulässiger Drehwinkel von 30° muss berücksichtigt werden.
Hohe Funktionssicherheit	Der Antrieb ist überlastsicher, benötigt keine Endschalter und bleibt am Anschlag automatisch stehen.
Grundpositionierung	Beim erstmaligen Einschalten der Speisespannung, d.h. bei der Erstinbetriebnahme, führt der Antrieb eine Adaption aus, dabei passen sich Arbeitsbereich und Stellungsrückmeldung an den mechanischen Stellbereich an. Das Erkennen der mechanischen Anschläge ermöglicht ein sanftes Anfahren der Endpositionen und schont somit die Antriebsmechanik. Nach diesem Vorgang fährt der Antrieb auf die vom Stellsignal vorgegebene Stellung.



Adaption und Synchronisation

Eine Adaption kann manuell durch Drücken der Taste "Adaption" ausgelöst werden. Bei der Adaption werden beide mechanischen Endanschläge erfasst (gesamter Stellbereich). Automatische Synchronisation nach Drücken der Getriebe-Ausrasttaste ist parametrierbar. Die Synchronisation findet in der Grundposition (0%) statt. Nach diesem Vorgang fährt der Antrieb auf die vom Stellsignal vorgegebene Stellung.

Zubehör

	Beschreibung	Typ	
Elektrisches Zubehör	Hilfsschalter 1 x EPU aufsteckbar	S1A	
	Hilfsschalter 2 x EPU aufsteckbar	S2A	
	Hilfsschalter 2 x EPU aufsteckbar, grau	S2A/300 GR	
	Hilfsschalter 2 x EPU aufsteckbar, grau	S2A/500 GR	
	Rückführpotentiometer 140 Ω aufsteckbar	P140A	
	Rückführpotentiometer 140 Ω aufsteckbar, grau	P140A GR	
	Rückführpotentiometer 200 Ω aufsteckbar	P200A	
	Rückführpotentiometer 500 Ω aufsteckbar	P500A	
	Rückführpotentiometer 500 Ω aufsteckbar, grau	P500A GR	
	Rückführpotentiometer 1 kΩ aufsteckbar	P1000A	
	Rückführpotentiometer 1 kΩ aufsteckbar, grau	P1000A GR	
	Rückführpotentiometer 2.8 kΩ aufsteckbar	P2800A	
	Rückführpotentiometer 2.8 kΩ aufsteckbar, grau	P2800A GR	
	Rückführpotentiometer 5 kΩ aufsteckbar	P5000A	
	Rückführpotentiometer 5 kΩ aufsteckbar, grau	P5000A GR	
	Rückführpotentiometer 10 kΩ aufsteckbar	P10000A	
	Rückführpotentiometer 10 kΩ aufsteckbar, grau	P10000A GR	
	Adapter für Hilfsschalter und Rückführpotentiometer	Z-SPA	
	Signalwandler Spannung/Strom 100 kΩ Speisung AC / DC 24 V	Z-UIC	
	Stellbereichgeber für Wandmontage	SBG24	
	Stellungsgeber für Wandmontage	SGA24	
	Stellungsgeber für Einbaumontage	SGE24	
	Stellungsgeber für Frontmontage	SGF24	
	Stellungsgeber für Wandmontage	CRP24-B1	
	Mechanisches Zubehör	Beschreibung	Typ
		Antriebshebel für Standardklemmbock	AH-GMA
Kugelgelenk passend zu Klappenhebel KH8 / KH10		KG10A	
Klappenhebel Schlitzbreite 8.2 mm, Klemmbereich Ø 14...25 mm		KH10	
Verdrehsicherung 230 mm, Multipack 20 Stk.		Z-ARS230	
Montage-Set für Gestängebetätigung für Flachmontage		ZG-GMA	
Positionsanzeiger, Multipack 20 Stk.		Z-PI	
* Adapter Z-SPA Dieser Adapter muss zwingend bestellt werden, wenn ein Hilfsschalter oder ein Rückführpotentiometer benötigt und gleichzeitig der Klemmbock auf der Antriebsrückseite montiert wird (z.B. bei Kurzsachsmontage).			

Elektrische Installation

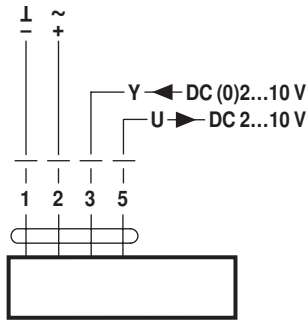
**Hinweise**

- Anschluss über Sicherheitstransformator.
- Parallelanschluss weiterer Antriebe möglich. Leistungsdaten beachten.

Elektrische Installation

Anschlusschemas

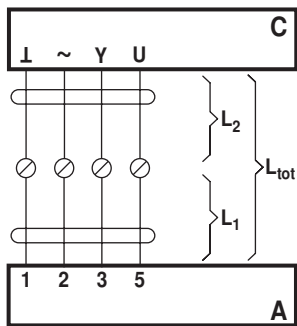
AC/DC 24 V, stetig



Kabelfarben:

- 1 = schwarz
- 2 = rot
- 3 = weiss
- 5 = orange

Leitungslängen

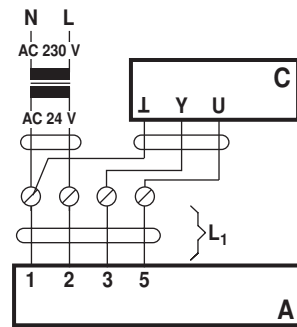


L ₂ ┬ / ~	L _{tot} = L ₁ + L ₂	
	AC	DC
0.75 mm ²	≤30 m	≤5 m
1.00 mm ²	≤40 m	≤8 m
1.50 mm ²	≤70 m	≤12 m
2.50 mm ²	≤100 m	≤20 m

- A = Antrieb
- C = Steuereinheit
- L₁ = Anschlusskabel des Antriebs
- L₂ = Kundenkabel
- L_{tot} = maximale Kabellänge

Hinweis:

Bei mehreren parallel geschalteten Antrieben, ist die maximale Kabellänge durch die Anzahl der Antriebe zu dividieren.

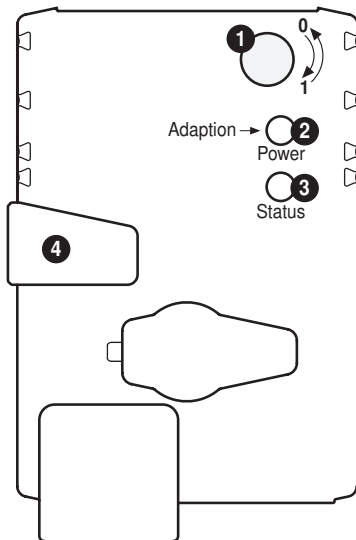


- A = Antrieb
- C = Steuereinheit
- L₁ = Anschlusskabel des Antriebs

Hinweis:

Werden Speisung und Datenleitung separat geführt, gelten keine besonderen Einschränkungen für die Installation.

Anzeige- und Bedienelemente



1 Drehsinnschalter

Umschalten: Drehrichtung ändert

2 Drucktaste und LED-Anzeige grün

Aus: Keine Spannungsversorgung oder Störung
 Ein: Betrieb
 Taste drücken: Auslösen der Drehwinkeladaption, nachher Normalbetrieb

3 Drucktaste und LED-Anzeige gelb

Aus: Normalbetrieb
 Ein: Adaption- oder Synchronisationsvorgang aktiv
 Taste drücken: Keine Funktion

4 Taste Getriebeausrüstung

Taste drücken: Getriebe ausgerüstet, Motor stoppt, Handverstellung möglich
 Taste loslassen: Getriebe eingerüstet, Start Synchronisation, nachher Normalbetrieb

Kontrolle Anschluss Spannungsversorgung

2 Aus und **3** Ein Möglicher Verdrahtungsfehler der Spannungsversorgung

Installationshinweise

Negativmoment max. 50% vom Drehmoment (Achtung: Einsatz nur mit Einschränkungen möglich. Bitte kontaktieren Sie Ihren Lieferanten.

Abmessungen [mm]

Achslänge

	Min. 52
	Min. 20

Klemmbereich

	12...22	12...18
	22...26.7	12...18

*Option: Klemmbock unten montiert: Bei der Verwendung eines Hilfsschalters oder eines Rückführpotentiometers ist der Adapter Z-SPA erforderlich.

Massbilder

