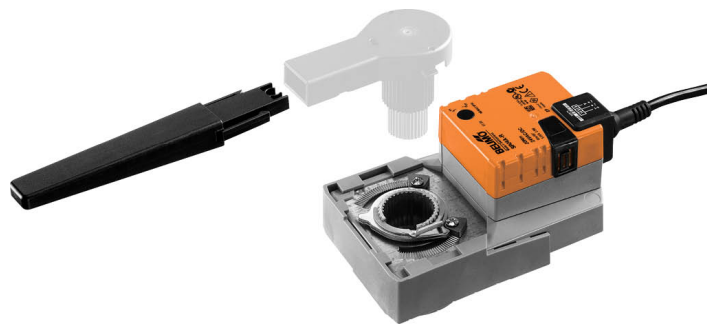


- Drehmoment Motor 20 Nm
- Nennspannung AC 100...240 V
- Ansteuerung Auf/Zu, 3-Punkt



Technische Daten

|                          |  |  |
|--------------------------|--|--|
| <b>Elektrische Daten</b> | Nennspannung                                 | AC 100...240 V   |
|                          | Nennspannung Frequenz                        | 50/60 Hz   |
|                          | Funktionsbereich                             | AC 85...265 V  |
|                          | Leistungsverbrauch Betrieb                   | 3 W  |
|                          | Leistungsverbrauch Ruhestellung              | 0.6 W  |
|                          | Leistungsverbrauch Dimensionierung           | 7 VA   |
|                          | Anschluss Speisung / Steuerung               | Kabel 1 m, 3 x 0.75 mm <sup>2</sup>  |
|                          | Parallelbetrieb                              | ja (Leistungsdaten beachten)   |
| <b>Funktionsdaten</b>    | Drehmoment Motor                             | 20 Nm  |
|                          | Handverstellung                              | mit Drucktaste, arretierbar  |
|                          | Laufzeit Motor                               | 90 s / 90°   |
|                          | Schallleistungspegel Motor                   | 45 dB(A)   |
|                          | Positionsanzeige                             | mechanisch, integriert, zweiteilig   |
| <b>Sicherheitsdaten</b>  | Schutzklasse IEC/EN                          | II, verstärkte Isolierung  |
|                          | Schutzklasse UL                              | II, verstärkte Isolierung  |
|                          | Schutzart IEC/EN                             | IP54   |
|                          | Schutzart NEMA/UL                            | NEMA 2   |
|                          | Gehäuse                                      | UL Enclosure Type 2  |
|                          | EMV  | CE gemäss 2014/30/EG   |
|                          | Niederspannungsrichtlinie                    | CE gemäss 2014/35/EG   |
|                          | Zertifizierung IEC/EN                        | IEC/EN 60730-1 und IEC/EN 60730-2-14   |
|                          | UL Approval                                  | cULus gemäss UL60730-1A, UL60730-2-14 und CAN/CSA E60730-1<br>Die UL-Kennzeichnung des Antriebs ist abhängig vom Produktionsstandort, das Gerät ist in jedem Fall UL-konform |
|                          | Wirkungsweise                                | Typ 1  |
|                          | Bemessungsstossspannung Speisung / Steuerung | 2.5 kV   |
|                          | Verschmutzungsgrad                           | 3  |
|                          | Umgebungsfeuchte                             | Max. 95% RH, nicht kondensierend   |
|                          | Umgebungstemperatur                          | 0...50°C [32...122°F]  |
|                          | Lagertemperatur                              | -40...80°C [-40...176°F]   |
|                          | Wartung                                      | Wartungsfrei   |
| <b>Mechanische Daten</b> | Flanschtyp ISO 5211                          | F03/F04/F05  |
|                          | <b>Gewicht</b>                               | <b>Gewicht</b> 0.94 kg   |

**Sicherheitshinweise**


- Dieses Gerät ist für die Anwendung in stationären Heizungs-, Lüftungs- und Klimaanlage konzipiert und darf nicht für Anwendungen ausserhalb des spezifizierten Einsatzbereiches, insbesondere nicht in Flugzeugen und jeglichen anderen Fortbewegungsmitteln zu Luft, verwendet werden.
- Aussenanwendung: nur möglich, wenn kein Wasser (Meerwasser), Schnee, Eis, keine Sonnenbestrahlung oder aggressiven Gase direkt auf das Gerät einwirken und gewährleistet ist, dass die Umgebungsbedingungen jederzeit innerhalb der Grenzwerte gemäss Datenblatt bleiben.
- Achtung: Netzspannung!
- Die Installation hat durch autorisiertes Fachpersonal zu erfolgen. Hierbei sind die gesetzlichen und behördlichen Vorschriften einzuhalten.
- Der Schalter zur Änderung der Drehrichtung darf nur durch autorisiertes Fachpersonal verstellt werden. Die Drehrichtung ist insbesondere bei Frostschutzschaltungen kritisch.
- Die Oberflächentemperatur zwischen Antrieb und Armatur darf nicht höher als 50°C sein.
- Das Gerät darf nur im Herstellerwerk geöffnet werden. Es enthält keine durch den Anwender austauschbaren oder reparierbaren Teile.
- Kabel dürfen nicht vom Gerät entfernt werden.
- Das Gerät enthält elektrische und elektronische Komponenten und darf nicht als Haushaltsmüll entsorgt werden. Die örtliche und aktuell gültige Gesetzgebung ist zu beachten.

**Produktmerkmale**

**Anwendung** Für Drehventile und Drosselklappen mit folgenden mechanischen Spezifikationen:  
 – ISO 5211: F03, F04, F05er (Lochkreisdurchmesser am Flansch zur Montage der Armatur)  
 – ISO 5211: quadratische, zweifache oder keilförmige Spindelkopfgeometrie

**Mitnehmerwelle** Der Formschlussadapter ist nicht im Lieferumfang enthalten (siehe «Zubehör»).

| Type   | s [mm] |
|--------|--------|
| ZSV-08 | 8      |
| ZSV-09 | 9      |
| ZSV-10 | 10     |
| ZSV-11 | 11     |
| ZSV-12 | 12     |
| ZSV-14 | 14     |

| Type   | s [mm] | d8 [mm] |
|--------|--------|---------|
| ZSF-08 | 8      | 17      |
| ZSF-09 | 9      | 12      |
| ZSF-10 | 10     | 17      |
| ZSF-11 | 11     | 14      |
| ZSF-14 | 14     | 18      |

| Type   | d7 [mm] |
|--------|---------|
| ZSK-12 | 12      |
| ZSK-14 | 14      |

| Type      |
|-----------|
| ZSV-11-4K |

**Einfache Direktmontage** Einfache Direktmontage auf Drehventil bzw. Drosselklappe mit Montageflansch. Die Montagelage bezogen auf die Armatur ist in 90°-Schritten wählbar.

**Handverstellung** Handverstellung mit Drucktaste möglich (Getriebeausrüstung, solange die Taste gedrückt wird bzw. arretiert bleibt).

**Einstellbarer Drehwinkel** Einstellbarer Drehwinkel mit mechanischen Endanschlägen.

**Hohe Funktionssicherheit** Der Antrieb ist überlastsicher, benötigt keine Endschalter und bleibt am Endanschlag automatisch stehen.

**Stellungsanzeige** Die zweiteilige Stellungsanzeige (Hebel) ist auf 70 mm reduzierbar, der vordere Teil des Hebels kann am Kabel befestigt werden (Clip).

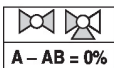
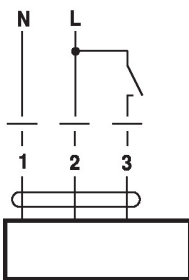
**Zubehör**

| Elektrisches Zubehör | Beschreibung   | Typ       |
|----------------------|--|-----------|
|                      | Hilfsschalter 1 x EPU aufsteckbar                              | S1A       |
|                      | Hilfsschalter 2 x EPU aufsteckbar                              | S2A       |
|                      | Rückführpotentiometer 140 Ω aufsteckbar                        | P140A     |
|                      | Rückführpotentiometer 200 Ω aufsteckbar                        | P200A     |
|                      | Rückführpotentiometer 500 Ω aufsteckbar                        | P500A     |
|                      | Rückführpotentiometer 1 kΩ aufsteckbar                         | P1000A    |
|                      | Rückführpotentiometer 2.8 kΩ aufsteckbar                       | P2800A    |
|                      | Rückführpotentiometer 5 kΩ aufsteckbar                         | P5000A    |
|                      | Rückführpotentiometer 10 kΩ aufsteckbar                        | P10000A   |
| Mechanisches Zubehör | Beschreibung   | Typ       |
|                      | Formschlussadapter Vierkant 8x8x57 mm (LxBxH)                  | ZSV-08    |
|                      | Formschlussadapter Vierkant 9x9x57 mm (LxBxH)                  | ZSV-09    |
|                      | Formschlussadapter Vierkant 10x10x57 mm (LxBxH)                | ZSV-10    |
|                      | Formschlussadapter Vierkant 11x11x57 mm (LxBxH)                | ZSV-11    |
|                      | Formschlussadapter Vierkant 11x11x57 mm (LxBxH, Innenvierkant) | ZSV-11-4K |
|                      | Formschlussadapter Vierkant 12x12x57 mm (LxBxH)                | ZSV-12    |
|                      | Formschlussadapter Vierkant 14x14x57 mm (LxBxH)                | ZSV-14    |
|                      | Formschlussadapter Zweiflach 8xØ17x57 mm (BxØxH)               | ZSF-08    |
|                      | Formschlussadapter Zweiflach 9xØ12x57 mm (BxØxH)               | ZSF-09    |
|                      | Formschlussadapter Zweiflach 10xØ17x57 mm (BxØxH)              | ZSF-10    |
|                      | Formschlussadapter Zweiflach 11xØ14x57 mm (BxØxH)              | ZSF-11    |
|                      | Formschlussadapter Zweiflach 14xØ18x57 mm (BxØxH)              | ZSF-14    |
|                      | Formschlussadapter Keilnut Ø12x4x57 mm (ØxBxH)                 | ZSK-12    |
|                      | Formschlussadapter Keilnut Ø14x5x57 mm (ØxBxH)                 | ZSK-14    |

**Elektrische Installation**

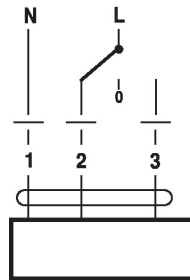
**Achtung: Netzspannung!**
**Parallelanschluss weiterer Antriebe möglich. Leistungsdaten beachten.  
Drehrichtungsschalter ist abgedeckt. Werkeinstellung: Drehrichtung Y2.**
**Anschlusschemas**

AC 230 V, Auf/Zu


**Kabelfarben:**

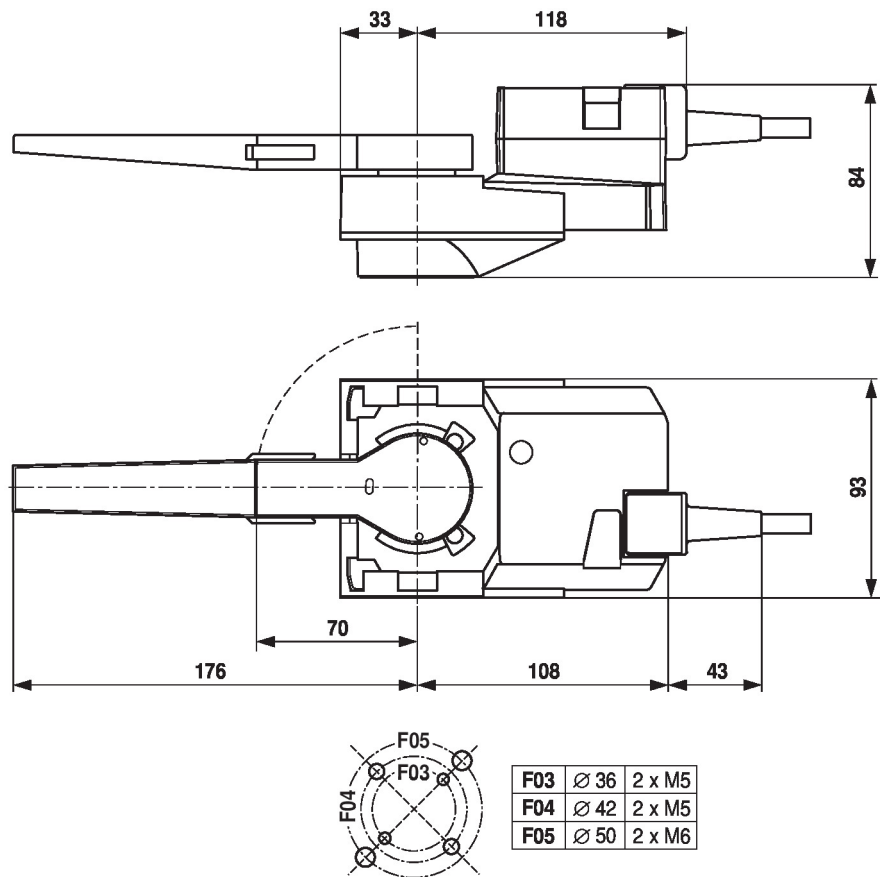
- 1 = blau
- 2 = braun
- 3 = weiss

AC 230 V, 3-Punkt


**Kabelfarben:**

- 1 = blau
- 2 = braun
- 3 = weiss

## Abmessungen



## Weiterführende Dokumentationen

- Projektierungshinweise allgemein