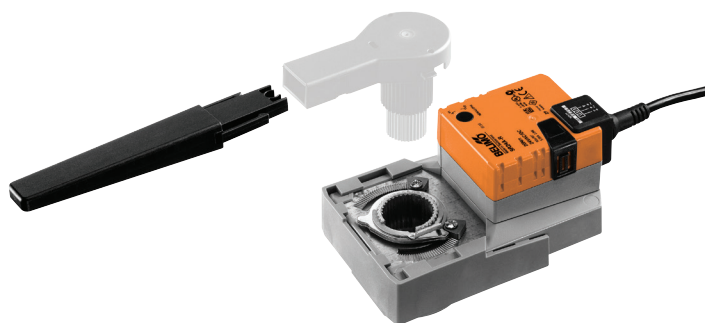


**Retrofit-Drehantrieb für Drehventile und Drosselklappen**

- Drehmoment Motor 20 Nm
- Nennspannung AC/DC 24 V
- Ansteuerung Auf/Zu, 3-Punkt



**Technische Daten**

<b>Elektrische Daten</b>	Nennspannung	AC/DC 24 V
	Nennspannung Frequenz	50/60 Hz
	Funktionsbereich	AC 19.2...28.8 V / DC 19.2...28.8 V
	Leistungsverbrauch im Betrieb	2.5 W
	Leistungsverbrauch Ruhestellung	0.2 W
	Leistungsverbrauch Dimensionierung	5.5 VA
	Anschluss Speisung / Steuerung	Kabel 1 m, 3 x 0.75 mm <sup>2</sup>
	Parallelbetrieb	ja (Leistungsdaten beachten)
<b>Funktionsdaten</b>	Drehmoment Motor	20 Nm
	Handverstellung	mit Drucktaste, arretierbar
	Laufzeit Motor	90 s / 90°
	Schalleistungspegel Motor	45 dB(A)
	Positionsanzeige	mechanisch, integriert, zweiteilig
<b>Sicherheit</b>	Schutzklasse IEC/EN	III Sicherheitskleinspannung (SELV)
	Schutzklasse UL	UL Class 2 Supply
	Schutzart IEC/EN	IP54
	Schutzart NEMA/UL	NEMA 2
	Gehäuse	UL Enclosure Type 2
	EMV	CE gemäss 2014/30/EU
	Zertifizierung IEC/EN	IEC/EN 60730-1 und IEC/EN 60730-2-14
	Zertifizierung UL	cULus gemäss UL60730-1A, UL60730-2-14 und CAN/CSA E60730-1:02
	Zertifizierung UL Hinweis	Die UL-Kennzeichnung des Antriebs ist abhängig vom Produktionsstandort, das Gerät ist in jeden Fall UL-konform
	Wirkungsweise	Typ 1
	Bemessungsstossspannung Speisung / Steuerung	0.8 kV
	Verschmutzungsgrad der Umgebung	3
	Umgebungstemperatur	0...50°C
Lagertemperatur	-40...80°C	
Umgebungsfeuchte	Max. 95% r.H., nicht kondensierend	
Wartung	wartungsfrei	
<b>Mechanische Daten</b>	Flanschtyp ISO 5211	F03/F04/F05
<b>Gewicht</b>	Gewicht	0.91 kg

## Sicherheitshinweise

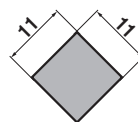


- Dieses Gerät ist für die Anwendung in stationären Heizungs-, Lüftungs- und Klimaanlage konzipiert und darf nicht für Anwendungen ausserhalb des spezifizierten Einsatzbereiches, insbesondere nicht in Flugzeugen und jeglichen anderen Fortbewegungsmitteln zu Luft, verwendet werden.
- Aussenanwendung: nur möglich, wenn kein Wasser (Meerwasser), Schnee, Eis, Sonnenbestrahlung oder aggressive Gase direkt auf den Antrieb einwirken und gewährleistet ist, dass die Umgebungsbedingungen jederzeit innerhalb der Grenzwerte gemäss Datenblatt bleiben.
- Die Installation hat durch autorisiertes Fachpersonal zu erfolgen. Hierbei sind die gesetzlichen und behördlichen Vorschriften einzuhalten.
- Der Schalter zur Änderung der Drehrichtung darf nur durch autorisiertes Fachpersonal verstellt werden. Die Drehrichtung ist insbesondere bei Frostschutzschaltungen kritisch.
- Die Oberflächentemperatur zwischen Antrieb und Armatur darf nicht höher als 50°C sein.
- Das Gerät darf nur im Herstellerwerk geöffnet werden. Es enthält keine durch den Anwender austauschbare oder reparierbare Teile.
- Kabel dürfen nicht vom Gerät entfernt werden.
- Das Gerät enthält elektrische und elektronische Komponenten und darf nicht als Haushaltsmüll entsorgt werden. Die örtliche und aktuell gültige Gesetzgebung ist zu beachten.

## Produktmerkmale

**Anwendung** Für Drehventile und Drosselklappen mit folgenden mechanischen Spezifikationen:  
 – ISO 5211: F03, F04, F05er (Lochkreisdurchmesser am Flansch zur Montage der Armatur)  
 – ISO 5211: quadratische, zweifache oder keilförmige Spindelkopfgeometrie

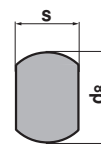
**Mitnehmerwelle** Der Formschlussadapter ist nicht im Lieferumfang enthalten (siehe «Zubehör»).



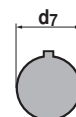
Type
ZSV-11-4K



Type	s [mm]
ZSV-08	8
ZSV-09	9
ZSV-10	10
ZSV-11	11
ZSV-12	12
ZSV-14	14



Type	s [mm]	d8 [mm]
ZSF-08	8	17
ZSF-09	9	12
ZSF-10	10	17
ZSF-11	11	14
ZSF-14	14	18



Type	d7 [mm]
ZSK-12	12
ZSK-14	14

**Einfache Direktmontage** Einfache Direktmontage auf Drehventil bzw. Drosselklappe mit Montageflansch. Die Montagelage bezogen auf die Armatur ist in 90°-Schritten wählbar.

**Handverstellung** Handverstellung mit Drucktaste möglich (Getriebeausrastung solange die Taste gedrückt wird bzw. arretiert bleibt).

**Einstellbarer Drehwinkel** Einstellbarer Drehwinkel mit mechanischen Anschlägen.

**Hohe Funktionssicherheit** Der Antrieb ist überlastsicher, benötigt keine Endschalter und bleibt am Anschlag automatisch stehen.

**Stellungsanzeige** Die zweiteilige Stellungsanzeige (Hebel) ist auf 70mm reduzierbar, der vordere Teil des Hebels kann am Kabel befestigt werden (Clip).

## Zubehör

	Beschreibung	Typ
<b>Elektrisches Zubehör</b>	Hilfsschalter 1 x EPU aufsteckbar	S1A
	Hilfsschalter 2 x EPU aufsteckbar	S2A
	Rückführpotenziometer 140 Ω aufsteckbar	P140A
	Rückführpotenziometer 200 Ω aufsteckbar	P200A
	Rückführpotenziometer 500 Ω aufsteckbar	P500A
	Rückführpotenziometer 1 kΩ aufsteckbar	P1000A
	Rückführpotenziometer 2.8 kΩ aufsteckbar	P2800A
	Rückführpotenziometer 5 kΩ aufsteckbar	P5000A
	Rückführpotenziometer 10 kΩ aufsteckbar	P10000A
<b>Mechanisches Zubehör</b>	<b>Beschreibung</b>	<b>Typ</b>
	Formschlussadapter Vierkant 8x8x57 mm (LxBxH)	ZSV-08
	Formschlussadapter Vierkant 9x9x57 mm (LxBxH)	ZSV-09
	Formschlussadapter Vierkant 10x10x57 mm (LxBxH)	ZSV-10
	Formschlussadapter Vierkant 11x11x57 mm (LxBxH)	ZSV-11
	Formschlussadapter Vierkant 11x11x57 mm (LxBxH, Innenvierkant)	ZSV-11-4K
	Formschlussadapter Vierkant 12x12x57 mm (LxBxH)	ZSV-12
	Formschlussadapter Vierkant 14x14x57 mm (LxBxH)	ZSV-14
	Formschlussadapter 2-flach 8xØ17x57 mm (BxØxH)	ZSF-08
	Formschlussadapter 2-flach 9xØ12x57 mm (BxØxH)	ZSF-09
	Formschlussadapter 2-flach 10xØ17x57 mm (BxØxH)	ZSF-10
	Formschlussadapter 2-flach 11xØ14x57 mm (BxØxH)	ZSF-11
	Formschlussadapter 2-flach 14xØ18x57 mm (BxØxH)	ZSF-14
	Formschlussadapter Keilnut Ø12x4x57 mm (ØxBxH)	ZSK-12
Formschlussadapter Keilnut Ø14x5x57 mm (ØxBxH)	ZSK-14	

## Elektrische Installation

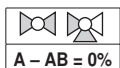
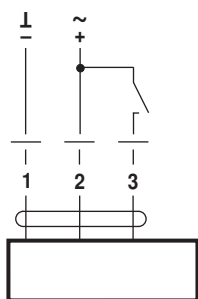


## Hinweise

- Anschluss über Sicherheitstransformator.
- Parallelanschluss weiterer Antriebe möglich. Leistungsdaten beachten.
- Drehrichtungsschalter ist abgedeckt. Werkeinstellung: Drehrichtung Y2.

## Anschlussschemas

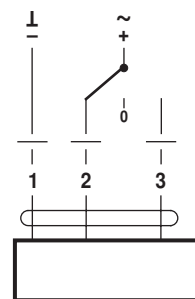
AC/DC 24 V, Auf-Zu



## Kabelfarben:

- 1 = schwarz
- 2 = rot
- 3 = weiss

AC/DC 24 V, 3-Punkt

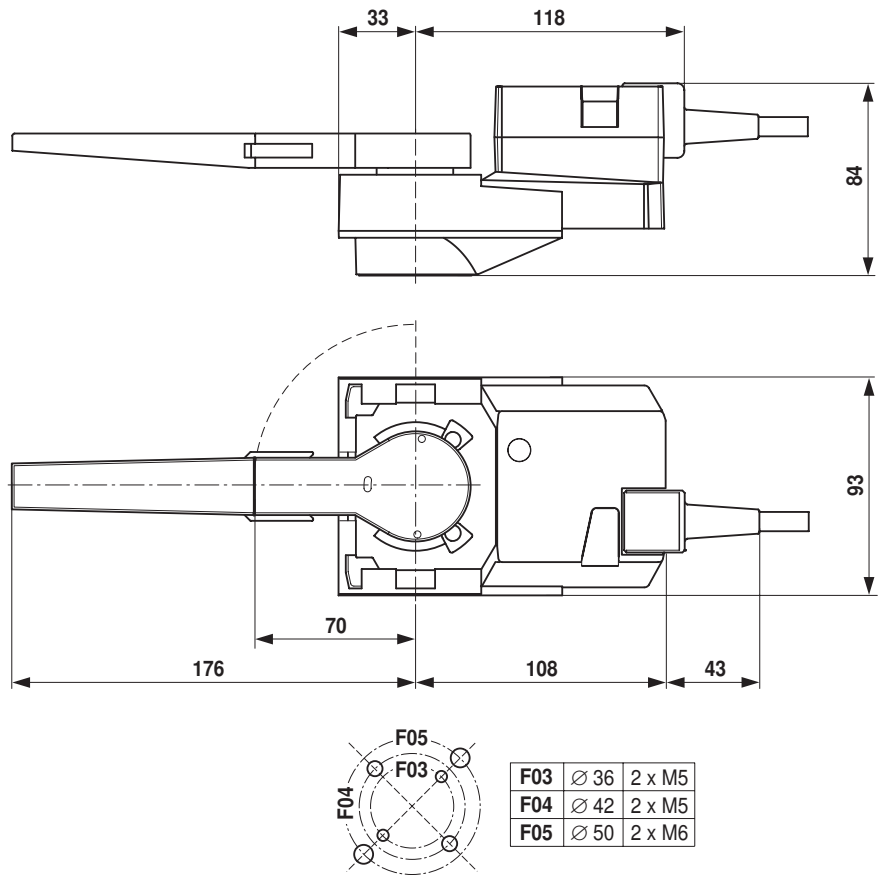


## Kabelfarben:

- 1 = schwarz
- 2 = rot
- 3 = weiss

## Abmessungen [mm]

## Massbilder



## Weiterführende Dokumentationen

- Projektierungshinweise allgemein