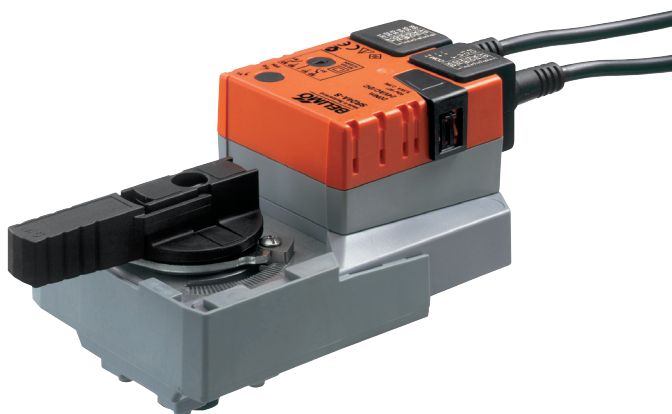


- Drehantrieb für Kugelhähnen
- Drehmoment Motor 20 Nm
 - Nennspannung AC/DC 24 V
 - Ansteuerung Auf/Zu, 3-Punkt
 - mit integriertem Hilfsschalter


Technische Daten

Elektrische Daten	Nennspannung	AC/DC 24 V
	Nennspannung Frequenz	50/60 Hz
	Funktionsbereich	AC 19.2...28.8 V / DC 19.2...28.8 V
	Leistungsverbrauch im Betrieb	2.5 W
	Leistungsverbrauch Ruhestellung	0.2 W
	Leistungsverbrauch Dimensionierung	5.5 VA
	Hilfsschalter	1 x EPU, 0...100%
	Schaltleistung Hilfsschalter	1 mA...3 A (0.5 A induktiv), AC 250 V
	Anschluss Speisung / Steuerung	Kabel 1 m, 3 x 0.75 mm ²
	Anschluss Hilfsschalter	Kabel 1 m, 3 x 0.75 mm ²
	Parallelbetrieb	ja (Leistungsdaten beachten)
Funktionsdaten	Drehmoment Motor	20 Nm
	Handverstellung	mit Drucktaste, arretierbar
	Laufzeit Motor	90 s / 90°
	Schalleistungspegel Motor	45 dB(A)
	Positionsanzeige	mechanisch, aufsteckbar
Sicherheit	Schutzklasse IEC/EN	III Sicherheitskleinspannung (SELV)
	Schutzklasse UL	UL Class 2 Supply
	Schutzklasse Hilfsschalter IEC/EN	II verstärkte Isolierung
	Schutzart IEC/EN	IP54
	Schutzart NEMA/UL	NEMA 2
	Gehäuse	UL Enclosure Type 2
	EMV	CE gemäß 2014/30/EU
	Niederspannungsrichtlinie	CE gemäß 2014/35/EU
	Zertifizierung IEC/EN	IEC/EN 60730-1 und IEC/EN 60730-2-14
	Zertifizierung UL	cULus gemäß UL60730-1A, UL60730-2-14 und CAN/CSA E60730-1:02
	Zertifizierung UL Hinweis	Die UL-Kennzeichnung des Antriebs ist abhängig vom Produktionsstandort, das Gerät ist in jeden Fall UL-konform
	Wirkungsweise	Typ 1
	Bemessungsstossspannung Speisung / Steuerung	0.8 kV
	Bemessungsstossspannung Hilfsschalter	2.5 kV
	Verschmutzungsgrad der Umgebung	3
	Umgebungstemperatur	-30...50 °C
	Lagertemperatur	-40...80 °C
Umgebungsfeuchte	Max. 95% r.H., nicht kondensierend	
Wartung	wartungsfrei	
Gewicht	Gewicht	1.9 kg

Sicherheitshinweise



- Dieses Gerät ist für die Anwendung in stationären Heizungs-, Lüftungs- und Klimaanlage konzipiert und darf nicht für Anwendungen ausserhalb des spezifizierten Einsatzbereiches, insbesondere nicht in Flugzeugen und jeglichen anderen Fortbewegungsmitteln zu Luft, verwendet werden.
- Aussenanwendung: nur möglich, wenn kein Wasser (Meerwasser), Schnee, Eis, Sonnenbestrahlung oder aggressive Gase direkt auf den Antrieb einwirken und gewährleistet ist, dass die Umgebungsbedingungen jederzeit innerhalb der Grenzwerte gemäss Datenblatt bleiben.
- Die Installation hat durch autorisiertes Fachpersonal zu erfolgen. Hierbei sind die gesetzlichen und behördlichen Vorschriften einzuhalten.
- Der Schalter zur Änderung der Drehrichtung darf nur durch autorisiertes Fachpersonal verstellt werden. Die Drehrichtung ist insbesondere bei Frostschutzschaltungen kritisch.
- Das Gerät darf nur im Herstellerwerk geöffnet werden. Es enthält keine durch den Anwender austauschbare oder reparierbare Teile.
- Kabel dürfen nicht vom Gerät entfernt werden.
- Das Gerät enthält elektrische und elektronische Komponenten und darf nicht als Haushaltsmüll entsorgt werden. Die örtliche und aktuell gültige Gesetzgebung ist zu beachten.

Produktmerkmale

Einfache Direktmontage	Einfache Direktmontage auf den Kugelhahn mit nur einer zentralen Schraube. Das Montagewerkzeug ist in der aufsteckbaren Stellungsanzeige integriert. Die Montagelage bezogen auf den Kugelhahn ist in 90°-Schritten wählbar.
Handverstellung	Handverstellung mit Drucktaste möglich (Getriebeausrüstung solange die Taste gedrückt wird bzw. arretiert bleibt).
Einstellbarer Drehwinkel	Einstellbarer Drehwinkel mit mechanischen Anschlägen.
Hohe Funktionssicherheit	Der Antrieb ist überlastsicher, benötigt keine Endschalter und bleibt am Anschlag automatisch stehen.
Flexible Signalisation	Mit einstellbarem Hilfsschalter (0...100%)

Hilfsschalter



Zubehör

	Beschreibung	Typ
Elektrisches Zubehör	Hilfsschalter 1 x EPU aufsteckbar	S1A
	Hilfsschalter 2 x EPU aufsteckbar	S2A
	Rückführpotenziometer 140 Ω aufsteckbar	P140A
	Rückführpotenziometer 200 Ω aufsteckbar	P200A
	Rückführpotenziometer 500 Ω aufsteckbar	P500A
	Rückführpotenziometer 1 kΩ aufsteckbar	P1000A
	Rückführpotenziometer 2.8 kΩ aufsteckbar	P2800A
	Rückführpotenziometer 5 kΩ aufsteckbar	P5000A
	Rückführpotenziometer 10 kΩ aufsteckbar	P10000A

Elektrische Installation



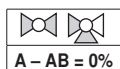
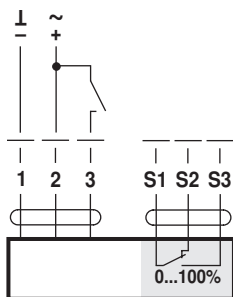
Hinweise

- Anschluss über Sicherheitstransformator.
- Parallelanschluss weiterer Antriebe möglich. Leistungsdaten beachten.
- Drehrichtungsschalter ist abgedeckt. Werkeinstellung: Drehrichtung Y2.

Elektrische Installation

Anschlussschemas

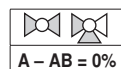
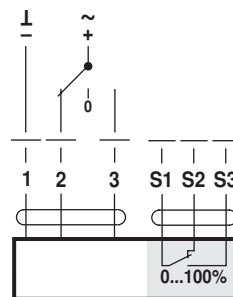
AC/DC 24 V, Auf-Zu



Kabelfarben:

1 = schwarz
2 = rot
3 = weiss
S1 = violett
S2 = rot
S3 = weiss

AC/DC 24 V, 3-Punkt

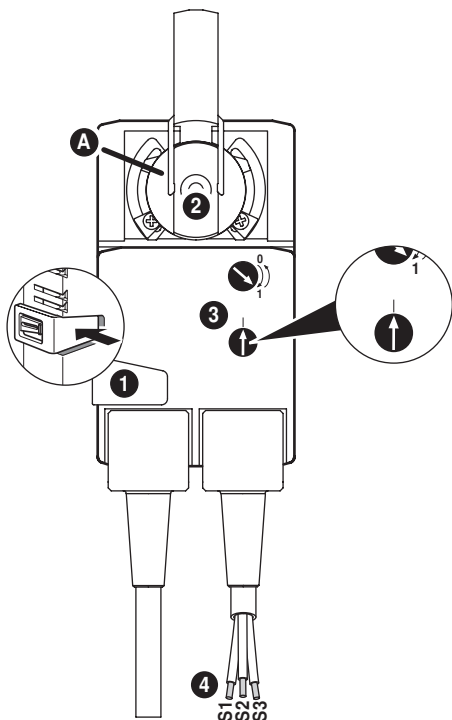


Kabelfarben:

1 = schwarz
2 = rot
3 = weiss
S1 = violett
S2 = rot
S3 = weiss

Anzeige- und Bedienelemente

Hilfsschaltereinstellungen

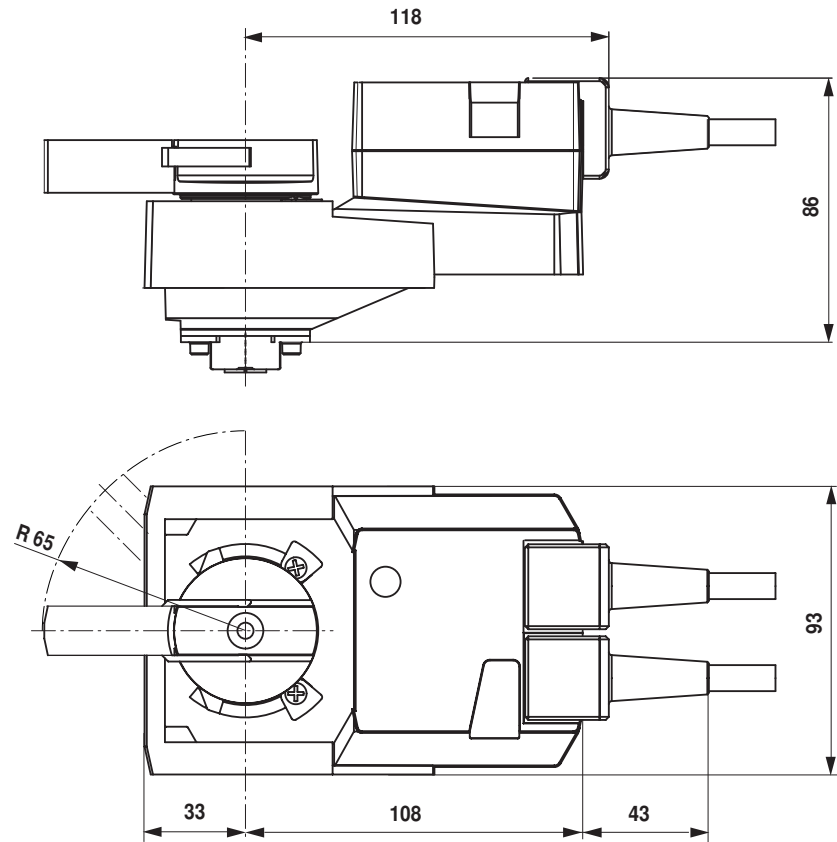


Hinweis: Einstellungen am Antrieb nur im stromlosen Zustand durchführen.

- 1 Getriebeausrastung**
 Taste gedrückt halten: Getriebe ist ausgerastet.
 Handverstellung ist möglich.
- 2 Formschlussadapter**
 Drehen bis Kantenlinie **A** die gewünschte Schaltposition des Antriebes anzeigt und Taste **1** loslassen.
- 3 Hilfsschalter**
 Drehknopf drehen, bis der Pfeil auf die senkrechte Linie zeigt.
- 4 Kabel**
 Durchgangsprüfer an S1 + S2 oder an S1 + S3 anschliessen.
 Falls der Hilfsschalter in umgekehrter Richtung schalten soll, Hilfsschalter um 180° drehen.

Abmessungen [mm]

Massbilder



Weiterführende Dokumentationen

- Das komplette Sortiment für Wasseranwendungen
- Datenblätter für Kugelhahnen
- Installationsanleitungen Antriebe bzw. Kugelhahnen
- Projektierungshinweise allgemein