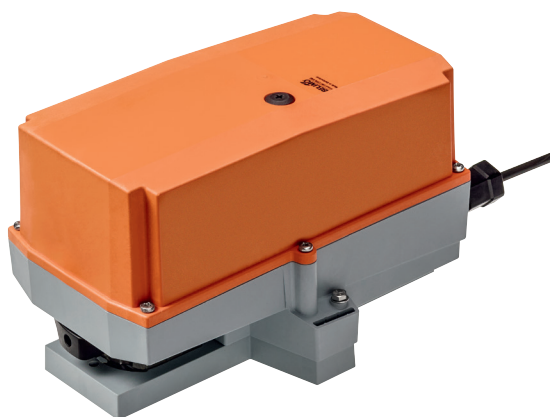


RobustLine-Drehantrieb für Drehventile

- Drehmoment Motor 20 Nm
- Nennspannung AC/DC 24 V
- Ansteuerung Auf/Zu, 3-Punkt
- Optimaler Schutz gegen Korrosion und chemische Einflüsse, UV-Strahlung, Feuchte und Kondensation


Technische Daten

Elektrische Daten	Nennspannung	AC/DC 24 V
	Nennspannung Frequenz	50/60 Hz
	Funktionsbereich	AC 19.2...28.8 V / DC 19.2...28.8 V
	Leistungsverbrauch im Betrieb	2.5 W
	Leistungsverbrauch Ruhestellung	0.2 W
	Leistungsverbrauch Dimensionierung	5.5 VA
	Anschluss Speisung / Steuerung	Kabel 1 m, 3 x 0.75 mm ² (halogenfrei)
	Parallelbetrieb	ja (Leistungsdaten beachten)
Funktionsdaten	Drehmoment Motor	20 Nm
	Handverstellung	mit Drucktaste, arretierbar
	Laufzeit Motor	90 s / 90°
	Schallleistungspegel Motor	45 dB(A)
	Positionsanzeige	mechanisch, aufsteckbar
Sicherheit	Schutzklasse IEC/EN	III Sicherheitskleinspannung (SELV)
	Schutzklasse UL	UL Class 2 Supply
	Schutzart IEC/EN	IP66/67
	Schutzart NEMA/UL	NEMA 4X
	Gehäuse	UL Enclosure Type 4X
	EMV	CE gemäss 2014/30/EU
	Zertifizierung IEC/EN	IEC/EN 60730-1 und IEC/EN 60730-2-14
	Zertifizierung UL	cULus gemäss UL60730-1A, UL60730-2-14 und CAN/CSA E60730-1:02
	Zertifizierung UL Hinweis	Die UL-Kennzeichnung des Antriebs ist abhängig vom Produktionsstandort, das Gerät ist in jedem Fall UL-konform
	Wirkungsweise	Typ 1
	Bemessungsstossspannung Speisung / Steuerung	0.8 kV
	Verschmutzungsgrad der Umgebung	4
	Umgebungstemperatur	-30...50°C
Lagertemperatur	-40...80°C	
Umgebungsfeuchte	Max. 100% r.H.	
Wartung	wartungsfrei	
Gewicht	Gewicht	2.0 kg

Sicherheitshinweise



- Dieses Gerät ist für die Anwendung in stationären Heizungs-, Lüftungs- und Klimaanlage konzipiert und darf nicht für Anwendungen ausserhalb des spezifizierten Einsatzbereiches, insbesondere nicht in Flugzeugen und jeglichen anderen Fortbewegungsmitteln zu Luft, verwendet werden.
- Die Installation hat durch autorisiertes Fachpersonal zu erfolgen. Hierbei sind die gesetzlichen und behördlichen Vorschriften einzuhalten.
- Anschlussdosen müssen der IP-Schutzart entsprechen!
- Der Schalter zur Änderung der Drehrichtung darf nur durch autorisiertes Fachpersonal verstellt werden. Die Drehrichtung ist insbesondere bei Frostschutzschaltungen kritisch.
- Der Deckel des Schutzgehäuses kann zwecks Verstellung und Wartung geöffnet werden. Beim Verschliessen ist zwingend darauf zu achten, dass das Gehäuse wieder dicht schliesst (siehe Installationsanleitung).
- Das Gerät darf nur im Herstellerwerk geöffnet werden. Es enthält keine durch den Anwender austauschbare oder reparierbare Teile.
- Kabel dürfen nicht vom innenliegenden Gerät entfernt werden.
- Das Gerät enthält elektrische und elektronische Komponenten und darf nicht als Haushaltsmüll entsorgt werden. Die örtliche und aktuell gültige Gesetzgebung ist zu beachten.
- Die Angaben zur chemischen Beständigkeit beziehen sich auf Labortests mit Rohstoffen und Fertigprodukten sowie auf durchgeführte Feldversuche in den angegebenen Einsatzbereichen.
- Die verwendeten Materialien können externen Einflüssen (Temperatur, Druck, konstruktive Befestigung, Einwirkung chemischer Substanzen usw.) unterliegen, die in Labortests oder Feldversuchen nicht simuliert werden können.
- Die Angaben bezüglich Einsatzbereiche und Resistenzen können aus diesen Gründen nur als Richtlinie dienen. In Zweifelsfällen empfehlen wir, unbedingt einen Test durchzuführen. Ein Rechtsanspruch kann aus diesen Angaben nicht abgeleitet werden. Belimo schliesst jegliche Gewähr und Haftung aus. Allein die chemische und mechanische Beständigkeit der verwendeten Materialien reicht für die Beurteilung der Gebrauchsfähigkeit eines Produktes nicht aus. Insbesondere sind z.B. die Vorschriften bezüglich brennbaren Flüssigkeiten wie Lösungsmittel usw. mit speziellem Bezug auf den Explosionsschutz zu berücksichtigen.
- Beim Einsatz unter hohen UV-Belastungen ist die Verwendung von flexiblen metallischen oder gleichwertigen Kabelschläuchen zu empfehlen.

Produktmerkmale

Einsatzbereiche	Der Antrieb eignet sich besonders für den Einsatz unter erschwerten Umgebungsbedingungen, z.B. in den Bereichen: <ul style="list-style-type: none"> - Holzrocknung - Tierzucht - Lebensmittelverarbeitung - Agrarwirtschaft - Hallenbäder / Bäder - Lüftungs-Dachzentralen - Allgemeine Aussenanwendungen
Resistenzen	Schadgasprüfungen EN 60068-2-60 (Fraunhofer Institut ICT / DE) Salznebelprüfungen EN 60068-2-52 (Fraunhofer Institut ICT / DE) Ammoniaktest DIN 50916-2 (Fraunhofer Institut ICT / DE) Klimatest IEC60068-2-30 (Trikon Solutions AG / CH) Desinfektionsmittel (Tiere) (Trikon Solutions AG / CH) UV-Test (Sonneneinstrahlung am Boden) EN 60068-2-5, EN 60068-2-63 (Quinel / Zug CH)

Produktmerkmale

Verwendete Materialien	Antriebsgehäuse Polypropylen (PP) Kabelverschraubungen / Hohlwelle Polyamid (PA) Anschlusskabel FRNC Klemmbock / Schrauben allgemein Stahl 1.4404 Dichtungen EPDM Formschlusseinsatz Aluminium anodisiert
Einfache Direktmontage	Einfache Direktmontage auf den Kugelhahn mit nur einer zentralen Schraube. Das Montagewerkzeug ist in der aufsteckbaren Stellungsanzeige integriert. Die Montagelage bezogen auf den Kugelhahn ist in 90°-Schritten wählbar.
Handverstellung	Handverstellung mit Drucktaste möglich (Getriebeausrüstung solange die Taste gedrückt wird bzw. arretiert bleibt). Zur Handverstellung muss der Gehäusedeckel entfernt werden.
Einstellbarer Drehwinkel	Einstellbarer Drehwinkel mit mechanischen Anschlägen. Standardeinstellung 0...90°. Zum Einstellen des Drehwinkels muss der Gehäusedeckel entfernt werden.
Hohe Funktionssicherheit	Der Antrieb ist überlastsicher, benötigt keine Endschalter und bleibt am Anschlag automatisch stehen.

Zubehör

Elektrisches Zubehör	Beschreibung	Typ
	Hilfsschalter 2 x EPU aufsteckbar, grau	S2A GR
	Rückführpotentiometer 140 Ω aufsteckbar	P140A
	Rückführpotentiometer 200 Ω aufsteckbar	P200A
	Rückführpotentiometer 500 Ω aufsteckbar	P500A
	Rückführpotentiometer 1 kΩ aufsteckbar	P1000A
	Rückführpotentiometer 2.8 kΩ aufsteckbar	P2800A
	Rückführpotentiometer 5 kΩ aufsteckbar	P5000A
	Rückführpotentiometer 10 kΩ aufsteckbar	P10000A

Elektrische Installation

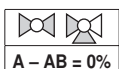
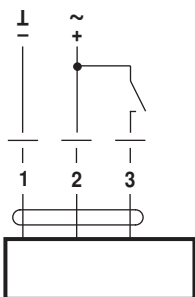


Hinweise

- Anschluss über Sicherheitstransformator.
- Parallelanschluss weiterer Antriebe möglich. Leistungsdaten beachten.
- Drehrichtungsschalter ist abgedeckt. Werkeinstellung: Drehrichtung Y2.

Anschlusschemas

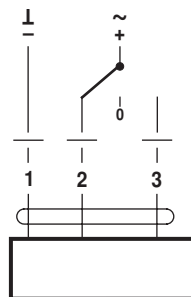
AC/DC 24 V, Auf-Zu



Kabelfarben:

- 1 = schwarz
- 2 = rot
- 3 = weiss

AC/DC 24 V, 3-Punkt

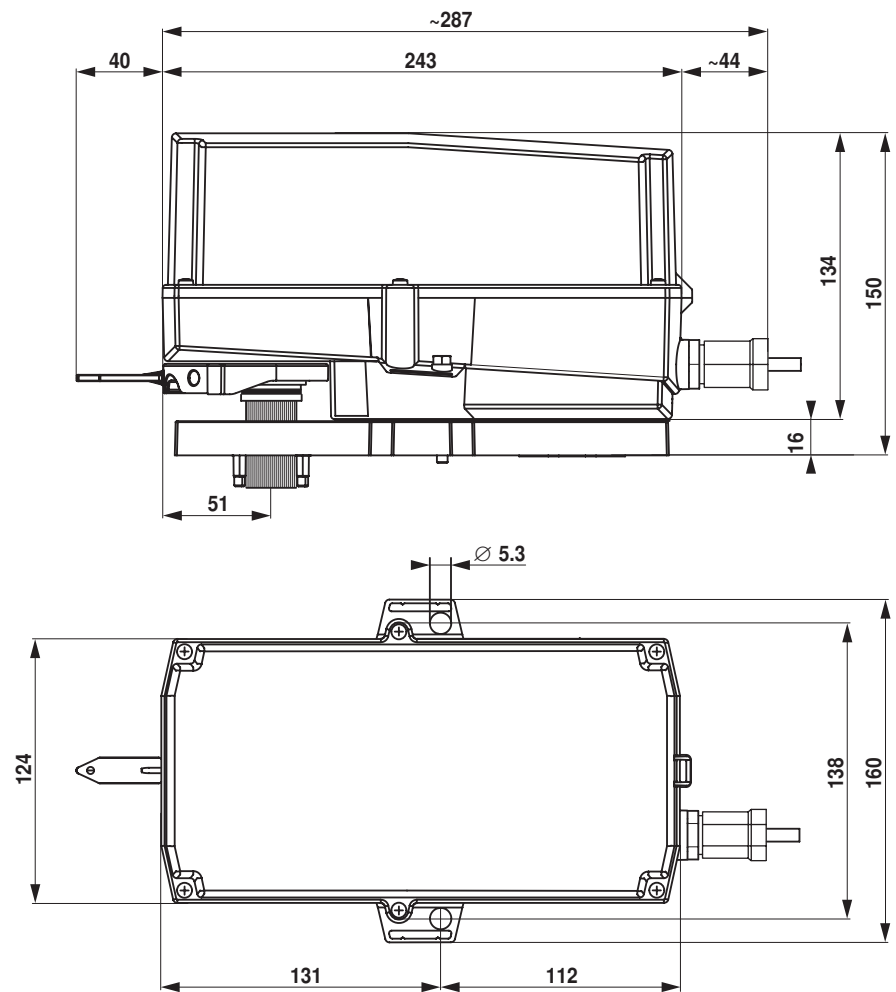


Kabelfarben:

- 1 = schwarz
- 2 = rot
- 3 = weiss

Abmessungen [mm]

Massbilder



Weiterführende Dokumentationen

- Das komplette Sortiment für Wasseranwendungen
- Datenblätter für Kugelhähnen
- Installationsanleitungen Antriebe bzw. Kugelhähnen
- Projektierungshinweise allgemein