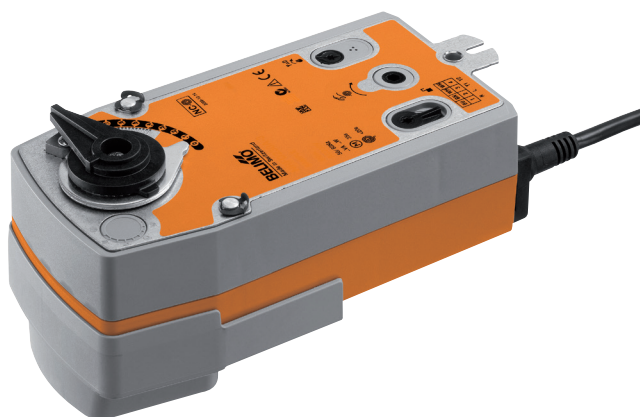


**Retrofit-Drehantrieb für Drehventile und Drosselklappen**

- Drehmoment Motor 20 Nm
- Nennspannung AC/DC 24 V
- Ansteuerung Auf/Zu



**Technische Daten**

<b>Elektrische Daten</b>	Nennspannung	AC/DC 24 V
	Nennspannung Frequenz	50/60 Hz
	Funktionsbereich	AC 19.2...28.8 V / DC 21.6...28.8 V
	Leistungsverbrauch im Betrieb	5 W
	Leistungsverbrauch Ruhstellung	2.5 W
	Leistungsverbrauch Dimensionierung	7.5 VA
	Anschluss Speisung / Steuerung	Kabel 1 m, 2 x 0.75 mm <sup>2</sup>
	Parallelbetrieb	ja (Leistungsdaten beachten)
<b>Funktionsdaten</b>	Drehmoment Motor	20 Nm
	Drehmoment Notstellfunktion	20 Nm
	Bewegungsrichtung Notstellung	wählbar: Stromlos NC, Ventil geschlossen (A – AB = 0%) Stromlos NO, Ventil offen (A – AB = 100%)
	Handverstellung	durch Handkurbel und Verriegelungsschalter
	Laufzeit Motor	75 s / 90°
	Laufzeit Notstellfunktion	<20 s / 90°
	Schalleistungspegel Motor	45 dB(A)
	Positionsanzeige	mechanisch
	Lebensdauer	Min. 60'000 Notstellpositionen
	<b>Sicherheit</b>	Schutzklasse IEC/EN
Schutzklasse UL		UL Class 2 Supply
Schutzart IEC/EN		IP54
Schutzart NEMA/UL		NEMA 2
Gehäuse		UL Enclosure Type 2
EMV		CE gemäss 2014/30/EU
Zertifizierung IEC/EN		IEC/EN 60730-1 und IEC/EN 60730-2-14
Zertifizierung UL		cULus gemäss UL60730-1A, UL60730-2-14 und CAN/CSA E60730-1:02
Zertifizierung UL Hinweis		Die UL-Kennzeichnung des Antriebs ist abhängig vom Produktionsstandort, das Gerät ist in jeden Fall UL-konform
Wirkungsweise		Typ 1.AA
Bemessungsstossspannung Speisung / Steuerung		0.8 kV
Verschmutzungsgrad der Umgebung		3
Umgebungstemperatur		0...50°C
Lagertemperatur	-40...80°C	
Umgebungsfeuchte	Max. 95% r.H., nicht kondensierend	
Wartung	wartungsfrei	
<b>Mechanische Daten</b>	Flanschtyp ISO 5211	F03/F04/F05
	<b>Gewicht</b>	<b>Gewicht</b> 2.3 kg

## Sicherheitshinweise



- Dieses Gerät ist für die Anwendung in stationären Heizungs-, Lüftungs- und Klimaanlage konzipiert und darf nicht für Anwendungen ausserhalb des spezifizierten Einsatzbereiches, insbesondere nicht in Flugzeugen und jeglichen anderen Fortbewegungsmitteln zu Luft, verwendet werden.
- Aussenanwendung: nur möglich, wenn kein Wasser (Meerwasser), Schnee, Eis, Sonnenbestrahlung oder aggressive Gase direkt auf den Antrieb einwirken und gewährleistet ist, dass die Umgebungsbedingungen jederzeit innerhalb der Grenzwerte gemäss Datenblatt bleiben.
- Die Installation hat durch autorisiertes Fachpersonal zu erfolgen. Hierbei sind die gesetzlichen und behördlichen Vorschriften einzuhalten.
- Das Gerät darf nur im Herstellerwerk geöffnet werden. Es enthält keine durch den Anwender austauschbare oder reparierbare Teile.
- Kabel dürfen nicht vom Gerät entfernt werden.
- Das Gerät enthält elektrische und elektronische Komponenten und darf nicht als Haushaltsmüll entsorgt werden. Die örtliche und aktuell gültige Gesetzgebung ist zu beachten.

## Produktmerkmale

**Wirkungsweise** Der Antrieb bringt das Ventil unter gleichzeitigem Spannen der Rückzugsfeder in die Betriebsstellung. Durch Unterbrechen der Speisespannung wird das Ventil mittels Federenergie in die Notstellposition zurückgedreht.

**Anwendung** Für Drehventile und Drosselklappen mit folgenden mechanischen Spezifikationen:  
– ISO 5211: F03, F04, F05er (Lochkreisdurchmesser am Flansch zur Montage der Armatur)  
– ISO 5211: quadratische, zweifache oder keilförmige Spindelkopfgeometrie

### Mitnehmerwelle

#### ZSFV-..

Type	s [mm]
ZSFV-08	8
ZSFV-09	9
ZSFV-10	10
ZSFV-11	11
ZSFV-12	12
ZSFV-14	14

#### ZSFF-..

Type	s [mm]	d <sub>8</sub> [mm]
ZSFF-08	8	17
ZSFF-09	9	12
ZSFF-10	10	17
ZSFF-11	11	14
ZSFF-14	14	18

#### ZSFK-..

Type	d <sub>7</sub> [mm]
ZSFK-12	12
ZSFK-14	14

**Einfache Direktmontage** Einfache Direktmontage auf Drehventil bzw. Drosselklappe mit Montageflansch. Die Montagelage bezogen auf die Armatur ist in 90°-Schritten wählbar.

**Handverstellung** Mit der Handaufzugskurbel kann das Ventil manuell betätigt und in einer beliebigen Position mit dem Verriegelungsschalter arretiert werden. Die Entriegelung erfolgt manuell oder automatisch durch Anlegen der Betriebsspannung.

**Einstellbarer Drehwinkel** Einstellbarer Drehwinkel mit mechanischen Anschlägen.

**Hohe Funktionssicherheit** Der Antrieb ist überlastsicher, benötigt keine Endschalter und bleibt am Anschlag automatisch stehen.

## Zubehör

Mechanisches Zubehör	Beschreibung	Typ
	Formschlussadapter Vierkant 8x8x55 mm (LxBxH)	ZSFV-08
	Formschlussadapter Vierkant 9x9x55 mm (LxBxH)	ZSFV-09
	Formschlussadapter Vierkant 10x10x55 mm (LxBxH)	ZSFV-10
	Formschlussadapter Vierkant 11x11x55 mm (LxBxH)	ZSFV-11
	Formschlussadapter Vierkant 12x12x55 mm (LxBxH)	ZSFV-12
	Formschlussadapter Vierkant 14x14x55 mm (LxBxH)	ZSFV-14
	Formschlussadapter 2-flach 8xØ17x55 mm (BxØxH)	ZSFF-08
	Formschlussadapter 2-flach 9xØ12x55 mm (BxØxH)	ZSFF-09
	Formschlussadapter 2-flach 10xØ17x55 mm (BxØxH)	ZSFF-10
	Formschlussadapter 2-flach 11xØ14x55 mm (BxØxH)	ZSFF-11
	Formschlussadapter 2-flach 14xØ18x55 mm (BxØxH)	ZSFF-14
	Formschlussadapter Keilnut Ø12x4x55 mm (ØxBxH)	ZSFK-12
	Formschlussadapter Keilnut Ø14x5x55 mm (ØxBxH)	ZSFK-14

## Elektrische Installation

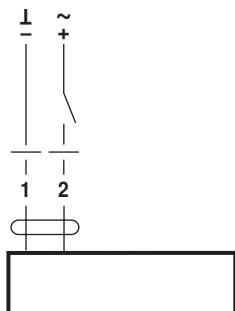


## Hinweise

- Anschluss über Sicherheitstransformator.
- Parallelanschluss weiterer Antriebe möglich. Leistungsdaten beachten.

## Anschlusschemas

AC/DC 24 V, Auf-Zu

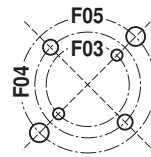
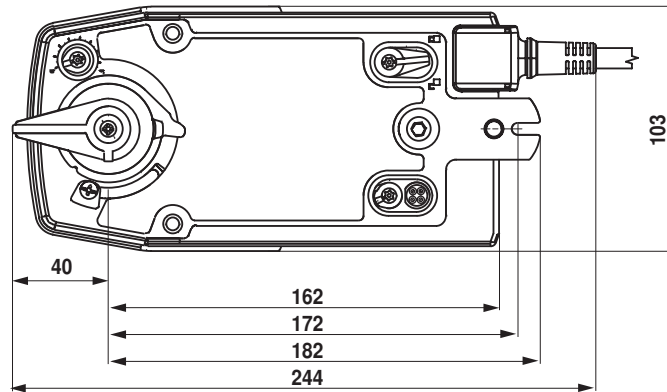
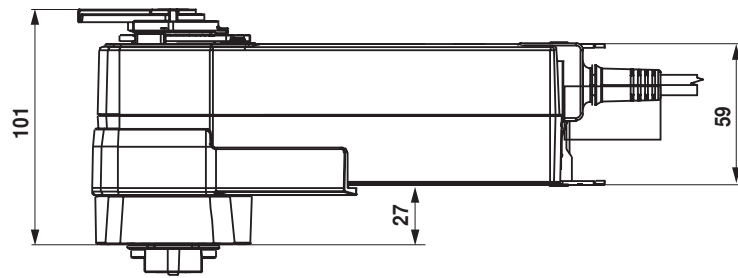


## Kabelfarben:

- 1 = schwarz
- 2 = rot

## Abmessungen [mm]

## Massbilder



F03	∅ 36	2 x M5
F04	∅ 42	2 x M5
F05	∅ 50	2 x M6

## Weiterführende Dokumentationen

- Projektierungshinweise allgemein