

Hubantrieb für 2- und 3-Weg
Hubventile.

- Stellkraft 1500 N
- Nennspannung AC 230 V
- Ansteuerung Auf/Zu, 3-Punkt
- Hub 20 mm


Technische Daten

Elektrische Daten	Nennspannung	AC 230 V
	Nennspannung Frequenz	50/60 Hz
	Funktionsbereich	AC 85...265 V
	Leistungsverbrauch im Betrieb	2 W
	Leistungsverbrauch Ruhstellung	1 W
	Leistungsverbrauch Dimensionierung	4 VA
	Anschluss Speisung / Steuerung	Klemmen mit Kabel 1 m, 3 x 0.75 mm ² (Klemme 4 mm ²)
	Parallelbetrieb	ja (Leistungsdaten beachten)
Funktionsdaten	Stellkraft Motor	1500 N
	Handverstellung	mit Drucktaste, arretierbar
	Hub	20 mm
	Laufzeit Motor	150 s / 20 mm
	Schalleistungspegel Motor	35 dB(A)
	Positionsanzeige	mechanisch, 5...20 mm Hub
Sicherheit	Schutzklasse IEC/EN	II verstärkte Isolierung
	Schutzklasse UL	UL Class 2 Supply
	Schutzart IEC/EN	IP54
	Schutzart NEMA/UL	NEMA 2
	Gehäuse	UL Enclosure Type 2
	EMV	CE gemäss 2014/30/EU
	Niederspannungsrichtlinie	CE gemäss 2014/35/EU
	Zertifizierung IEC/EN	IEC/EN 60730-1 und IEC/EN 60730-2-14
	Zertifizierung UL	cULus gemäss UL60730-1A, UL60730-2-14 und CAN/CSA E60730-1:02
	Zertifizierung UL Hinweis	Die UL-Kennzeichnung des Antriebs ist abhängig vom Produktionsstandort, das Gerät ist in jedem Fall UL-konform
	Wirkungsweise	Typ 1
	Bemessungsstossspannung Speisung / Steuerung	4 kV
	Verschmutzungsgrad der Umgebung	3
Umgebungstemperatur	0...50 °C	
Lagertemperatur	-40...80 °C	
Umgebungsfeuchte	Max. 95% r.H., nicht kondensierend	
Wartung	wartungsfrei	
Gewicht	Gewicht	1.2 kg

Sicherheitshinweise



- Dieses Gerät ist für die Anwendung in stationären Heizungs-, Lüftungs- und Klimaanlage konzipiert und darf nicht für Anwendungen ausserhalb des spezifizierten Einsatzbereiches, insbesondere nicht in Flugzeugen und jeglichen anderen Fortbewegungsmitteln zu Luft, verwendet werden.
- Aussenanwendung: nur möglich, wenn kein Wasser (Meerwasser), Schnee, Eis, Sonnenbestrahlung oder aggressive Gase direkt auf den Antrieb einwirken und gewährleistet ist, dass die Umgebungsbedingungen jederzeit innerhalb der Grenzwerte gemäss Datenblatt bleiben.
- Die Installation hat durch autorisiertes Fachpersonal zu erfolgen. Hierbei sind die gesetzlichen und behördlichen Vorschriften einzuhalten.
- Der Schalter zur Änderung der Bewegungsrichtung und damit des Schliesspunkts darf nur durch autorisiertes Fachpersonal verstellt werden. Die Laufrichtung ist insbesondere bei Frostschutzschaltungen kritisch.
- Das Gerät darf nur im Herstellerwerk geöffnet werden. Es enthält keine durch den Anwender austauschbare oder reparierbare Teile.
- Das Gerät enthält elektrische und elektronische Komponenten und darf nicht als Haushaltsmüll entsorgt werden. Die örtliche und aktuell gültige Gesetzgebung ist zu beachten.

Produktmerkmale

Einfache Direktmontage	Einfache Direktmontage auf dem Hubventil mittels formschlüssiger Klemmbacken. Der Antrieb ist auf dem Ventilhals um 360° schwenkbar.
Handverstellung	Handverstellung mit Drucktaste möglich (Getriebeausrüstung solange die Taste gedrückt wird bzw. arretiert bleibt). Der Hub kann mit einem Innensechskant-Schlüssel (4 mm), der oben in den Antrieb gesteckt wird, eingestellt werden. Wird der Schlüssel im Uhrzeigersinn gedreht, fährt die Hubachse aus.
Hohe Funktionssicherheit	Der Antrieb ist überlastsicher, benötigt keine Endschalter und bleibt am Anschlag automatisch stehen.
Kombination Ventil/Antrieb	Passende Ventile, deren erlaubte Mediumtemperaturen und Schliessdrücke, sind der Ventildokumentation zu entnehmen.
Stellungsanzeige	An der Konsole wird der Hub mit Reitern mechanisch angezeigt. Der Hubbereich stellt sich im Betrieb automatisch ein.
Grundpositionierung	Einstellung ab Werk: Antriebsspindel eingezogen. Bei Auslieferung von Ventil-Antrieb-Kombinationen ist die Bewegungsrichtung dem Schliesspunkt des Ventils entsprechend voreingestellt.
Einstellung Hubrichtung	Der Hubrichtungsschalter verändert bei Betätigung die Bewegungsrichtung im ordentlichen Betrieb.

Zubehör

	Beschreibung	Typ
Elektrisches Zubehör	Hilfsschalter 2 x EPU aufsteckbar	S2A-H

Elektrische Installation



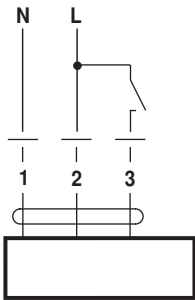
Hinweise

- Achtung: Netzspannung!
- Parallelanschluss weiterer Antriebe möglich. Leistungsdaten beachten.
- Hubrichtungsschalter Werkeinstellung: Antriebsspindel eingezogen (▲).

Elektrische Installation

Anschlussschemas

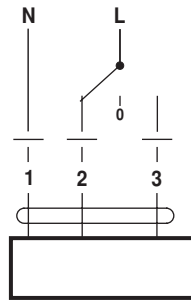
AC 230 V, Auf-Zu



Kabelfarben:

1 = blau
2 = braun
3 = weiss

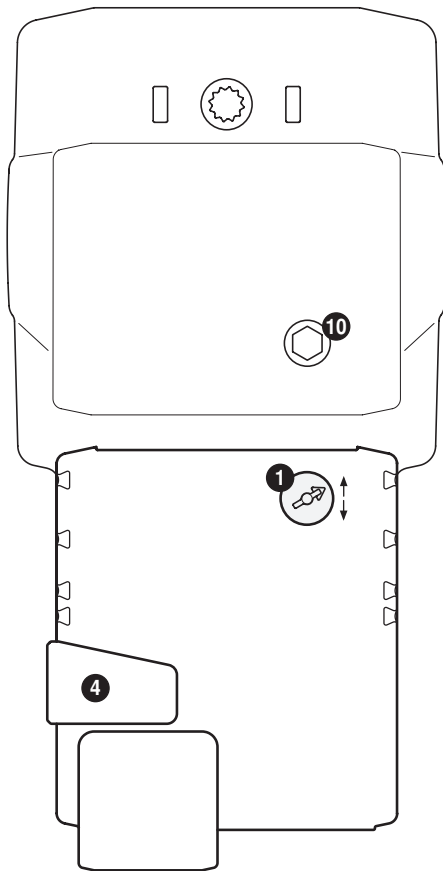
AC 230 V, 3-Punkt



Kabelfarben:

1 = blau
2 = braun
3 = weiss

Anzeige- und Bedienelemente



1 Hubrichtungsschalter

Umschalten: Hubrichtung ändert

4 Taste Getriebeausrüstung

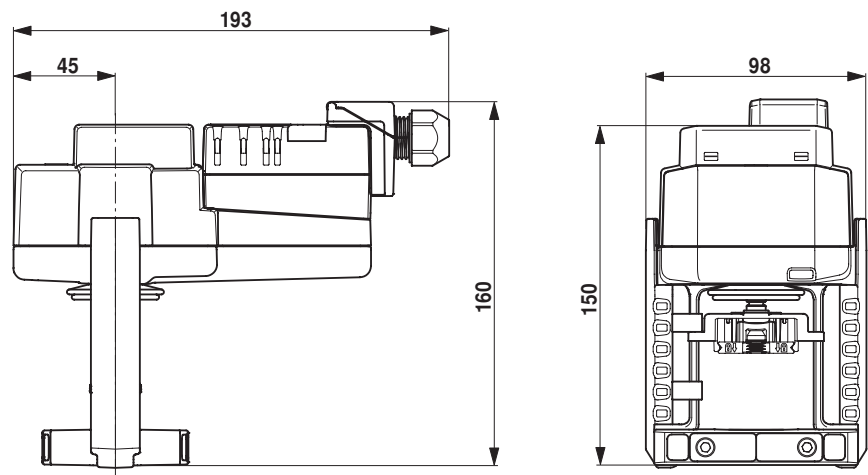
Taste drücken: Getriebe ausgerastet, Motor stoppt, Handverstellung möglich
Taste loslassen: Getriebe eingerastet, Normalbetrieb

10 Handverstellung

Uhrzeigersinn: Antriebsspindel fährt aus
Gegenuhrzeigersinn: Antriebsspindel fährt ein

Abmessungen [mm]

Massbilder



Weiterführende Dokumentationen

- Das komplette Sortiment für Wasseranwendungen
- Datenblätter für Hubventile
- Installationsanleitungen Antriebe und/oder Hubventile
- Projektierungshinweise 2- und 3-Weg-Hubventile
- Projektierungshinweise allgemein