

Konfigurierbarer Drehantrieb für Drosselklappen

- Drehmoment Motor 3000 Nm
- Nennspannung AC 230 V
- Ansteuerung stetig 2...10 V veränderbar
- Stellungsrückmeldung 2...10 V veränderbar
- mit 2 integrierten Hilfsschaltern


**Technische Daten**

<b>Elektrische Daten</b>	Nennspannung	AC 230 V	
	Nennspannung Frequenz	50/60 Hz	
	Funktionsbereich	AC 207...253 V	
	Leistungsverbrauch im Betrieb	376 W	
	Leistungsverbrauch Betrieb Hinweis	inkl. Heizung	
	Leistungsverbrauch Dimensionierung	460 VA	
	Stromverbrauch	2 A	
	Hilfsschalter	2 x EPU, 1 x 3° / 1 x 87°	
	Schaltleistung Hilfsschalter	1 mA...5 A (3 A induktiv), DC 5 V...AC 250 V	
	Anschluss Speisung / Steuerung	Klemmen 2.5 mm <sup>2</sup> (Draht 2 x 1.5 mm <sup>2</sup> oder 1 x 2.5 mm <sup>2</sup> )	
	Parallelbetrieb	ja (Leistungsdaten beachten)	
	<b>Funktionsdaten</b>	Drehmoment Motor	3000 Nm
		Arbeitsbereich Y	2...10 V
		Eingangswiderstand	100 kΩ
Arbeitsbereich Y veränderbar		Startpunkt 0.5...30 V Endpunkt 2.5...32 V	
Stellungsrückmeldung U		2...10 V	
Stellungsrückmeldung U Hinweis		max. 0.5 mA	
Stellungsrückmeldung U veränderbar		Startpunkt 0.5...8 V Endpunkt 2.5...10 V	
Positionsgenauigkeit		±5%	
Handverstellung		temporär mit Handrad (nicht mitlaufend)	
Drehwinkel		90°	
Drehwinkel Hinweis		interne Endschalter, nicht einstellbar	
Laufzeit Motor		44 s / 90°	
Duty cycle Wert		50% (= Aktivzeit 44 s / Betriebszeit 88 s)	
Schalleistungspegel Motor		70 dB(A)	
Positionsanzeige	mechanisch (integriert)		
<b>Sicherheit</b>	Schutzklasse IEC/EN	I Schutzerde (PE)	
	Schutzklasse Hilfsschalter IEC/EN	I Schutzerde (PE)	
	Schutzart IEC/EN	IP67	
	EMV	CE gemäß 2014/30/EU	
	Niederspannungsrichtlinie	CE gemäß 2014/35/EU	
	Wirkungsweise	Typ 1	
	Verschmutzungsgrad der Umgebung	4	
	Umgebungstemperatur	-30...65 °C	
	Lagertemperatur	-30...80 °C	
	Umgebungsfeuchte	Max. 95% r.H., nicht kondensierend	
	Wartung	wartungsfrei	
<b>Mechanische Daten</b>	Flanschtyp ISO 5211	F16	
<b>Gewicht</b>	Gewicht	72 kg	
<b>Werkstoffe</b>	Material Gehäuse	Aluminium-Druckguss	

## Sicherheitshinweise



- Dieses Gerät ist für die Anwendung in stationären Heizungs-, Lüftungs- und Klimaanlage konzipiert und darf nicht für Anwendungen ausserhalb des spezifizierten Einsatzbereiches, insbesondere nicht in Flugzeugen und jeglichen anderen Fortbewegungsmitteln zu Luft, verwendet werden.
- Aussenanwendung: nur möglich, wenn kein Wasser (Meerwasser), Schnee, Eis, Sonnenbestrahlung oder aggressive Gase direkt auf den Antrieb einwirken und gewährleistet ist, dass die Umgebungsbedingungen jederzeit innerhalb der Grenzwerte gemäss Datenblatt bleiben.
- Achtung: Netzspannung!
- Die Installation hat durch autorisiertes Fachpersonal zu erfolgen. Hierbei sind die gesetzlichen und behördlichen Vorschriften einzuhalten.
- Das Gerät enthält keine durch den Anwender austauschbare oder reparierbare Teile.
- Das Gerät enthält elektrische und elektronische Komponenten und darf nicht als Haushaltsmüll entsorgt werden. Die örtliche und aktuell gültige Gesetzgebung ist zu beachten.
- Warnung: Leckstrom möglich (<3.5mA)! Beim Anschliessen des Antriebs zuerst die Erdung und dann die Versorgungsanschlüsse anschliessen! Die Erdung erst lösen wenn beide Versorgungsanschlüsse getrennt sind!
- Eine Veränderung der eingestellten Drehwinkelbegrenzung darf weder per Endschalter noch mittels PC-Tool/ZTH-... erfolgen

## Produktmerkmale

<b>Wirkungsweise</b>	Der Antrieb wird mit einem Stellsignal angesteuert und fährt auf die vom Stellsignal vorgegebene Stellung. Die Messspannung U dient der elektrischen Anzeige der Antriebsstellung 0...100% und als Folgestellsignal für weitere Antriebe.
<b>Konfigurierbare Antriebe</b>	Die Werkseinstellungen decken die häufigsten Anwendungen ab. Einzelne Parameter können mit dem Service-Tool MFT-P von Belimo verändert werden.
<b>Einfache Direktmontage</b>	Einfache Direktmontage auf die Drosselklappe. Die Montagelage bezogen auf die Drosselklappe ist in 90°-Schritten wählbar.
<b>Handverstellung</b>	Mit dem Handrad kann das Ventil geschlossen (Drehen im Uhrzeigersinn) und geöffnet (Drehen im Gegenuhrzeigersinn) werden. Während dem Motorbetrieb bewegt sich das Handrad nicht.
<b>Interne Heizung</b>	Eine interne Heizung hilft die Kondensationsbildung zu vermeiden.
<b>Hohe Funktionssicherheit</b>	Der Antrieb wird mittels mechanischer Anschläge auf -2° und 92° begrenzt. Die internen Endschalter unterbrechen die Spannungszuführung zum Motor. Zusätzlich sorgt ein Motorthermostat für Überlastsicherheit und unterbricht die Spannungszuführung, falls der Antrieb ausserhalb den spezifizierten Temperaturen eingesetzt wird.
<b>Kombination Ventil/Antrieb</b>	Passende Ventile, deren erlaubte Mediumtemperaturen und Schliessdrücke, sind der Ventildokumentation zu entnehmen.
<b>Signalisierung</b>	Die integrierten Hilfsschalter verfügen über eine Gold-/Silber-Beschichtung, die die Integration sowohl in Schaltkreise mit geringen (mA-Bereich) als auch mit grösseren Strömen (A-Bereich) gemäss Spezifikation im Datenblatt erlauben. Bei der Anwendung ist darauf zu achten, dass die Kontakte nach einmaliger Bestromung durch grössere Ströme nicht mehr im Milliampère-Bereich eingesetzt werden können.

## Zubehör

	Beschreibung	Typ
Elektrisches Zubehör	Anschluss Kabel 5 m, A+B: RJ12 6/6	ZK6-GEN
Service Tools	Belimo PC-Tool, Einstell- u. Parametriersoftware	MFT-P

## Elektrische Installation

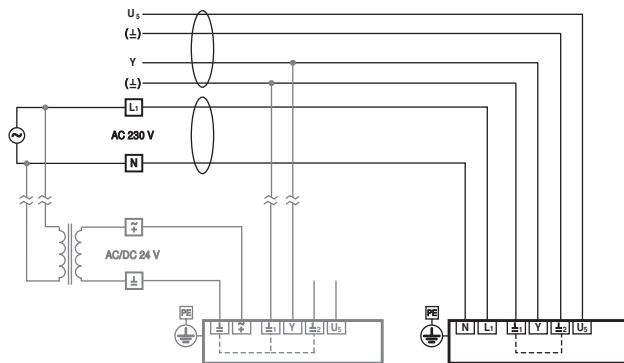


## Hinweise

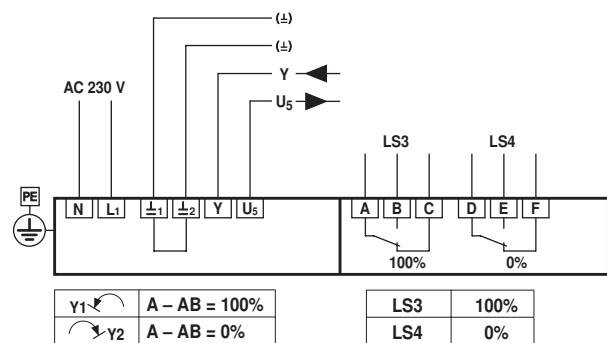
- Achtung: Netzspannung!

## 4-Leiter Anschluss

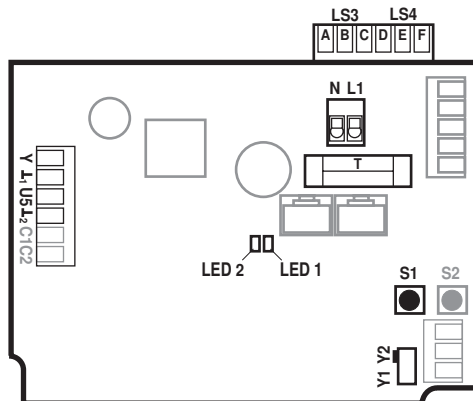
## 4-Leiter Systemanschluss



## Elektrische Installation für 4-Leiter Anschluss



## Anschluss- und Funktionselemente



N / L1	Netzspannung	
Y1	Drehrichtungsschalter	Antrieb dreht im Gegenuhrzeigersinn (ccw), Ventil öffnet
Y2	Drehrichtungsschalter	Antrieb dreht im Uhrzeigersinn (cw), Ventil schliesst
Y	Stellsignal	
U5	Stellungsrückmeldung	
I1 / I2	Ground 24 V-seitig	
S1	Adaptionstaste	Adaptionvorgang wird gestartet (S1 während 3 s drücken) Adaption muss erfolgen, nachdem TC1/TC2 verstellt worden sind
S2	nicht verwendet	
LED 1	Ein	Adaptionvorgang aktiv
(gelb)	Aus	Normalbetrieb
LED 2	Ein	im Betrieb
(grün)	Aus	keine Spannungsversorgung oder Störung
T	Stecksicherung	Typ T10A250V
LS3	Hilfsschalter	Werkseinstellung 87°
LS4	Hilfsschalter	Werkseinstellung 3°
C1 / C2	nicht verwendet	

## Einstellungen



### Hinweise

- Endschalter TC1/TC2 sowie die Drehwinkelbegrenzung sind mit Siegelack versehen und dürfen nicht verstellt werden.

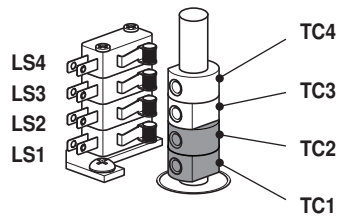
### Einstellnocken

Durch Entfernen des Gehäusedeckels sind die Einstellnocken für End- und Hilfsschalter zugänglich.

Die Hilfsschalter LS4 / LS3 können optional für die Signalisierung angeschlossen werden.

Die Endschalter LS2 / LS1 unterbrechen die Spannung zum Motor und werden über die Einstellnocken TC.. gesteuert.

Die Einstellnocken drehen sich mit dem Stößel. Die Drosselklappe schliesst, wenn die Spindel im Uhrzeigersinn dreht (cw), und öffnet, wenn die Spindel im Gegenuhrzeigersinn dreht (ccw).



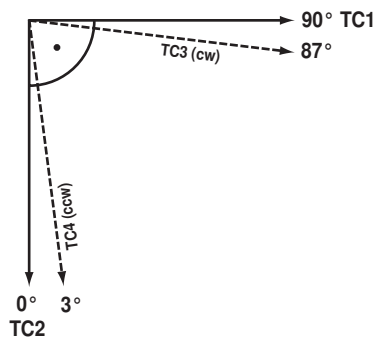
TC1/TC2 mit Siegelack: Endschalter dürfen nicht verstellt werden.

### Einstellungen Einstellnocken TC..

- TC4 für Hilfsschalterstellung geschlossen (Werkseinstellung 3°).
- TC3 für Hilfsschalterstellung offen (Werkseinstellung 87°).
- TC2 für Endschalter geschlossen (0°).
- TC1 für Endschalter offen (90°).

### Einstellnocken verstellen

- 1) Schrauben Sie mit einem 2.5 mm Innensechskant-Schlüssel die entsprechenden Einstellnocken TC.. ab
- 2) Drehen Sie den Einstellnocken mit dem Innensechskant-Schlüssel
- 3) Stellen Sie wie in der folgenden Abbildung gezeigt ein
- 4) Ziehen Sie mit dem Innensechskant-Schlüssel die entsprechenden Einstellnocken an.



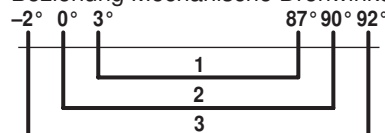
TC1: Offen  
TC2: Geschlossen  
TC3: Fixe Endschalter  
TC4: Hilfsschalter einstellbar

### Mechanische Drehwinkelbegrenzung

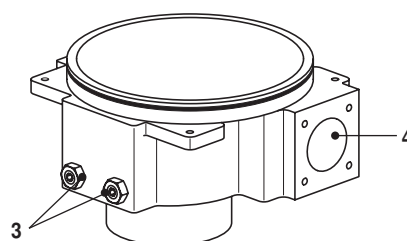
Der mechanische Drehwinkel (3) ist ab Werk auf -2° und 92° eingestellt und kann nicht geändert werden.

Die Drehung des Handrades erfolgt über ein Schneckengetriebe in einem Planetengetriebe. Das Getriebe wird über zwei Stellschrauben mechanisch gestoppt (3).

Beziehung Mechanische Drehwinkelbegrenzung, End- und Hilfsschalter



- 1: Hilfsschalter verstellbar TC3 / TC4
- 2: Endschalter fix eingestellt TC1 / TC2
- 3: Mechanische Drehwinkelbegrenzung fix eingestellt



- 3: Drehwinkelbegrenzung mit Siegelack: Dürfen nicht verstellt werden
- 4: Anschluss Handrad

## Service

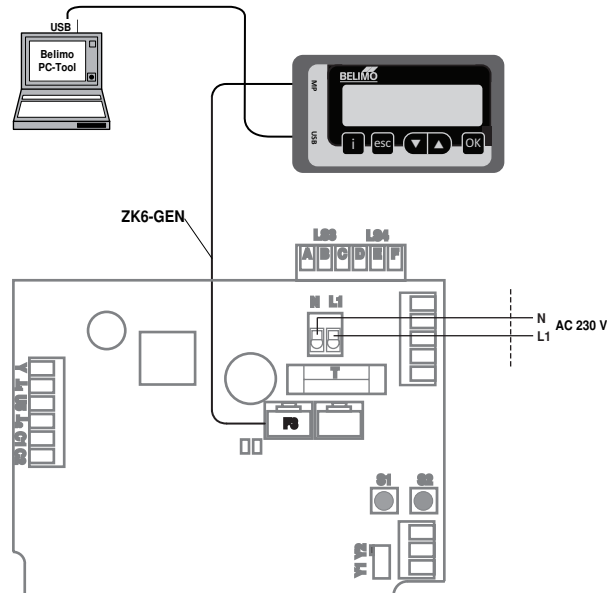


## Hinweise

- Antriebe können mit dem Belimo-PC-Tool MFT-P oder ZTH-EU-Service-Tool über die Servicebuchse des Antriebes konfiguriert werden.

## Anschluss Service-Tools

Lokaler Anschluss mit ZTH EU über Servicebuchse des SY-Antriebes

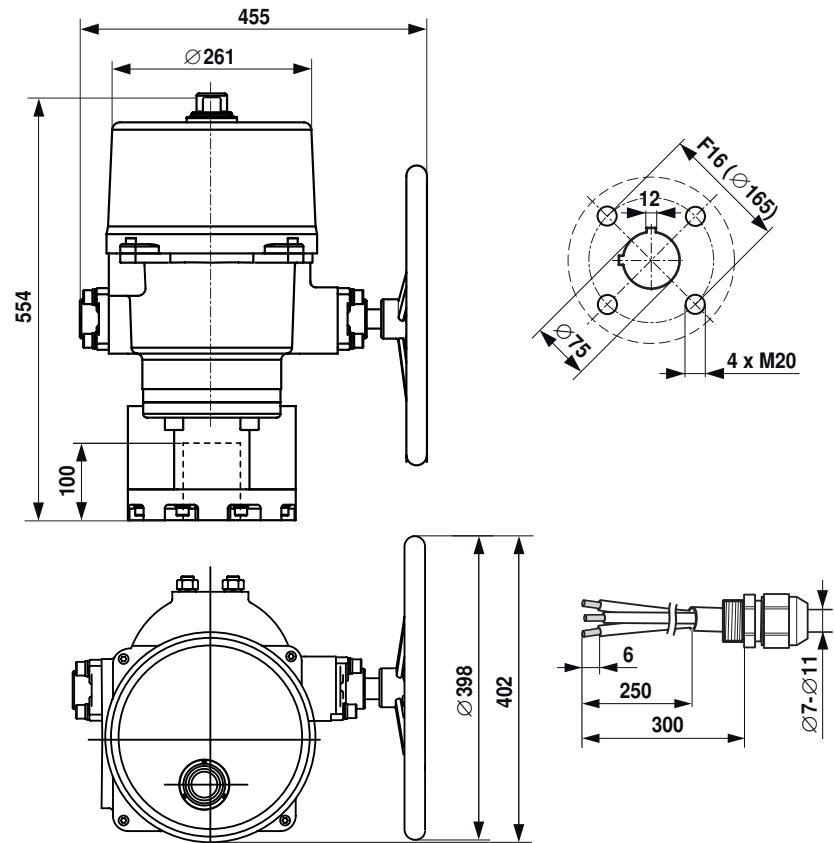


## Hinweis

Damit die Anschlüsse zugänglich sind, muss der Gehäusedeckel geöffnet werden.

## Abmessungen [mm]

## Massbilder



**Weiterführende Dokumentationen**

- Datenblätter für Drosselklappen
- Installationsanleitungen Antriebe und/oder Drosselklappen
- Projektierungshinweise Drosselklappen