

Stetiger Drehantrieb für Drosselklappen

- Drehmoment Motor 400 Nm
- Nennspannung AC/DC 24 V
- Ansteuerung stetig 0.5...10 V
- Stellungsrückmeldung 0.5...10 V
- mit 2 integrierten Hilfsschaltern


Technische Daten

Elektrische Daten	Nennspannung	AC/DC 24 V
	Nennspannung Hinweis	AC 24 V für 3-Leiter-Anschluss AC/DC 24 V für 4-Leiter-Anschluss
	Nennspannung Frequenz	50/60 Hz
	Funktionsbereich	AC 21.6...26.4 V / DC 21.6...26.4 V
	Leistungsverbrauch im Betrieb	254 W
	Leistungsverbrauch Betrieb Hinweis	inkl. Heizung
	Leistungsverbrauch Dimensionierung	264 VA
	Stromverbrauch	11 A
	Hilfsschalter	2 x EPU, 1 x 3° / 1 x 87°
	Schaltleistung Hilfsschalter	1 mA...5 A (3 A induktiv), DC 5 V...AC 250 V
	Anschluss Speisung / Steuerung	Klemmen 2.5 mm ² (Draht 2 x 1.5 mm ² oder 1 x 2.5 mm ²)
	Parallelbetrieb	ja (Leistungsdaten beachten)
	Funktionsdaten	Drehmoment Motor
Arbeitsbereich Y		0.5...10 V
Eingangswiderstand		100 kΩ
Stellungsrückmeldung U		0.5...10 V
Stellungsrückmeldung U Hinweis		max. 0.5 mA
Positionsgenauigkeit		±5%
Handverstellung		temporär mit Handrad (nicht mitlaufend)
Drehwinkel		90°
Drehwinkel Hinweis		interne Endschalter, nicht einstellbar
Laufzeit Motor		23 s / 90°
Duty cycle Wert		75% (= Aktivzeit 23 s / Betriebszeit 31 s)
Schalleistungspegel Motor		70 dB(A)
Positionsanzeige		mechanisch (integriert)
Sicherheit	Schutzklasse IEC/EN	I Schutzerde (PE)
	Schutzklasse Hilfsschalter IEC/EN	I Schutzerde (PE)
	Schutzart IEC/EN	IP67
	EMV	CE gemäss 2014/30/EU
	Niederspannungsrichtlinie	CE gemäss 2014/35/EU
	Wirkungsweise	Typ 1
	Verschmutzungsgrad der Umgebung	4
	Umgebungstemperatur	-30...65 °C
	Lagertemperatur	-30...80 °C
	Umgebungsfeuchte	Max. 95% r.H., nicht kondensierend
Wartung	wartungsfrei	
Mechanische Daten	Flanschtyp ISO 5211	F10
Gewicht	Gewicht	22 kg
Werkstoffe	Material Gehäuse	Aluminium-Druckguss

Sicherheitshinweise



- Dieses Gerät ist für die Anwendung in stationären Heizungs-, Lüftungs- und Klimaanlage konzipiert und darf nicht für Anwendungen ausserhalb des spezifizierten Einsatzbereiches, insbesondere nicht in Flugzeugen und jeglichen anderen Fortbewegungsmitteln zu Luft, verwendet werden.
- Die Installation hat durch autorisiertes Fachpersonal zu erfolgen. Hierbei sind die gesetzlichen und behördlichen Vorschriften einzuhalten.
- Das Gerät enthält keine durch den Anwender austauschbare oder reparierbare Teile.
- Das Gerät enthält elektrische und elektronische Komponenten und darf nicht als Haushaltsmüll entsorgt werden. Die örtliche und aktuell gültige Gesetzgebung ist zu beachten.

Produktmerkmale

Wirkungsweise	Der Antrieb wird mit einem Stellsignal angesteuert und fährt auf die vom Stellsignal vorgegebene Stellung. Die Messspannung U dient der elektrischen Anzeige der Antriebsstellung 0...100% und als Folgestellsignal für weitere Antriebe.
Einfache Direktmontage	Einfache Direktmontage auf die Drosselklappe. Die Montagelage bezogen auf die Drosselklappe ist in 90°-Schritten wählbar.
Handverstellung	Mit dem Handrad kann das Ventil geschlossen (Drehen im Uhrzeigersinn) und geöffnet (Drehen im Gegenuhrzeigersinn) werden. Während dem Motorbetrieb bewegt sich das Handrad nicht.
Interne Heizung	Eine interne Heizung hilft die Kondensationsbildung zu vermeiden.
Hohe Funktionssicherheit	Der Antrieb wird mittels mechanischer Anschläge auf -2° und 92° begrenzt. Die internen Endschalter unterbrechen die Spannungszuführung zum Motor. Zusätzlich sorgt ein Motorthermostat für Überlastsicherheit und unterbricht die Spannungszuführung, falls der Antrieb ausserhalb den spezifizierten Temperaturen eingesetzt wird.
Kombination Ventil/Antrieb	Passende Ventile, deren erlaubte Mediumtemperaturen und Schliessdrücke, sind der Ventildokumentation zu entnehmen.
Signalisierung	Die integrierten Hilfsschalter verfügen über eine Gold-/Silber-Beschichtung, die die Integration sowohl in Schaltkreise mit geringen (mA-Bereich) als auch mit grösseren Strömen (A-Bereich) gemäss Spezifikation im Datenblatt erlauben. Bei der Anwendung ist darauf zu achten, dass die Kontakte nach einmaliger Bestromung durch grössere Ströme nicht mehr im Milliampère-Bereich eingesetzt werden können.

Elektrische Installation



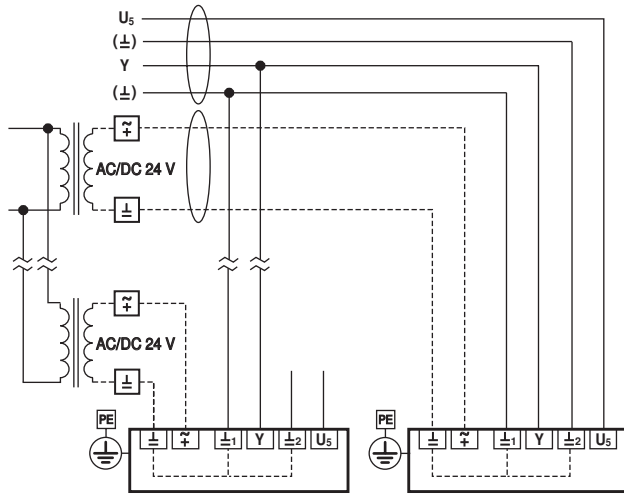
Hinweise

- Anschluss über Sicherheitstransformator.
- Restriktionen maximale Kabellänge
- Die maximale Kabellänge für Speisungsleitungen (im Anschlusschema als Bindestriche dargestellt) ist durch den Draht-Querschnitt definiert.
-
- Maximale Kabellängen sind in dem Kapitel Allgemeine Hinweis ersichtlich!
- Parallelanschluss weiterer Antriebe mit Sternschaltung möglich. Leistungsdaten beachten.

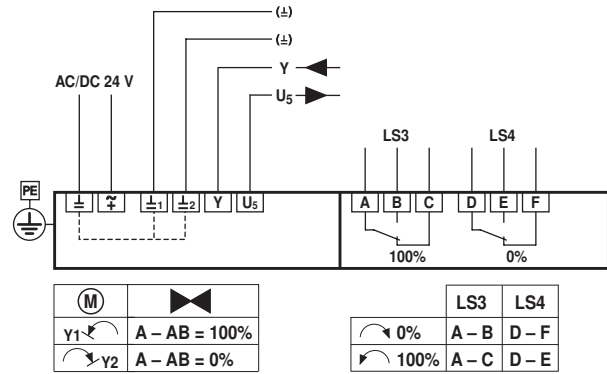
Elektrische Installation

4-Leiter Anschluss

4-Leiter Systemanschluss

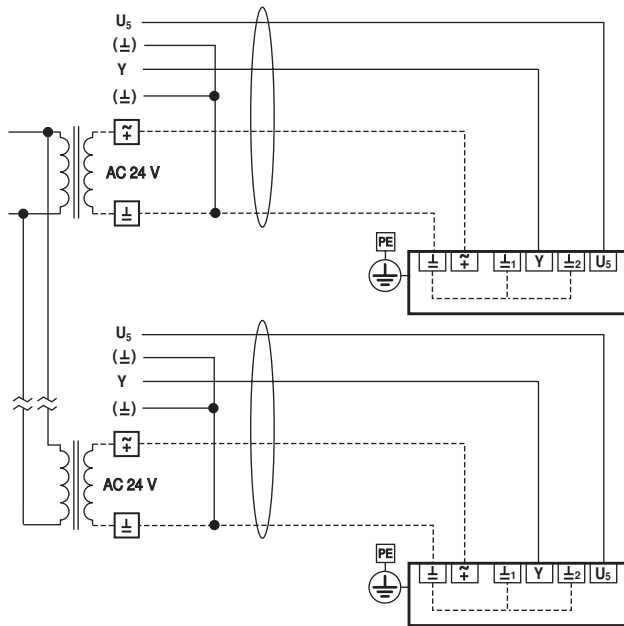


Elektrische Installation für 4-Leiter Anschluss

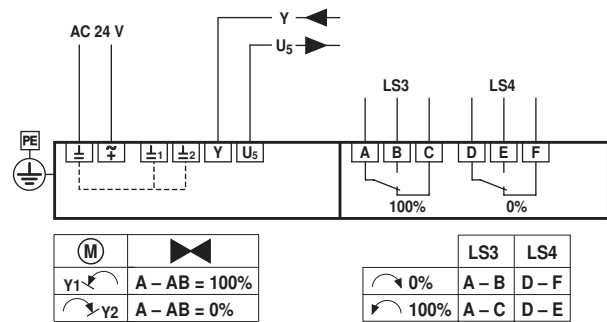


3-Leiter Anschluss

3-Leiter Systemanschluss



Elektrische Installation für 3-Leiter Anschluss

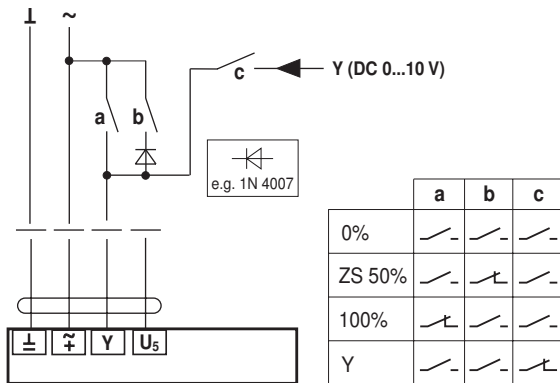


Funktionen

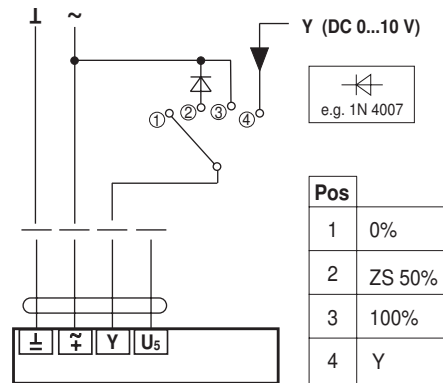
Funktionen

Funktionen mit Grundwerten (konventioneller Betrieb)

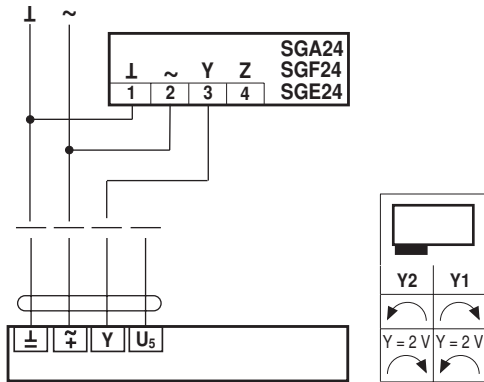
Zwangssteuerung mit AC 24 V mit Relaiskontakten



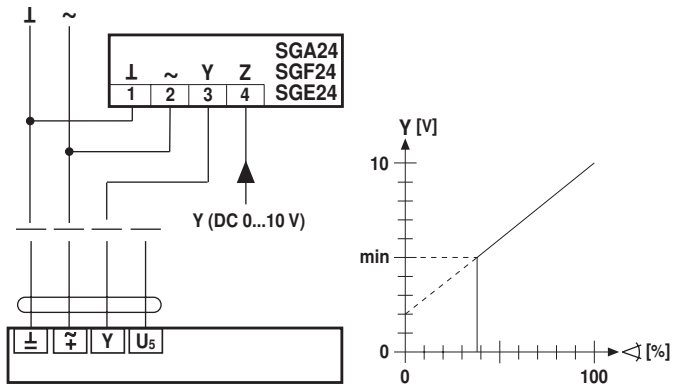
Zwangssteuerung mit AC 24 V mit Drehschalter



Fernsteuerung 0...100% (mit Stellungsgeber)



Minimalbegrenzung (mit Stellungsgeber)



Allgemeine Hinweise

Restriktionen für Anschlusstechniken	4-Leiter-Anschluss: Signal und Netzanschluss haben unterschiedliche Masseanschlüsse 3-Leiter-Anschluss: Signal und Netzanschluss haben den gleichen Masseanschluss								
Restriktionen Speisespannung	4-Leiter-Anschluss: AC/DC 3-Leiter-Anschluss: nur AC								
Restriktionen Maximale Kabellänge	Die maximale Kabellänge wird durch den Leitungsquerschnitt definiert.								
Kabellängen	<table border="1" style="width: 100%; text-align: center;"> <thead> <tr> <th>0.75 mm²</th> <th>1 mm²</th> <th>1.5 mm²</th> <th>2.5 mm²</th> </tr> </thead> <tbody> <tr> <td>6 m</td> <td>8 m</td> <td>11 m</td> <td>20 m</td> </tr> </tbody> </table>	0.75 mm ²	1 mm ²	1.5 mm ²	2.5 mm ²	6 m	8 m	11 m	20 m
0.75 mm ²	1 mm ²	1.5 mm ²	2.5 mm ²						
6 m	8 m	11 m	20 m						
Restriktionen Messspannung U5	4-Leiter-Anschluss: keine Begrenzung 3-Leiter-Anschluss: U5 ist stabil, sobald der Antrieb stoppt								
Restriktionen Stellsignal mA	4-Leiter-Anschluss: Beim mA-Stellsignal muss der Masseanschluss mit dem Antrieb verdrahtet werden 3-Leiter-Anschluss: nicht möglich								

Einstellungen

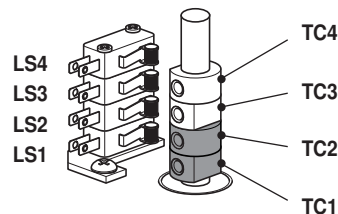


Hinweise

- Endschalter TC1/TC2 sowie die Drehwinkelbegrenzung sind mit Siegelack versehen und dürfen nicht verstellt werden.

Einstellnocken

Durch Entfernen des Gehäusedeckels sind die Einstellnocken für End- und Hilfsschalter zugänglich.
Die Hilfsschalter LS4 / LS3 können optional für die Signalisierung angeschlossen werden.
Die Endschalter LS2 / LS1 unterbrechen die Spannung zum Motor und werden über die Einstellnocken TC.. gesteuert.
Die Einstellnocken drehen sich mit dem Stößel. Die Drosselklappe schliesst, wenn die Spindel im Uhrzeigersinn dreht (cw), und öffnet, wenn die Spindel im Gegenuhrzeigersinn dreht (ccw).



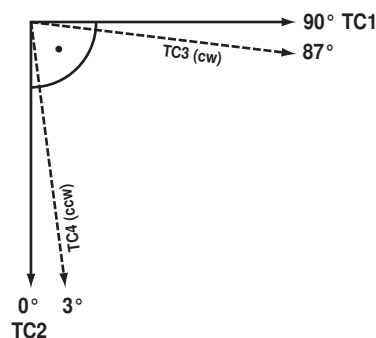
TC1/TC2 mit Siegelack: Endschalter dürfen nicht verstellt werden.

Einstellungen Einstellnocken TC..

- TC4 für Hilfsschalterstellung geschlossen (Werkseinstellung 3°).
- TC3 für Hilfsschalterstellung offen (Werkseinstellung 87°).
- TC2 für Endschalter geschlossen (0°).
- TC1 für Endschalter offen (90°).

Einstellnocken verstellen

- 1) Schrauben Sie mit einem 2.5 mm Innensechskant-Schlüssel die entsprechenden Einstellnocken TC.. ab
- 2) Drehen Sie den Einstellnocken mit dem Innensechskant-Schlüssel
- 3) Stellen Sie wie in der folgenden Abbildung gezeigt ein
- 4) Ziehen Sie mit dem Innensechskant-Schlüssel die entsprechenden Einstellnocken an.



TC1: Offen
TC2: Geschlossen
TC3: Fixe Endschalter
TC4: Hilfsschalter einstellbar

Adaption

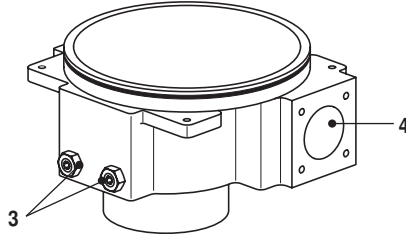
Eine Adaption muss erfolgen, nachdem TC1 und TC2 verstellt worden sind.

Einstellungen

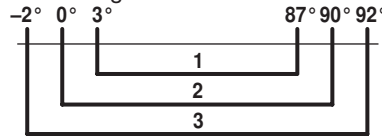
Mechanische Drehwinkelbegrenzung

Der mechanische Drehwinkel (3) ist ab Werk auf -2° und 92° eingestellt und kann nicht geändert werden.
Die Drehung des Handrades erfolgt über ein Schneckengetriebe in einem Planetengetriebe. Das Getriebe wird über zwei Stellschrauben mechanisch gestoppt (3).

3: Drehwinkelbegrenzung mit Siegelack:
Dürfen nicht verstellt werden
4: Anschluss Handrad



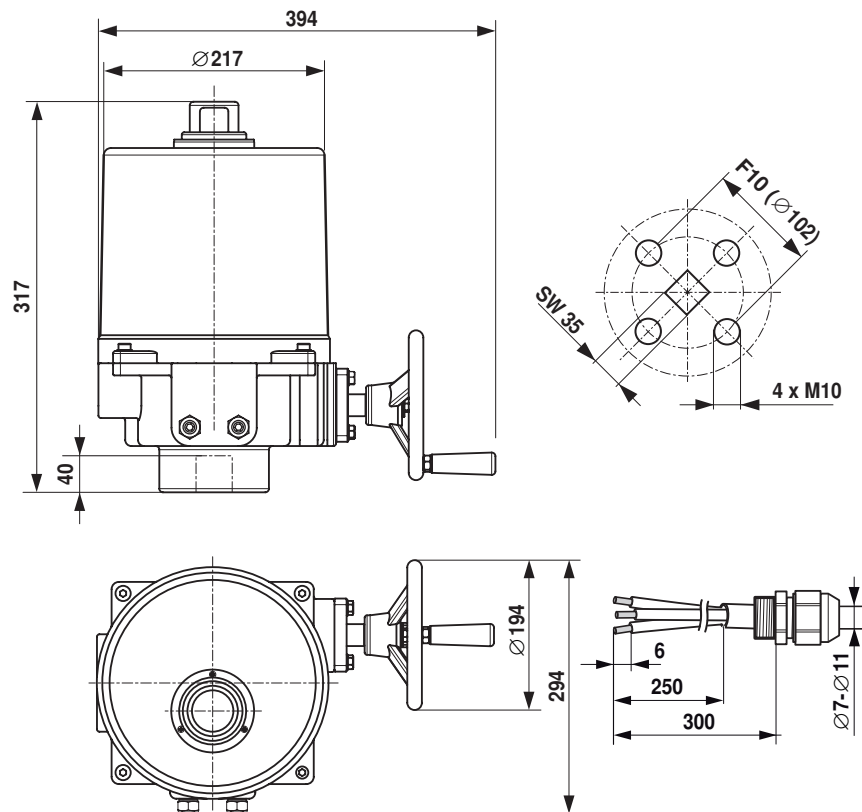
Beziehung Mechanische Drehwinkelbegrenzung, End- und Hilfsschalter



1: Hilfsschalter verstellbar TC3 / TC4
2: Endschalter fix eingestellt TC1 / TC2
3: Mechanische Drehwinkelbegrenzung fix eingestellt

Abmessungen [mm]

Massbilder



Weiterführende Dokumentationen

- Datenblätter für Drosselklappen
- Installationsanleitungen Antriebe und/oder Drosselklappen
- Projektierungshinweise Drosselklappen