

Konfigurierbarer Drehantrieb für Drosselklappen

- Drehmoment Motor 2000 Nm
- Nennspannung AC 230 V
- Ansteuerung stetig 2...10 V veränderbar
- Stellungsrückmeldung 2...10 V veränderbar
- mit 2 integrierten Hilfsschaltern


Technische Daten

Elektrische Daten	Nennspannung	AC 230 V	
	Nennspannung Frequenz	50/60 Hz	
	Funktionsbereich	AC 207...253 V	
	Leistungsverbrauch im Betrieb	240 W	
	Leistungsverbrauch Betrieb Hinweis	inkl. Heizung	
	Leistungsverbrauch Dimensionierung	253 VA	
	Stromverbrauch	1.1 A	
	Hilfsschalter	2 x EPU, 1 x 3° / 1 x 87°	
	Schaltleistung Hilfsschalter	1 mA...5 A (3 A induktiv), DC 5 V...AC 250 V	
	Anschluss Speisung / Steuerung	Klemmen 2.5 mm ² (Draht 2 x 1.5 mm ² oder 1 x 2.5 mm ²)	
	Parallelbetrieb	ja (Leistungsdaten beachten)	
	Funktionsdaten	Drehmoment Motor	2000 Nm
		Arbeitsbereich Y	2...10 V
		Eingangswiderstand	100 kΩ
Arbeitsbereich Y veränderbar		Startpunkt 0.5...30 V Endpunkt 2.5...32 V	
Stellungsrückmeldung U		2...10 V	
Stellungsrückmeldung U Hinweis		max. 0.5 mA	
Stellungsrückmeldung U veränderbar		Startpunkt 0.5...8 V Endpunkt 2.5...10 V	
Positionsgenauigkeit		±5%	
Handverstellung		temporär mit Handrad (nicht mitlaufend)	
Drehwinkel		90°	
Drehwinkel Hinweis		interne Endschalter, nicht einstellbar	
Laufzeit Motor		61 s / 90°	
Duty cycle Wert		50% (= Aktivzeit 61 s / Betriebszeit 122 s)	
Schalleistungspegel Motor		70 dB(A)	
Positionsanzeige	mechanisch (integriert)		
Sicherheit	Schutzklasse IEC/EN	I Schutzerde (PE)	
	Schutzklasse Hilfsschalter IEC/EN	I Schutzerde (PE)	
	Schutzart IEC/EN	IP67	
	EMV	CE gemäss 2014/30/EU	
	Niederspannungsrichtlinie	CE gemäss 2014/35/EU	
	Wirkungsweise	Typ 1	
	Verschmutzungsgrad der Umgebung	4	
	Umgebungstemperatur	-30...65 °C	
	Lagertemperatur	-30...80 °C	
	Umgebungsfeuchte	Max. 95% r.H., nicht kondensierend	
	Wartung	wartungsfrei	
Mechanische Daten	Flanschtyp ISO 5211	F16	
Gewicht	Gewicht	72 kg	
Werkstoffe	Material Gehäuse	Aluminium-Druckguss	

Sicherheitshinweise



- Dieses Gerät ist für die Anwendung in stationären Heizungs-, Lüftungs- und Klimaanlage konzipiert und darf nicht für Anwendungen ausserhalb des spezifizierten Einsatzbereiches, insbesondere nicht in Flugzeugen und jeglichen anderen Fortbewegungsmitteln zu Luft, verwendet werden.
- Aussenanwendung: nur möglich, wenn kein Wasser (Meerwasser), Schnee, Eis, Sonnenbestrahlung oder aggressive Gase direkt auf den Antrieb einwirken und gewährleistet ist, dass die Umgebungsbedingungen jederzeit innerhalb der Grenzwerte gemäss Datenblatt bleiben.
- Achtung: Netzspannung!
- Die Installation hat durch autorisiertes Fachpersonal zu erfolgen. Hierbei sind die gesetzlichen und behördlichen Vorschriften einzuhalten.
- Das Gerät enthält keine durch den Anwender austauschbare oder reparierbare Teile.
- Das Gerät enthält elektrische und elektronische Komponenten und darf nicht als Haushaltsmüll entsorgt werden. Die örtliche und aktuell gültige Gesetzgebung ist zu beachten.
- Warnung: Leckstrom möglich (<3.5mA)! Beim Anschliessen des Antriebs zuerst die Erdung und dann die Versorgungsanschlüsse anschliessen! Die Erdung erst lösen wenn beide Versorgungsanschlüsse getrennt sind!
- Eine Veränderung der eingestellten Drehwinkelbegrenzung darf weder per Endschalter noch mittels PC-Tool/ZTH-... erfolgen

Produktmerkmale

Wirkungsweise	Der Antrieb wird mit einem Stellsignal angesteuert und fährt auf die vom Stellsignal vorgegebene Stellung. Die Messspannung U dient der elektrischen Anzeige der Antriebsstellung 0...100% und als Folgestellsignal für weitere Antriebe.
Konfigurierbare Antriebe	Die Werkseinstellungen decken die häufigsten Anwendungen ab. Einzelne Parameter können mit dem Service-Tool MFT-P von Belimo verändert werden.
Einfache Direktmontage	Einfache Direktmontage auf die Drosselklappe. Die Montagelage bezogen auf die Drosselklappe ist in 90°-Schritten wählbar.
Handverstellung	Mit dem Handrad kann das Ventil geschlossen (Drehen im Uhrzeigersinn) und geöffnet (Drehen im Gegenuhrzeigersinn) werden. Während dem Motorbetrieb bewegt sich das Handrad nicht.
Interne Heizung	Eine interne Heizung hilft die Kondensationsbildung zu vermeiden.
Hohe Funktionssicherheit	Der Antrieb wird mittels mechanischer Anschläge auf -2° und 92° begrenzt. Die internen Endschalter unterbrechen die Spannungszuführung zum Motor. Zusätzlich sorgt ein Motorthermostat für Überlastsicherheit und unterbricht die Spannungszuführung, falls der Antrieb ausserhalb den spezifizierten Temperaturen eingesetzt wird.
Kombination Ventil/Antrieb	Passende Ventile, deren erlaubte Mediumtemperaturen und Schliessdrücke, sind der Ventildokumentation zu entnehmen.
Signalisierung	Die integrierten Hilfsschalter verfügen über eine Gold-/Silber-Beschichtung, die die Integration sowohl in Schaltkreise mit geringen (mA-Bereich) als auch mit grösseren Strömen (A-Bereich) gemäss Spezifikation im Datenblatt erlauben. Bei der Anwendung ist darauf zu achten, dass die Kontakte nach einmaliger Bestromung durch grössere Ströme nicht mehr im Milliampère-Bereich eingesetzt werden können.

Zubehör

Elektrisches Zubehör	Beschreibung	Anschluss Kabel 5 m, A+B: RJ12 6/6	Typ	ZK6-GEN
	Beschreibung		Typ	
Service Tools	Beschreibung	Belimo PC-Tool, Einstell- u. Parametriersoftware	Typ	MFT-P

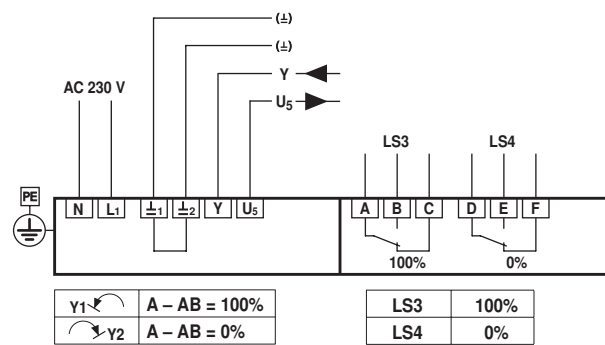
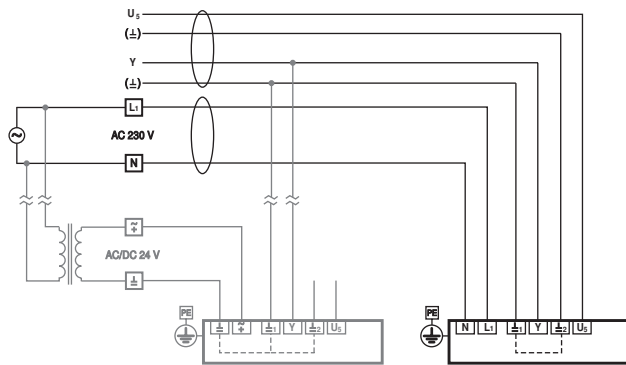
Elektrische Installation

Hinweise • Achtung: Netzspannung!

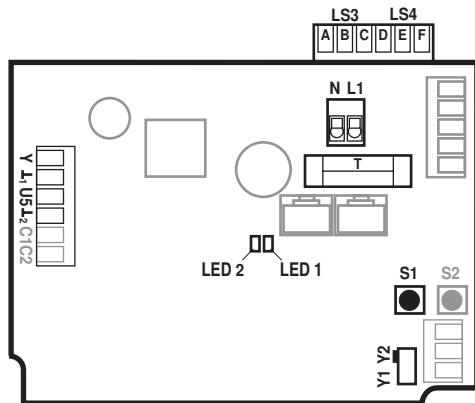
4-Leiter Anschluss

4-Leiter Systemanschluss

Elektrische Installation für 4-Leiter Anschluss



Anschluss- und Funktionselemente



N / L1	Netzspannung	
Y1	Drehrichtungsschalter	Antrieb dreht im Gegenuhrzeigersinn (ccw), Ventil öffnet
Y2	Drehrichtungsschalter	Antrieb dreht im Uhrzeigersinn (cw), Ventil schliesst
Y	Stellsignal	
U5	Stellungsrückmeldung	
L1 / L2	Ground 24 V-seitig	
S1	Adaptionstaste	Adaptionsvorgang wird gestartet (S1 während 3 s drücken) Adaption muss erfolgen, nachdem TC1/TC2 verstellt worden sind
S2	nicht verwendet	
LED 1 (gelb)	Ein	Adaptionsvorgang aktiv
	Aus	Normalbetrieb
LED 2 (grün)	Ein	im Betrieb
	Aus	keine Spannungsversorgung oder Störung
T	Stecksicherung	Typ T10A250V
LS3	Hilfsschalter	Werkseinstellung 87°
LS4	Hilfsschalter	Werkseinstellung 3°
C1 / C2	nicht verwendet	

Einstellungen



Hinweise

- Endschalter TC1/TC2 sowie die Drehwinkelbegrenzung sind mit Siegelack versehen und dürfen nicht verstellt werden.

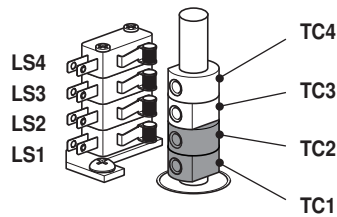
Einstellnocken

Durch Entfernen des Gehäusedeckels sind die Einstellnocken für End- und Hilfsschalter zugänglich.

Die Hilfsschalter LS4 / LS3 können optional für die Signalisierung angeschlossen werden.

Die Endschalter LS2 / LS1 unterbrechen die Spannung zum Motor und werden über die Einstellnocken TC.. gesteuert.

Die Einstellnocken drehen sich mit dem Stößel. Die Drosselklappe schliesst, wenn die Spindel im Uhrzeigersinn dreht (cw), und öffnet, wenn die Spindel im Gegenuhrzeigersinn dreht (ccw).



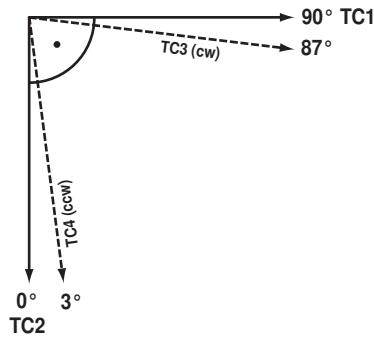
TC1/TC2 mit Siegelack: Endschalter dürfen nicht verstellt werden.

Einstellungen Einstellnocken TC..

- TC4 für Hilfsschalterstellung geschlossen (Werkseinstellung 3°).
- TC3 für Hilfsschalterstellung offen (Werkseinstellung 87°).
- TC2 für Endschalter geschlossen (0°).
- TC1 für Endschalter offen (90°).

Einstellnocken verstellen

- 1) Schrauben Sie mit einem 2.5 mm Innensechskant-Schlüssel die entsprechenden Einstellnocken TC.. ab
- 2) Drehen Sie den Einstellnocken mit dem Innensechskant-Schlüssel
- 3) Stellen Sie wie in der folgenden Abbildung gezeigt ein
- 4) Ziehen Sie mit dem Innensechskant-Schlüssel die entsprechenden Einstellnocken an.



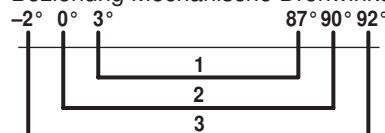
TC1: Offen
TC2: Geschlossen
TC3: Fixe Endschalter
TC4: Hilfsschalter einstellbar

Mechanische Drehwinkelbegrenzung

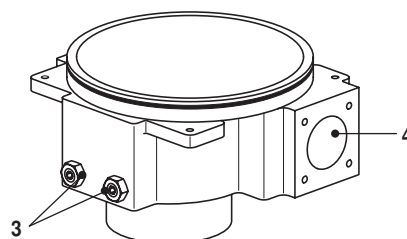
Der mechanische Drehwinkel (3) ist ab Werk auf -2° und 92° eingestellt und kann nicht geändert werden.

Die Drehung des Handrades erfolgt über ein Schneckengetriebe in einem Planetengetriebe. Das Getriebe wird über zwei Stellschrauben mechanisch gestoppt (3).

Beziehung Mechanische Drehwinkelbegrenzung, End- und Hilfsschalter



- 1: Hilfsschalter verstellbar TC3 / TC4
- 2: Endschalter fix eingestellt TC1 / TC2
- 3: Mechanische Drehwinkelbegrenzung fix eingestellt



- 3: Drehwinkelbegrenzung mit Siegelack: Dürfen nicht verstellt werden
- 4: Anschluss Handrad

Service

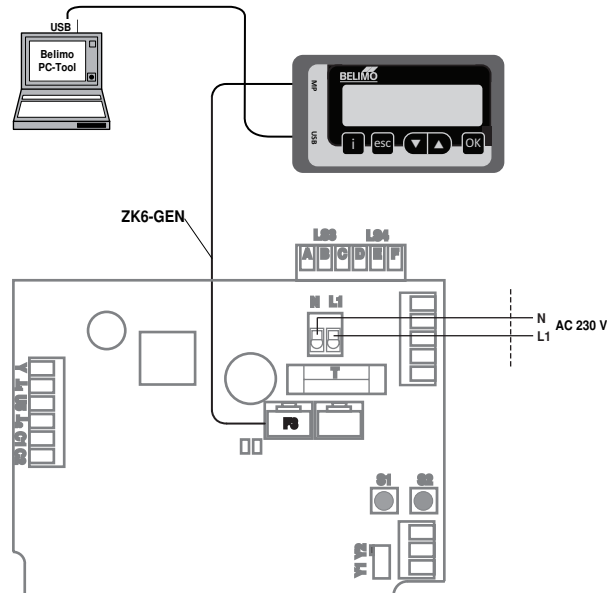


Hinweise

- Antriebe können mit dem Belimo-PC-Tool MFT-P oder ZTH-EU-Service-Tool über die Servicebuchse des Antriebes konfiguriert werden.

Anschluss Service-Tools

Lokaler Anschluss mit ZTH EU über Servicebuchse des SY-Antriebes

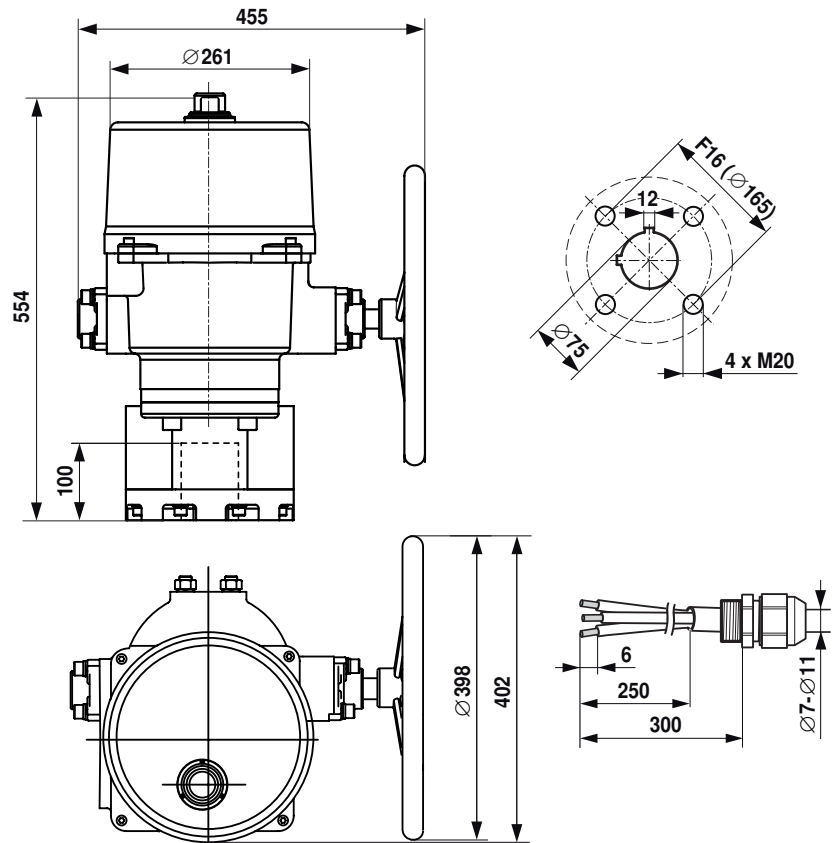


Hinweis

Damit die Anschlüsse zugänglich sind, muss der Gehäusedeckel geöffnet werden.

Abmessungen [mm]

Massbilder



Weiterführende Dokumentationen

- Datenblätter für Drosselklappen
- Installationsanleitungen Antriebe und/oder Drosselklappen
- Projektierungshinweise Drosselklappen