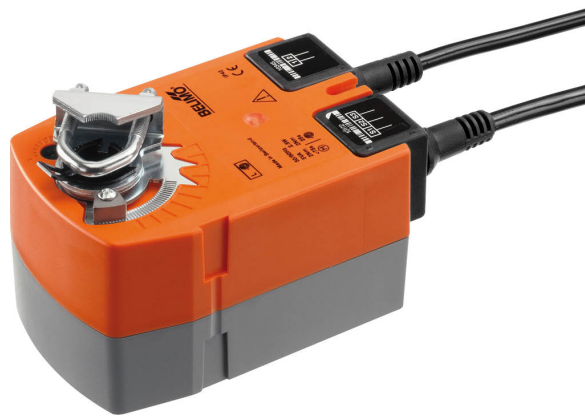


Stetiger Drehantrieb mit Notstellfunktion für das Verstellen von Klappen in der technischen Gebäudeausrüstung

- Klappengrösse bis ca. 0.5 m²
- Drehmoment Motor 2.5 Nm
- Nennspannung AC 100...240 V
- Ansteuerung stetig 2...10 V
- Stellungsrückmeldung 2...10 V


Technische Daten

Elektrische Daten	Nennspannung	AC 100...240 V
	Nennspannung Frequenz	50/60 Hz
	Funktionsbereich	AC 85...264 V
	Leistungsverbrauch im Betrieb	2.5 W
	Leistungsverbrauch Ruhestellung	2 W
	Leistungsverbrauch Dimensionierung	5.5 VA
	Anschluss Speisung	Kabel 1 m, 2 x 0.75 mm ²
	Anschluss Steuerung	Kabel 1 m, 3 x 0.75 mm ²
	Parallelbetrieb	ja (Leistungsdaten beachten)
Funktionsdaten	Drehmoment Motor	2.5 Nm
	Drehmoment Notstellfunktion	2.5 Nm
	Arbeitsbereich Y	2...10 V
	Eingangswiderstand	100 kΩ
	Stellungsrückmeldung U	2...10 V
	Stellungsrückmeldung U Hinweis	max. 0.5 mA
	Positionsgenauigkeit	±5%
	Bewegungsrichtung Motor	wählbar mit Schalter L/R
	Bewegungsrichtung Notstellung	wählbar durch Montage L/R
	Handverstellung	Nein
	Drehwinkel	Max. 95°
	Drehwinkel Hinweis	einstellbar ab 37% in Schritten von 2,5% (mit mechanischem Endanschlag)
	Laufzeit Motor	150 s / 90°
	Laufzeit Notstellfunktion	<25 s / 90°
	Schalleistungspegel Motor	50 dB(A)
Achsmithnahme	Universalklemmbock 6...12.7 mm	
Positionsanzeige	mechanisch	
Lebensdauer	Min. 60'000 Notstellpositionen	
Sicherheitsdaten	Schutzklasse IEC/EN	II verstärkte Isolierung
	Schutzart IEC/EN	IP42
	EMV	CE gemäss 2014/30/EG
	Niederspannungsrichtlinie	CE gemäss 2014/35/EG
	Zertifizierung IEC/EN	IEC/EN 60730-1 und IEC/EN 60730-2-14
	Wirkungsweise	Typ 1.AA
	Überspannungskategorie	II
	Bemessungsschossspannung Speisung	2.5 kV
	Bemessungsschossspannung Steuerung	2.5 kV
	Verschmutzungsgrad der Umgebung	2
Umgebungstemperatur	-30...50°C	

Lagertemperatur	-40...80°C
Umgebungsfeuchte	Max. 95% r.H., nicht kondensierend
Wartung	wartungsfrei
Gewicht Gewicht	0.78 kg

Sicherheitshinweise


- Das Gerät darf nicht für Anwendungen ausserhalb des spezifizierten Einsatzbereiches, insbesondere nicht in Flugzeugen und jeglichen anderen Fortbewegungsmitteln zu Luft, verwendet werden.
- Aussenanwendung: nur möglich, wenn kein Wasser (Meerwasser), Schnee, Eis, keine Sonnenbestrahlung oder aggressiven Gase direkt auf das Gerät einwirken und gewährleistet ist, dass die Umgebungsbedingungen jederzeit innerhalb der Grenzwerte gemäss Datenblatt bleiben.
- Achtung: Netzspannung!
- Die Installation hat durch autorisiertes Fachpersonal zu erfolgen. Hierbei sind die gesetzlichen und behördlichen Vorschriften einzuhalten.
- Das Gerät darf nur im Herstellerwerk geöffnet werden. Es enthält keine durch den Anwender austauschbare oder reparierbare Teile.
- Kabel dürfen nicht vom Gerät entfernt werden.
- Bei der Bestimmung des Drehmomentbedarfs müssen die Angaben der Klappenhersteller zum Querschnitt, zur Bauart, zum Einbauort und zu den lufttechnischen Bedingungen beachtet werden.
- Das Gerät enthält elektrische und elektronische Komponenten und darf nicht als Haushaltsmüll entsorgt werden. Die örtliche und aktuell gültige Gesetzgebung ist zu beachten.

Produktmerkmale

Wirkungsweise	Der Antrieb wird mit einem Normstellsignal DC 0...10 V angesteuert und bringt die Klappe unter gleichzeitigem Spannen der Rückzugfeder in die Betriebsstellung. Durch Unterbrechen der Speisespannung wird die Klappe mittels Federenergie in die Notstellposition zurückgedreht.
Einfache Direktmontage	Einfache Direktmontage auf Klappenachse mit Universalklemmbock, Sicherung gegen Verdrehen mit beigepackter Verdrehsicherung.
Einstellbarer Drehwinkel	Einstellbarer Drehwinkel mit mechanischen Endanschlägen.
Hohe Funktionssicherheit	Der Antrieb ist überlastsicher, benötigt keine Endschalter und bleibt am Endanschlag automatisch stehen.

Zubehör

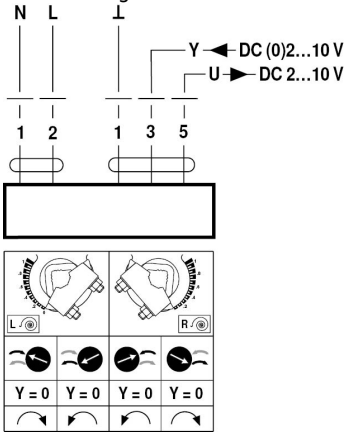
Elektrisches Zubehör	Beschreibung	Typ
	Positionier für Wandmontage	CRP24-B1
	Positionier für Wandmontage	SGA24
	Positionier für Einbaumontage	SGE24
	Positionier für Frontmontage	SGF24
	Signalwandler Spannung/Strom 100 kΩ Speisung AC / DC 24 V	Z-UIC
Mechanisches Zubehör	Beschreibung	Typ
	Antriebshebel	AH-TF
	Achsverlängerung 170 mm Ø10 mm für Klappenachse Ø 6...16 mm	AV6-20
	Kugelgelenk passend zu Klappenhebel KH8 / KH10	KG10A
	Kugelgelenk passend zu Klappenhebel KH8	KG8
	Klappenhebel Schlitzbreite 8.2 mm, Klemmbereich Ø 10...18 mm	KH8
	Schraubbefestigungs-Set	SB-TF
	Verdrehsicherung 180 mm, Multipack 20 Stk.	Z-ARS180
	Drehwinkelbegrenzer, mit Endanschlag	ZDB-TF
	Formschlussadapter 8x8 mm	ZF8-TF
	Montageset für Gestängebetätigung für Flach- und Seitenmontage	ZG-TF1

Elektrische Installation


Achtung: Netzspannung!
Parallelanschluss weiterer Antriebe möglich. Leistungsdaten beachten.

Anschlussdiagramme

AC 230 V, stetig

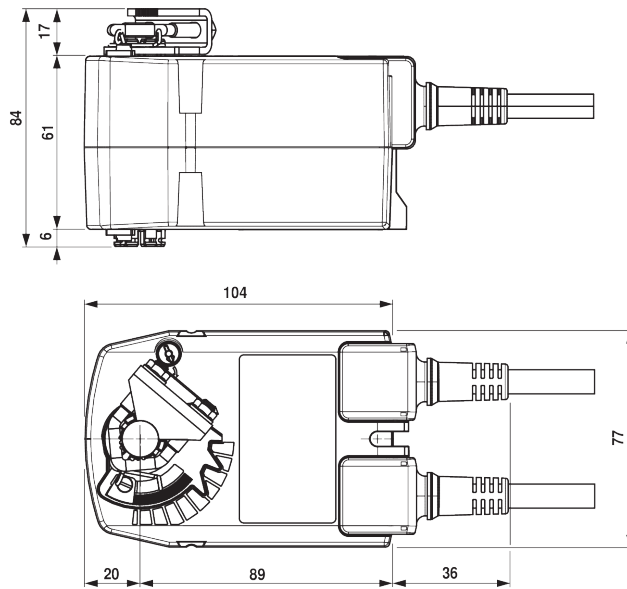


Kabelfarben:

- 1 = blau
- 2 = braun
- 1 = schwarz
- 3 = weiss
- 5 = orange

Abmessungen

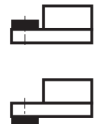
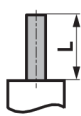
Massbilder



Klemmbereich

6...12.7	6...12.7

Achslänge



Min. 84