

Stetiger Klappenantrieb für das Verstellen von Klappen in der technischen Gebäudeausrüstung

- Klappengrösse bis ca. 0.4 m²
- Drehmoment Motor 2 Nm
- Nennspannung AC/DC 24 V
- Ansteuerung stetig 2...10 V
- Stellungsrückmeldung 2...10 V
- Laufzeit Motor 35 s
- Achsmitnahme Formschluss 8x8 mm


Technische Daten

| | | |
|--------------------------|--|--|
| Elektrische Daten | Nennspannung | AC/DC 24 V |
| | Nennspannung Frequenz | 50/60 Hz |
| | Funktionsbereich | AC 19.2...28.8 V / DC 19.2...28.8 V |
| | Leistungsverbrauch im Betrieb | 1.5 W |
| | Leistungsverbrauch Ruhestellung | 0.4 W |
| | Leistungsverbrauch Dimensionierung | 3 VA |
| | Anschluss Speisung / Steuerung | Kabel 1 m, 4 x 0.75 mm ² |
| | Parallelbetrieb | ja (Leistungsdaten beachten) |
| Funktionsdaten | Drehmoment Motor | 2 Nm |
| | Arbeitsbereich Y | 2...10 V |
| | Eingangswiderstand | 100 kΩ |
| | Stellungsrückmeldung U | 2...10 V |
| | Stellungsrückmeldung U Hinweis | Max. 1 mA |
| | Positionsgenauigkeit | ±5% |
| | Bewegungsrichtung Motor | wählbar mit Schalter 0/1 |
| | Bewegungsrichtung Hinweis | Y = 0 V: bei Schalterstellung 0 (linksdrehend) / 1 (rechtsdrehend) |
| | Handverstellung | mit Drucktaste, arretierbar |
| | Drehwinkel | Max. 95° |
| | Drehwinkel Hinweis | beidseitig begrenzt durch verstellbare mechanische Endanschläge |
| | Laufzeit Motor | 35 s / 90° |
| | Schalleistungspegel Motor | 40 dB(A) |
| Achsmitnahme | Formschluss 8x8 mm | |
| Positionsanzeige | mechanisch, aufsteckbar | |
| Sicherheit | Schutzklasse IEC/EN | III Sicherheitskleinspannung (SELV) |
| | Schutzklasse UL | UL Class 2 Supply |
| | Schutzart IEC/EN | IP54 |
| | Schutzart NEMA/UL | NEMA 2 |
| | Gehäuse | UL Enclosure Type 2 |
| | EMV | CE gemäss 2014/30/EU |
| | Zertifizierung IEC/EN | IEC/EN 60730-1 und IEC/EN 60730-2-14 |
| | Zertifizierung UL | cULus gemäss UL60730-1A, UL60730-2-14 und CAN/CSA E60730-1:02 |
| | Zertifizierung UL Hinweis | Die UL-Kennzeichnung des Antriebs ist abhängig vom Produktionsstandort, das Gerät ist in jedem Fall UL-konform |
| | Wirkungsweise | Typ 1 |
| Gewicht | Bemessungsstossspannung Speisung / Steuerung | 0.8 kV |
| | Verschmutzungsgrad der Umgebung | 3 |
| | Umgebungstemperatur | -30...50°C |
| | Lagertemperatur | -40...80°C |
| | Umgebungsfeuchte | Max. 95% r.H., nicht kondensierend |
| | Wartung | wartungsfrei |
| | Gewicht | 0.49 kg |

Sicherheitshinweise



- Das Gerät darf nicht für Anwendungen ausserhalb des spezifizierten Einsatzbereiches, insbesondere nicht in Flugzeugen und jeglichen anderen Fortbewegungsmitteln zu Luft, verwendet werden.
- Aussenanwendung: nur möglich, wenn kein Wasser (Meerwasser), Schnee, Eis, Sonnenbestrahlung oder aggressive Gase direkt auf den Antrieb einwirken und gewährleistet ist, dass die Umgebungsbedingungen jederzeit innerhalb der Grenzwerte gemäss Datenblatt bleiben.
- Achtung: Netzspannung!
- Die Installation hat durch autorisiertes Fachpersonal zu erfolgen. Hierbei sind die gesetzlichen und behördlichen Vorschriften einzuhalten.
- Das Gerät darf nur im Herstellerwerk geöffnet werden. Es enthält keine durch den Anwender austauschbare oder reparierbare Teile.
- Kabel dürfen nicht vom Gerät entfernt werden.
- Bei der Bestimmung des Drehmomentbedarfs müssen die Angaben der Klappenhersteller zum Querschnitt, zur Bauart, zum Einbauort und zu den lufttechnischen Bedingungen beachtet werden.
- Das Gerät enthält elektrische und elektronische Komponenten und darf nicht als Haushaltsmüll entsorgt werden. Die örtliche und aktuell gültige Gesetzgebung ist zu beachten.

Produktmerkmale

| | |
|---------------------------------|--|
| Wirkungsweise | Der Antrieb wird mit einem Normstellsignal DC 0...10 V angesteuert und fährt auf die vom Stellsignal vorgegebene Stellung. Die Messspannung U dient zur elektrischen Anzeige der Klappenstellung 0...100% und als Folgestellsignal für weitere Antriebe. |
| Einfache Direktmontage | Einfache Direktmontage auf der Klappenachse mit formschlüssiger Hohlachse. Für die Verschraubung auf die Applikation wird der Antrieb mit zwei Befestigungslaschen geliefert, jeweils einer auf jeder Stirnseite. |
| Handverstellung | Handverstellung mit Drucktaste möglich (Getriebeausrastung solange die Taste gedrückt wird bzw. arretiert bleibt). |
| Einstellbarer Drehwinkel | Einstellbarer Drehwinkel mit mechanischen Anschlägen. |
| Hohe Funktionssicherheit | Der Antrieb ist überlastsicher, benötigt keine Endschalter und bleibt am Anschlag automatisch stehen. |

Zubehör

| | Beschreibung | Typ |
|-----------------------------|---|------------|
| Elektrisches Zubehör | Hilfsschalter 1 x EPU aufsteckbar | S1A |
| | Hilfsschalter 2 x EPU aufsteckbar | S2A |
| | Hilfsschalter 2 x EPU aufsteckbar, grau | S2A/300 GR |
| | Hilfsschalter 2 x EPU aufsteckbar, grau | S2A/500 GR |
| | Rückführpotentiometer 140 Ω aufsteckbar | P140A |
| | Rückführpotentiometer 140 Ω aufsteckbar, grau | P140A GR |
| | Rückführpotentiometer 200 Ω aufsteckbar | P200A |
| | Rückführpotentiometer 500 Ω aufsteckbar | P500A |
| | Rückführpotentiometer 500 Ω aufsteckbar, grau | P500A GR |
| | Rückführpotentiometer 1 kΩ aufsteckbar | P1000A |
| | Rückführpotentiometer 1 kΩ aufsteckbar, grau | P1000A GR |
| | Rückführpotentiometer 2.8 kΩ aufsteckbar | P2800A |
| | Rückführpotentiometer 2.8 kΩ aufsteckbar, grau | P2800A GR |
| | Rückführpotentiometer 5 kΩ aufsteckbar | P5000A |
| | Rückführpotentiometer 5 kΩ aufsteckbar, grau | P5000A GR |
| | Rückführpotentiometer 10 kΩ aufsteckbar | P10000A |
| | Rückführpotentiometer 10 kΩ aufsteckbar, grau | P10000A GR |
| | Signalwandler Spannung/Strom 100 kΩ Speisung AC / DC 24 V | Z-UIC |
| | Stellbereichgeber für Wandmontage | SBG24 |

Zubehör

| | Beschreibung | Typ |
|----------------------|--|------------|
| | Stellungsgeber für Wandmontage | SGA24 |
| | Stellungsgeber für Einbaumontage | SGE24 |
| | Stellungsgeber für Frontmontage | SGF24 |
| | Stellungsgeber für Wandmontage | CRP24-B1 |
| Mechanisches Zubehör | Beschreibung | Typ |
| | Achsverlängerung 170 mm Ø10 mm für Klappenachse Ø 6...16 mm | AV6-20 |
| | Klemmbock einseitig, Klemmbereich Ø 6...20 mm, Multipack 20 Stk. | K-ELA |
| | Klemmbock einseitig, Klemmbereich Ø 6...10 mm, Multipack 20 Stk. | K-ELA10 |
| | Klemmbock einseitig, Klemmbereich Ø 6...13 mm, Multipack 20 Stk. | K-ELA13 |
| | Klemmbock einseitig, Klemmbereich Ø 6...16 mm, Multipack 20 Stk. | K-ELA16 |
| | Verdrehsicherung 180 mm, Multipack 20 Stk. | Z-ARS180 |
| | Formschlusseinsatz 8x8 mm, Multipack 20 Stk. | ZF8-LMA |
| | Formschlusseinsatz 10x10 mm, Multipack 20 Stk. | ZF10-LMA |
| | Formschlusseinsatz 12x12 mm, Multipack 20 Stk. | ZF12-LMA |
| | Formschlusseinsatz 8x8 mm, mit Drehwinkelbegrenzer und Positionsanzeige, Multipack 20 Stk. | ZFRL8-LMA |
| | Formschlusseinsatz 10x10 mm, mit Drehwinkelbegrenzer und Positionsanzeige, Multipack 20 Stk. | ZFRL10-LMA |
| | Formschlusseinsatz 12x12 mm, mit Drehwinkelbegrenzer und Positionsanzeige, Multipack 20 Stk. | ZFRL12-LMA |
| | Positionsanzeiger, Multipack 20 Stk. | Z-PI |

Elektrische Installation

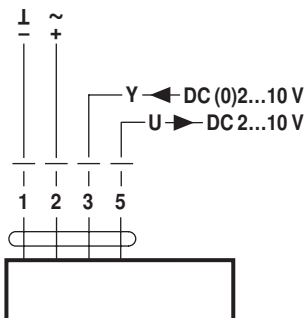


Hinweise

- Anschluss über Sicherheitstransformator.
- Parallelanschluss weiterer Antriebe möglich. Leistungsdaten beachten.

Anschlussschemas

AC/DC 24 V, stetig



Abmessungen [mm]

Achslänge

| | |
|--|---------|
| | Min. 20 |
| | - |

Massbilder

