

Drehantrieb für Kugelhähnen

- Drehmoment Motor 2 Nm
- Nennspannung AC/DC 24 V
- Ansteuerung Auf/Zu, 3-Punkt


Technische Daten

| | | |
|--------------------------|--|--------------------------------------|
| Elektrische Daten | Nennspannung | AC/DC 24 V |
| | Nennspannung Frequenz | 50/60 Hz |
| | Funktionsbereich | AC 19.2...28.8 V / DC 21.6...28.8 V |
| | Leistungsverbrauch im Betrieb | 0.5 W |
| | Leistungsverbrauch Dimensionierung | 0.5 VA |
| | Anschluss Speisung / Steuerung | Kabel 1 m, 3 x 0.75 mm ² |
| | Parallelbetrieb | ja (Leistungsdaten beachten) |
| Funktionsdaten | Drehmoment Motor | 2 Nm |
| | Handverstellung | mit Handkurbel |
| | Laufzeit Motor | 100 s / 90° |
| | Schalleistungspegel Motor | 35 dB(A) |
| | Positionsanzeige | mechanisch |
| Sicherheit | Schutzklasse IEC/EN | III Sicherheitskleinspannung (SELV) |
| | Schutzart IEC/EN | IP40 |
| | EMV | CE gemäss 2014/30/EU |
| | Zertifizierung IEC/EN | IEC/EN 60730-1 und IEC/EN 60730-2-14 |
| | Wirkungsweise | Typ 1 |
| | Bemessungsstossspannung Speisung / Steuerung | 0.8 kV |
| | Verschmutzungsgrad der Umgebung | 3 |
| | Umgebungstemperatur | -7...50°C |
| | Lagertemperatur | -40...80°C |
| | Umgebungsfeuchte | Max. 95% r.H., nicht kondensierend |
| Wartung | wartungsfrei | |
| Gewicht | Gewicht | 0.26 kg |

Sicherheitshinweise


- Dieses Gerät ist für die Anwendung in stationären Heizungs-, Lüftungs- und Klimaanlage konzipiert und darf nicht für Anwendungen ausserhalb des spezifizierten Einsatzbereiches, insbesondere nicht in Flugzeugen und jeglichen anderen Fortbewegungsmitteln zu Luft, verwendet werden.
- Aussenanwendung: nur möglich, wenn kein Wasser (Meerwasser), Schnee, Eis, Sonnenbestrahlung oder aggressive Gase direkt auf den Antrieb einwirken und gewährleistet ist, dass die Umgebungsbedingungen jederzeit innerhalb der Grenzwerte gemäss Datenblatt bleiben.
- Die Installation hat durch autorisiertes Fachpersonal zu erfolgen. Hierbei sind die gesetzlichen und behördlichen Vorschriften einzuhalten.
- Das Gerät darf nur im Herstellerwerk geöffnet werden. Es enthält keine durch den Anwender austauschbare oder reparierbare Teile.
- Das Gerät enthält elektrische und elektronische Komponenten und darf nicht als Haushaltsmüll entsorgt werden. Die örtliche und aktuell gültige Gesetzgebung ist zu beachten.

Produktmerkmale

| | |
|-----------------------------------|--|
| Einfache Direktmontage | Einfache Direktmontage auf den Kugelhahn mit nur einer Schraube. Die Montagelage bezogen auf den Kugelhahn ist in 90°-Schritten wählbar. |
| Handverstellung | Handverstellung mit Handhebel möglich (solange der selbstrückstellende Handhebel gedrückt wird, ist das Getriebe ausgerastet). |
| Kombination Ventil/Antrieb | Passende Ventile, deren erlaubte Mediumtemperaturen und Schliessdrücke, sind der Ventildokumentation zu entnehmen. |

Elektrische Installation

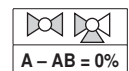
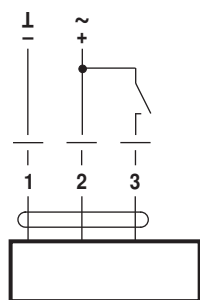


Hinweise

- Anschluss über Sicherheitstransformator.
- Parallelanschluss weiterer Antriebe möglich. Leistungsdaten beachten.

Anschlussschemas

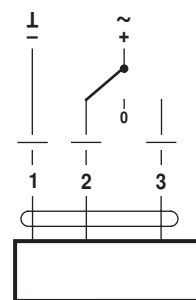
AC/DC 24 V, Auf-Zu



Kabelfarben:

- 1 = schwarz
- 2 = rot
- 3 = weiss

AC/DC 24 V, 3-Punkt

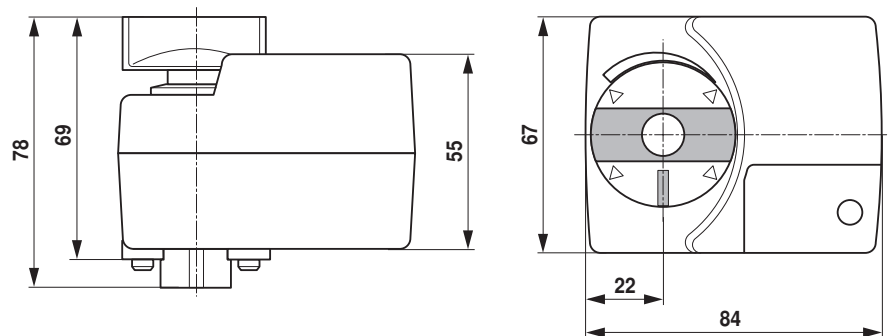


Kabelfarben:

- 1 = schwarz
- 2 = rot
- 3 = weiss

Abmessungen [mm]

Massbilder



Weiterführende Dokumentationen

- Das komplette Sortiment für Wasseranwendungen
- Datenblätter für Kugelhähnen
- Installationsanleitungen Antriebe bzw. Kugelhähnen
- Projektierungshinweise allgemein