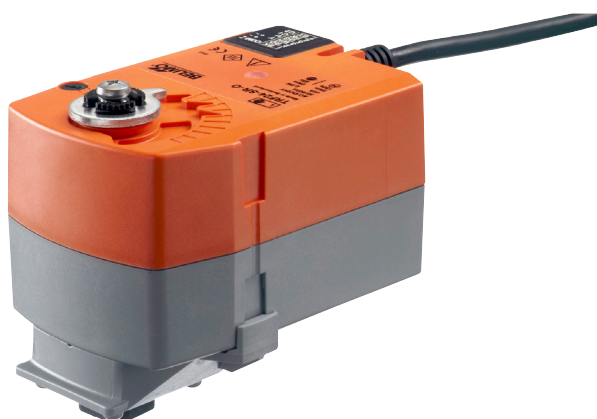


Drehantrieb mit Notstellfunktion für Kugelhähnen

- Drehmoment Motor 2.5 Nm
- Nennspannung AC 230 V
- Ansteuerung Auf/Zu
- stromlos offen (NO)


Technische Daten

Elektrische Daten	Nennspannung	AC 230 V
	Nennspannung Frequenz	50/60 Hz
	Funktionsbereich	AC 85...265 V
	Leistungsverbrauch im Betrieb	2.5 W
	Leistungsverbrauch Ruhestellung	1.5 W
	Leistungsverbrauch Dimensionierung	5 VA
	Anschluss Speisung / Steuerung	Kabel 1 m, 2 x 0.75 mm ²
	Parallelbetrieb	ja (Leistungsdaten beachten)
Funktionsdaten	Drehmoment Motor	2.5 Nm
	Drehmoment Notstellfunktion	2.5 Nm
	Bewegungsrichtung Notstellung	Stromlos NO, Ventil offen (A – AB= 100%)
	Laufzeit Motor	75 s / 90°
	Laufzeit Notstellfunktion	<75 s / 90°
	Schalleistungspegel Motor	50 dB(A)
	Positionsanzeige	mechanisch
Lebensdauer	Min. 60'000 Notstellpositionen	
Sicherheit	Schutzklasse IEC/EN	II verstärkte Isolierung
	Schutzart IEC/EN	IP42
	EMV	CE gemäss 2014/30/EU
	Niederspannungsrichtlinie	CE gemäss 2014/35/EU
	Zertifizierung IEC/EN	IEC/EN 60730-1 und IEC/EN 60730-2-14
	Wirkungsweise	Typ 1
	Bemessungsstossspannung Speisung / Steuerung	2.5 kV
	Verschmutzungsgrad der Umgebung	3
	Umgebungstemperatur	-30...50 °C
	Lagertemperatur	-40...80 °C
Umgebungsfeuchte	Max. 95% r.H., nicht kondensierend	
Wartung	wartungsfrei	
Gewicht	Gewicht	0.57 kg

Sicherheitshinweise



- Dieses Gerät ist für die Anwendung in stationären Heizungs-, Lüftungs- und Klimaanlage konzipiert und darf nicht für Anwendungen ausserhalb des spezifizierten Einsatzbereiches, insbesondere nicht in Flugzeugen und jeglichen anderen Fortbewegungsmitteln zu Luft, verwendet werden.
- Aussenanwendung: nur möglich, wenn kein Wasser (Meerwasser), Schnee, Eis, Sonnenbestrahlung oder aggressive Gase direkt auf den Antrieb einwirken und gewährleistet ist, dass die Umgebungsbedingungen jederzeit innerhalb der Grenzwerte gemäss Datenblatt bleiben.
- Achtung: Netzspannung!
- Die Installation hat durch autorisiertes Fachpersonal zu erfolgen. Hierbei sind die gesetzlichen und behördlichen Vorschriften einzuhalten.
- Das Gerät darf nur im Herstellerwerk geöffnet werden. Es enthält keine durch den Anwender austauschbare oder reparierbare Teile.
- Kabel dürfen nicht vom Gerät entfernt werden.
- Das Gerät enthält elektrische und elektronische Komponenten und darf nicht als Haushaltsmüll entsorgt werden. Die örtliche und aktuell gültige Gesetzgebung ist zu beachten.

Produktmerkmale

Wirkungsweise	Der Antrieb bringt das Ventil unter gleichzeitigem Spannen der Rückzugsfeder in die Betriebsstellung. Durch Unterbrechen der Speisespannung wird das Ventil mittels Federenergie in die Notstellposition zurückgedreht.
Einfache Direktmontage	Einfache Direktmontage auf den Kugelhahn mit nur einer Schraube. Die Montagelage bezogen auf den Kugelhahn ist in 90°-Schritten wählbar.
Hohe Funktionssicherheit	Der Antrieb ist überlastsicher, benötigt keine Endschalter und bleibt am Anschlag automatisch stehen.

Elektrische Installation

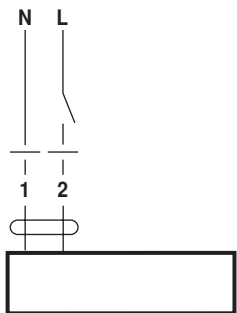


Hinweise

- Achtung: Netzspannung!
- Parallelanschluss weiterer Antriebe möglich. Leistungsdaten beachten.

Anschlusschemas

AC 230 V, Auf-Zu

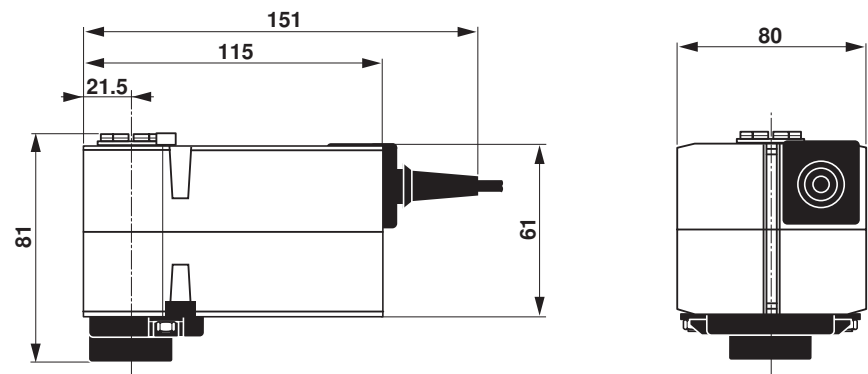


Kabelfarben:

- 1 = blau
- 2 = braun

Abmessungen [mm]

Massbilder



Weiterführende Dokumentationen

- Das komplette Sortiment für Wasseranwendungen
- Datenblätter für Kugelhähnen
- Installationsanleitungen Antriebe bzw. Kugelhähnen
- Projektierungshinweise allgemein