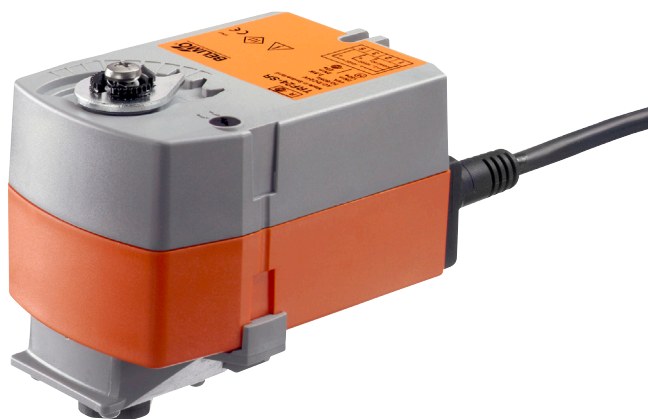


3-Punkt-Drehantrieb mit Notstellfunktion für Kugelhahnen

- Drehmoment Motor 2.5 Nm
- Nennspannung AC 24 V
- Ansteuerung 3-Punkt
- stromlos geschlossen (NC)


Technische Daten

| | | |
|--------------------------|----------------------------------------------|-----------------------------------------------|
| Elektrische Daten | Nennspannung | AC 24 V |
| | Nennspannung Frequenz | 50/60 Hz |
| | Funktionsbereich | AC 19.2...28.8 V |
| | Leistungsverbrauch im Betrieb | 2.5 W |
| | Leistungsverbrauch Ruhestellung | 1 W |
| | Leistungsverbrauch Dimensionierung | 4 VA |
| | Anschluss Speisung / Steuerung | Kabel 1 m, 4 x 0.75 mm ² |
| | Parallelbetrieb | ja (Leistungsdaten beachten) |
| Funktionsdaten | Drehmoment Motor | 2.5 Nm |
| | Drehmoment Notstellfunktion | 2.5 Nm |
| | Bewegungsrichtung Motor | Y = 0 (A – AB = 0%) |
| | Bewegungsrichtung Notstellung | Stromlos NC, Ventil geschlossen (A – AB = 0%) |
| | Laufzeit Motor | 90 s / 90° |
| | Laufzeit Notstellfunktion | <25 s / 90° |
| | Schalleistungspegel Motor | 35 dB(A) |
| | Positionsanzeige | mechanisch |
| Sicherheit | Lebensdauer | Min. 60'000 Notstellpositionen |
| | Schutzklasse IEC/EN | III Sicherheitskleinspannung (SELV) |
| | Schutzart IEC/EN | IP42 |
| | EMV | CE gemäss 2014/30/EU |
| | Zertifizierung IEC/EN | IEC/EN 60730-1 und IEC/EN 60730-2-14 |
| | Wirkungsweise | Typ 1 |
| | Bemessungsstossspannung Speisung / Steuerung | 0.8 kV |
| | Verschmutzungsgrad der Umgebung | 3 |
| | Umgebungstemperatur | -30...50°C |
| | Lagertemperatur | -40...80°C |
| Gewicht | Umgebungsfeuchte | Max. 95% r.H., nicht kondensierend |
| | Wartung | wartungsfrei |
| | Gewicht | 0.56 kg |

Sicherheitshinweise



- Dieses Gerät ist für die Anwendung in stationären Heizungs-, Lüftungs- und Klimaanlage konzipiert und darf nicht für Anwendungen ausserhalb des spezifizierten Einsatzbereiches, insbesondere nicht in Flugzeugen und jeglichen anderen Fortbewegungsmitteln zu Luft, verwendet werden.
- Aussenanwendung: nur möglich, wenn kein Wasser (Meerwasser), Schnee, Eis, Sonnenbestrahlung oder aggressive Gase direkt auf den Antrieb einwirken und gewährleistet ist, dass die Umgebungsbedingungen jederzeit innerhalb der Grenzwerte gemäss Datenblatt bleiben.
- Die Installation hat durch autorisiertes Fachpersonal zu erfolgen. Hierbei sind die gesetzlichen und behördlichen Vorschriften einzuhalten.
- Das Gerät darf nur im Herstellerwerk geöffnet werden. Es enthält keine durch den Anwender austauschbare oder reparierbare Teile.
- Kabel dürfen nicht vom Gerät entfernt werden.
- Das Gerät enthält elektrische und elektronische Komponenten und darf nicht als Haushaltsmüll entsorgt werden. Die örtliche und aktuell gültige Gesetzgebung ist zu beachten.

Produktmerkmale

| | |
|---------------------------------|-------------------------------------------------------------------------------------------------------------------------------------------------------------------------------------------------------------------------|
| Wirkungsweise | Der Antrieb bringt das Ventil unter gleichzeitigem Spannen der Rückzugsfeder in die Betriebsstellung. Durch Unterbrechen der Speisespannung wird das Ventil mittels Federenergie in die Notstellposition zurückgedreht. |
| Einfache Direktmontage | Einfache Direktmontage auf den Kugelhahn mit nur einer Schraube. Die Montagelage bezogen auf den Kugelhahn ist in 90°-Schritten wählbar. |
| Hohe Funktionssicherheit | Der Antrieb ist überlastsicher, benötigt keine Endschalter und bleibt am Anschlag automatisch stehen. |

Elektrische Installation

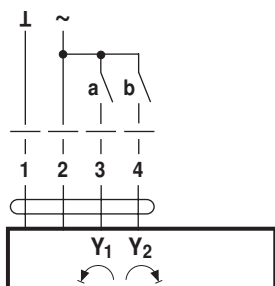


Hinweise

- Anschluss über Sicherheitstransformator.
- Parallelanschluss weiterer Antriebe möglich. Leistungsdaten beachten.

Anschlusschemas

AC 24 V, 3-Punkt



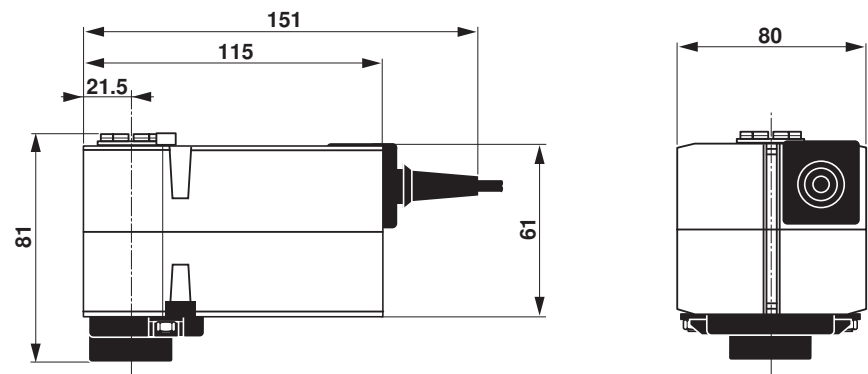
| | | | |
|--------|--------|------|---------------|
| | | NC | |
| a (Y1) | b (Y2) | | |
| | | | A - AB = 100% |
| | | stop | |
| | | | Y = 0 |
| | | | A - AB = 0% |

Kabelfarben:

- 1 = schwarz
- 2 = rot
- 3 = weiss
- 4 = weiss

Abmessungen [mm]

Massbilder



Weiterführende Dokumentationen

- Das komplette Sortiment für Wasseranwendungen
- Datenblätter für Kugelhähnen
- Installationsanleitungen Antriebe bzw. Kugelhähnen
- Projektierungshinweise allgemein