

- Klappengrösse bis ca. 0.2 m²
- Drehmoment Motor 1 Nm
- Nennspannung AC 100...240 V
- Ansteuerung Auf/Zu, 3-Punkt
- Achsmithnahme Formschluss 8x8 mm
- mit Stecker



Technische Daten

Elektrische Daten	Nennspannung	AC 100...240 V
	Nennspannung Frequenz	50/60 Hz
	Funktionsbereich	AC 85...265 V
	Leistungsverbrauch Betrieb	2 W
	Leistungsverbrauch Ruhestellung	1.5 W
	Leistungsverbrauch Dimensionierung	4.5 VA
	Anschluss Speisung / Steuerung	Anschlussstecker (Kabelseitige Anschlussbuchse nicht im Lieferumfang enthalten)
	Anschlussstecker	Molex Mini-Fit Jr. 39303035
	Parallelbetrieb	ja (Leistungsdaten beachten)
Funktionsdaten	Drehmoment Motor	1 Nm
	Bewegungsrichtung Motor	linksdrehend
	Handverstellung	Nein
	Drehwinkel	0...287.5°
	Drehwinkel Hinweis	begrenzbar durch verstellbaren mechanischen Endanschlag 315° mit einem am Antrieb montierten Endanschlag-Clip ohne Begrenzung: endlos
	Laufzeit Motor	22 s / 90°
	Schalleistungspegel Motor	35 dB(A)
	Achsmithnahme	Formschluss 8x8 mm
	Positionsanzeige	Nein
Sicherheitsdaten	Schutzklasse IEC/EN	0, Basisisolierung
	Schutzart IEC/EN	IP20
	EMV	CE gemäss 2014/30/EG
	Niederspannungsrichtlinie	CE gemäss 2014/35/EG
	Zertifizierung IEC/EN	IEC/EN 60730-1 und IEC/EN 60730-2-14
	Wirkungsweise	Typ 1
	Bemessungsstossspannung Speisung / Steuerung	2.5 kV
	Verschmutzungsgrad	2
	Umgebungstemperatur	-30...50°C
	Lagertemperatur	-40...80°C
	Umgebungsfeuchte	Max. 95% RH, nicht kondensierend
Wartung	wartungsfrei	
Gewicht	Gewicht	0.09 kg
	Verpackungsmenge	Multipack 100 Stk.

Sicherheitshinweise


- Dieses Gerät ist für die Anwendung in stationären Heizungs-, Lüftungs- und Klimaanlage konzipiert und darf nicht für Anwendungen ausserhalb des spezifizierten Einsatzbereiches, insbesondere nicht in Flugzeugen und jeglichen anderen Fortbewegungsmitteln zu Luft, verwendet werden.
- Das Gerät ist für den werkseitigen Einbau in ein Betriebsmittel vorgesehen. Der erforderliche Berührungsschutz gegenüber spannungsführenden Teilen muss durch den Klappen- resp. Anlagenhersteller gewährleistet werden.
- Achtung: Netzspannung!
- Die Installation hat durch autorisiertes Fachpersonal zu erfolgen. Hierbei sind die gesetzlichen und behördlichen Vorschriften einzuhalten.
- Das Gerät darf nur im Herstellerwerk geöffnet werden. Es enthält keine durch den Anwender austauschbare oder reparierbare Teile.
- Die Steckverbindungen dürfen nur bestimmungsgemäss verwendet werden. Die Molex-Steckverbindung verfügt über eine Verriegelung, die ein unbeabsichtigtes Trennen verhindert. Eine Betätigung unter Spannung ist nicht zulässig.
- Bei der Bestimmung des Drehmomentbedarfs müssen die Angaben der Klappenhersteller zum Querschnitt, zur Bauart, zur Einbausituation und zu den lufttechnischen Bedingungen beachtet werden.
- Das Gerät enthält elektrische und elektronische Komponenten und darf nicht als Haushaltsmüll entsorgt werden. Die örtliche und aktuell gültige Gesetzgebung ist zu beachten.

Produktmerkmale

Einfache Direktmontage	Der Antrieb wird direkt auf die Klappenachse (Ø 6...12,7 mm) mit Universalklemmbock montiert und mit der Verdrehsicherungsklammer gegen Verdrehen gesichert. Die Verdrehsicherungsklammer Z-ARCM ist nicht im Lieferumfang enthalten.
Einstellbarer Drehwinkel	Einstellbarer Drehwinkel mit mechanischen Endanschlägen.
Hohe Funktionssicherheit	Der Antrieb ist überlastsicher, benötigt keine Endschalter und bleibt am Endanschlag automatisch stehen.
Einschränkung 3-Punkt-Regler	- Für Anwendungen mit 3-Punkt-Steuerung wird eine Mindestpulslänge von 1 Sek. zur Erhöhung der Positionsgenauigkeit empfohlen. - Für Anwendungen mit 3-Punkt-Regelung ist eine Pulslänge von 0.5 Sek. möglich, um ein Oszillieren zu reduzieren.
Lieferhinweise	Inkl. Endanschlag-Clip

Zubehör

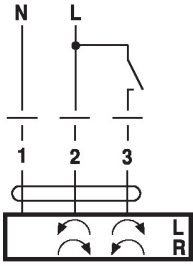
Mechanisches Zubehör	Beschreibung	Typ
	Verdrehsicherungsklammer, Multipack 20 Stk.	Z-ARCM
	Endanschlag-Clip, Multipack 20 Stk.	Z-ESCM
	Schutzabdeckung, Multipack 20 Stk.	Z-PCUM

Elektrische Installation

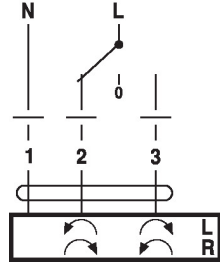

- Speisung von Sicherheitstransformator.**
Parallelanschluss weiterer Antriebe möglich. Leistungsdaten beachten.
Kabelseitige Anschlussbuchse ist nicht im Lieferumfang enthalten
Die Steckverbindungen dürfen nur bestimmungsgemäss verwendet werden. Die Molex-Steckverbindung verfügt über eine Verriegelung, die ein unbeabsichtigtes Trennen verhindert. Eine Betätigung unter Spannung ist nicht zulässig.

Anschlusschemas

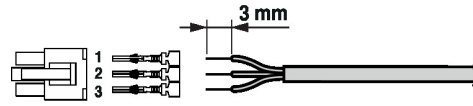
AC 230 V, Auf/Zu



AC 230 V, 3-Punkt

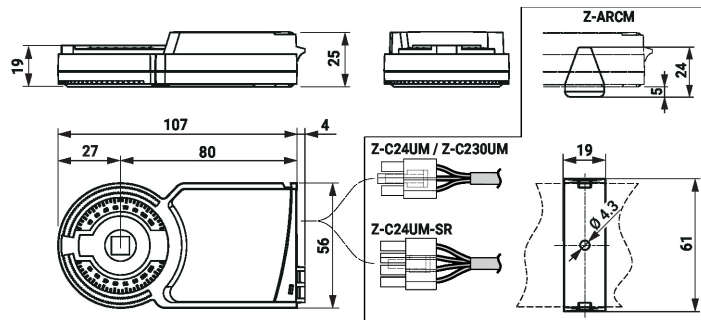


Molex PN 39014030 / 39000039 (0.5...1.0 mm²)

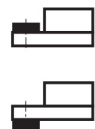
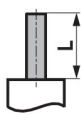


Abmessungen

Massbilder



Achslänge



Min. 25