

Klappenantrieb für das Verstellen von Klappen in der technischen Gebäudeausrüstung

- Klappengrösse bis ca. 0.2 m²
- Drehmoment Motor 1 Nm
- Nennspannung AC/DC 24 V
- Ansteuerung Auf/Zu, 3-Punkt
- mit Stecker


Technische Daten

Elektrische Daten	Nennspannung	AC/DC 24 V
	Nennspannung Frequenz	50/60 Hz
	Funktionsbereich	AC 19.2...28.8 V / DC 19.2...28.8 V
	Leistungsverbrauch Betrieb	1 W
	Leistungsverbrauch Ruhestellung	0.5 W
	Leistungsverbrauch Dimensionierung	2 VA
	Anschluss Speisung / Steuerung	Anschlussstecker (Kabelseitige Anschlussbuchse nicht im Lieferumfang enthalten)
	Anschlussstecker	Molex Mini-Fit Jr. 39303035
	Parallelbetrieb	ja (Leistungsdaten beachten)
Funktionsdaten	Drehmoment Motor	1 Nm
	Bewegungsrichtung Motor	rechtsdrehend
	Handverstellung	Nein
	Drehwinkel	180°
	Drehwinkel Hinweis	begrenzt durch verstellbaren mechanischen Endanschlag
	Laufzeit Motor	22 s / 90°
	Schalleistungspegel Motor	35 dB(A)
	Achsmitnahme	Universalklemmbock 6...12.7 mm
	Positionsanzeige	Nein
Sicherheitsdaten	Schutzklasse IEC/EN	III, Sicherheitskleinspannung (SELV)
	Schutzart IEC/EN	IP20
	EMV	CE gemäss 2014/30/EG
	Zertifizierung IEC/EN	IEC/EN 60730-1 und IEC/EN 60730-2-14
	Wirkungsweise	Typ 1
	Bemessungsstossspannung Speisung / Steuerung	0.8 kV
	Verschmutzungsgrad	2
	Umgebungstemperatur	-30...50°C
	Lagertemperatur	-40...80°C
	Umgebungsfeuchte	Max. 95% RH, nicht kondensierend
	Wartung	wartungsfrei
Gewicht	Gewicht	0.12 kg
	Verpackungsmenge	Multipack 100 Stk.

Sicherheitshinweise


- Dieses Gerät ist für die Anwendung in stationären Heizungs-, Lüftungs- und Klimaanlage konzipiert und darf nicht für Anwendungen ausserhalb des spezifizierten Einsatzbereiches, insbesondere nicht in Flugzeugen und jeglichen anderen Fortbewegungsmitteln zu Luft, verwendet werden.
- Das Gerät ist für den werkseitigen Einbau in ein Betriebsmittel vorgesehen. Der erforderliche Berührungsschutz gegenüber spannungsführenden Teilen muss durch den Klappen- resp. Anlagenhersteller gewährleistet werden.
- Die Installation hat durch autorisiertes Fachpersonal zu erfolgen. Hierbei sind die gesetzlichen und behördlichen Vorschriften einzuhalten.
- Das Gerät darf nur im Herstellerwerk geöffnet werden. Es enthält keine durch den Anwender austauschbare oder reparierbare Teile.
- Die Steckverbindungen dürfen nur bestimmungsgemäss verwendet werden. Die Molex-Steckverbindung verfügt über eine Verriegelung, die ein unbeabsichtigtes Trennen verhindert. Eine Betätigung unter Spannung ist nicht zulässig.
- Bei der Bestimmung des Drehmomentbedarfs müssen die Angaben der Klappenhersteller zum Querschnitt, zur Bauart, zur Einbausituation und zu den lufttechnischen Bedingungen beachtet werden.
- Das Gerät enthält elektrische und elektronische Komponenten und darf nicht als Haushaltsmüll entsorgt werden. Die örtliche und aktuell gültige Gesetzgebung ist zu beachten.

Produktmerkmale

Einfache Direktmontage	Der Antrieb wird direkt auf die Klappenachse (Ø 6...12,7 mm) mit Universalklemmbock montiert und mit der Verdrehsicherungsklammer gegen Verdrehen gesichert. Die Verdrehsicherungsklammer Z-ARCM ist nicht im Lieferumfang enthalten.
Einstellbarer Drehwinkel	Einstellbarer Drehwinkel mit mechanischen Endanschlägen.
Hohe Funktionssicherheit	Der Antrieb ist überlastsicher, benötigt keine Endschalter und bleibt am Endanschlag automatisch stehen.
Einschränkung 3-Punkt-Regler	- Für Anwendungen mit 3-Punkt-Steuerung wird eine Mindestpulslänge von 1 Sek. zur Erhöhung der Positionsgenauigkeit empfohlen. - Für Anwendungen mit 3-Punkt-Regelung ist eine Pulslänge von 0.5 Sek. möglich, um ein Oszillieren zu reduzieren.
Lieferhinweise	Inkl. Endanschlag-Clip

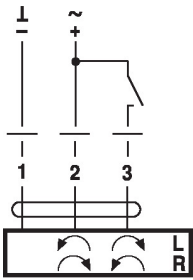
Zubehör

Mechanisches Zubehör	Beschreibung	Typ
	Verdrehsicherungsklammer, Multipack 20 Stk.	Z-ARCM
	Endanschlag-Clip, Multipack 20 Stk.	Z-ESCM
	Schutzabdeckung, Multipack 20 Stk.	Z-PCUM

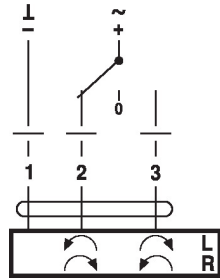
Elektrische Installation


- Speisung von Sicherheitstransformator.**
Parallelanschluss weiterer Antriebe möglich. Leistungsdaten beachten.
Kabelseitige Anschlussbuchse ist nicht im Lieferumfang enthalten
Die Steckverbindungen dürfen nur bestimmungsgemäss verwendet werden. Die Molex-Steckverbindung verfügt über eine Verriegelung, die ein unbeabsichtigtes Trennen verhindert. Eine Betätigung unter Spannung ist nicht zulässig.

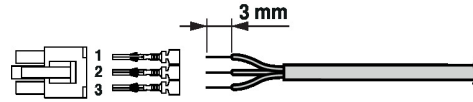
Anschlusschemas AC/DC 24 V, Auf/Zu



AC/DC 24 V, 3-Punkt

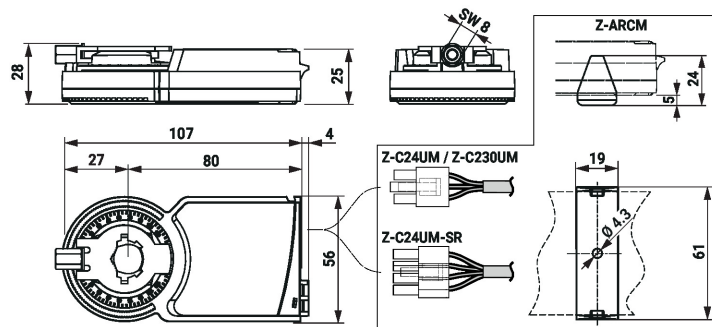


Molex PN 39014030 / 39000039 (0.5...1.0 mm²)



Abmessungen

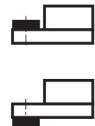
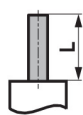
Massbilder



Klemmbereich

6...12.7	6 / 8 / 10	6...12.7

Achslänge



Min. 32