

Stetiger Klappenantrieb zum werkseitigen Einbau in ein Betriebsmittel in der technischen Gebäudeausrüstung

- Klappengrösse bis ca. 0.2 m²
- Drehmoment Motor 1 Nm
- Nennspannung AC/DC 24 V
- Ansteuerung stetig 2...10 V
- Stellungsrückmeldung 2...10 V
- mit Stecker


Technische Daten

Elektrische Daten	Nennspannung	AC/DC 24 V
	Nennspannung Frequenz	50/60 Hz
	Funktionsbereich	AC 19.2...28.8 V / DC 19.2...28.8 V
	Leistungsverbrauch Betrieb	1.5 W
	Leistungsverbrauch Ruhestellung	0.5 W
	Leistungsverbrauch Dimensionierung	2.5 VA
	Anschluss Speisung / Steuerung	Anschlussstecker (Kabelseitige Anschlussbuchse nicht im Lieferumfang enthalten)
	Anschlussstecker	Molex Mini-Fit Jr. 39303045
Funktionsdaten	Parallelbetrieb	ja (Leistungsdaten beachten)
	Drehmoment Motor	1 Nm
	Arbeitsbereich Y	2...10 V
	Eingangswiderstand	100 kΩ
	Stellungsrückmeldung U	2...10 V
	Stellungsrückmeldung U Hinweis	Max. 1 mA
	Positionsgenauigkeit	±5%
	Bewegungsrichtung Motor	rechtsdrehend
	Bewegungsrichtung Hinweis	Y = 0 V rechter Endanschlag Position 0
	Handverstellung	Nein
	Drehwinkel	95°, fest eingestellt
	Laufzeit Motor	22 s / 90°
	Schalleistungspegel Motor	35 dB(A)
Sicherheitsdaten	Achsmittnahme	Universalklemmbock 6...12.7 mm
	Positionsanzeige	Nein
	Schutzklasse IEC/EN	III, Sicherheitskleinspannung (SELV)
	Power source UL	Class 2 Supply
	Schutzart IEC/EN	IP20
	Schutzart NEMA/UL	NEMA 1
	Gehäuse	UL Enclosure Type 1
	EMV	CE gemäss 2014/30/EG
	Zertifizierung IEC/EN	IEC/EN 60730-1 und IEC/EN 60730-2-14
	Zertifizierung UL	cURus gemäss UL60730-1A, UL60730-2-14 und CAN/CSA E60730-1
	Wirkungsweise	Typ 1
	Bemessungsstossspannung Speisung / Steuerung	0.8 kV
	Verschmutzungsgrad	2
Umgebungstemperatur	-30...50°C	
Lagertemperatur	-40...80°C	

Sicherheitsdaten	Umgebungsfeuchte	Max. 95% RH, nicht kondensierend
	Wartung	wartungsfrei
Gewicht	Gewicht	0.12 kg

Sicherheitshinweise


- Dieses Gerät ist für die Anwendung in stationären Heizungs-, Lüftungs- und Klimaanlage konzipiert und darf nicht für Anwendungen ausserhalb des spezifizierten Einsatzbereiches, insbesondere nicht in Flugzeugen und jeglichen anderen Fortbewegungsmitteln zu Luft, verwendet werden.
- Das Gerät ist nicht für Anwendungen mit chemischen Einflüssen (Gase, Flüssigkeiten) oder generell für den Einsatz in korrosiver Umgebung konzipiert.
- Das Gerät gilt als Komponente und ist für den werkseitigen Einbau in ein Betriebsmittel vorgesehen. Der erforderliche Berührungsschutz gegenüber spannungsführenden Teilen muss durch den Klappen- resp. Anlagenhersteller gewährleistet werden.
- Die Installation hat durch autorisiertes Fachpersonal zu erfolgen. Hierbei sind die gesetzlichen und behördlichen Vorschriften einzuhalten.
- Das Gerät darf nur im Herstellerwerk geöffnet werden. Es enthält keine durch den Anwender austauschbaren oder reparierbaren Teile.
- Die Steckverbindungen dürfen nur gemäss Installationsanleitung verwendet werden. Die Molex-Steckverbindung verfügt über eine zwingende Verriegelung, die ein unbeabsichtigtes Trennen verhindert. Eine Betätigung der Verriegelung und der ganzen Steckverbindung unter Spannung ist nicht zulässig.
- Bei der Bestimmung des Drehmomentbedarfs müssen die Angaben der Klappenhersteller zum Querschnitt, zur Bauart, zur Einbausituation und zu den lufttechnischen Bedingungen beachtet werden.
- Das Gerät enthält elektrische und elektronische Komponenten und darf nicht als Haushaltsmüll entsorgt werden. Die örtliche und aktuell gültige Gesetzgebung ist zu beachten.

Produktmerkmale

Wirkungsweise	Der Antrieb wird mit einem Normstellsignal DC 0...10 V angesteuert und fährt auf die vom Stellsignal vorgegebene Stellung. Die Messspannung U dient zur elektrischen Anzeige der Klappenstellung 0...100% und als Folgestellsignal für weitere Antriebe.
Einfache Direktmontage	Der Antrieb wird direkt auf die Klappenachse (\varnothing 6...12,7 mm) mit Universalklemmbock montiert und mit der Verdrehsicherungsklammer gegen Verdrehen gesichert. Die Verdrehsicherungsklammer Z-ARCM ist nicht im Lieferumfang enthalten.
Einstellbarer Drehwinkel	Einstellbarer Drehwinkel mit mechanischen Endanschlägen.
Hohe Funktionssicherheit	Der Antrieb ist überlastsicher, benötigt keine Endschrter und bleibt am Endanschlag automatisch stehen.
Verdeckte Synchronisation	Fährt der Antrieb im laufenden Betrieb an den unteren Endanschlag, so führt er eine Synchronisation des Stellsignals bei DC 2 V durch. Dadurch wird sichergestellt, dass der Signalbereich auch dem effektiven Wirkbereich im laufenden Betrieb entspricht. Der untere Endanschlag wird aktiv angefahren, sobald das Stellsignal <DC 2.1 V beträgt. Sobald das Stellsignal wieder >DC 2.3 V beträgt, fährt der Antrieb in die neu eingestellte Position.
Lieferhinweise	Inkl. Endanschlag-Clip

Zubehör

Mechanisches Zubehör	Beschreibung	Typ
	Verdrehsicherungsklammer, Multipack 20 Stk.	Z-ARCM
	Endanschlag-Clip, Multipack 20 Stk.	Z-ESCM
	Schutzabdeckung, Multipack 20 Stk.	Z-PCUM

Elektrische Installation



Speisung von Sicherheitstransformator.

Parallelanschluss weiterer Antriebe möglich. Leistungsdaten beachten.

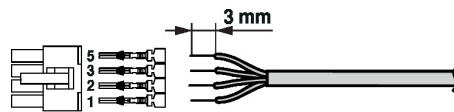
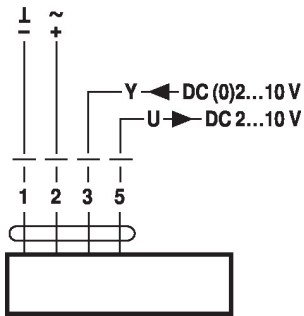
Kabelseitige Anschlussbuchse ist nicht im Lieferumfang enthalten

Die Steckverbindungen dürfen nur gemäss Installationsanleitung verwendet werden. Die Molex-Steckverbindung verfügt über eine zwingende Verriegelung, die ein unbeabsichtigtes Trennen verhindert. Eine Betätigung der Verriegelung und der ganzen Steckverbindung unter Spannung ist nicht zulässig.

Anschlusschemas

AC/DC 24 V, stetig

Molex PN 39014040 / 39000039 (0.5...1.0 mm²)



Abmessungen

Achslänge

	Min. 32
--	---------

Klemmbereich

6...12.7	6 / 8 / 10	6...12.7

