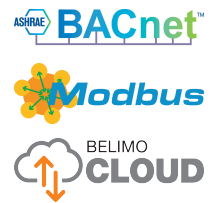


- Drehmoment Motor 40 Nm
- Nennspannung AC/DC 24 V
- Ansteuerung stetig, kommunikativ, hybrid, Cloud
- Konvertierung von Sensorsignalen
- Ethernet 10/100 Mbit/s, TCP/IP, integrierter Web-Server
- Kommunikation via BACnet IP, Modbus TCP und Cloud



Technische Daten

Elektrische Daten	Nennspannung	AC/DC 24 V
	Nennspannung Frequenz	50/60 Hz
	Funktionsbereich	AC 19.2...28.8 V / DC 21.6...28.8 V
	Leistungsverbrauch im Betrieb	11 W
	Leistungsverbrauch Ruhestellung	3 W
	Leistungsverbrauch Dimensionierung	21 VA
	Anschluss Speisung / Steuerung	Kabel 1 m, 6 x 0.5 mm ²
	Ethernet-Anschluss	RJ45-Steckbuchse
	Parallelbetrieb	ja (Leistungsdaten beachten)
Funktionsdaten	Drehmoment Motor	40 Nm
	Ansteuerung kommunikativ	Cloud BACnet IP Modbus TCP
	Arbeitsbereich Y	2...10 V
	Eingangswiderstand	34 kΩ
	Arbeitsbereich Y veränderbar	0.5...10 V
	Einstellung Notstellposition	NC/NO oder einstellbar 0...100% (POP-Drehknopf)
	Überbrückungszeit (PF) veränderbar	1...10 s
	Positionsgenauigkeit	±5%
	Handverstellung	mit Drucktaste
	Laufzeit Motor	150 s / 90°
	Laufzeit Motor veränderbar	90...150 s
	Laufzeit Notstellfunktion	35 s / 90°
	Adaption Stellbereich	manuell
	Schallleistungspegel Motor	52 dB(A)
	Schallleistungspegel Notstellposition	61 dB(A)
Positionsanzeige	mechanisch	
Sicherheitsdaten	Schutzklasse IEC/EN	III Sicherheitskleinspannung (SELV)
	Schutzart IEC/EN	IP40
	Schutzart Hinweis	IP54-Schutz, wenn eine Schutzkappe oder -tülle für die RJ45-Buchse verwendet wird
	EMV	CE gemäss 2014/30/EG
	Wirkungsweise	Typ 1.AA
	Bemessungsstossspannung Speisung / Steuerung	0.8 kV
	Verschmutzungsgrad der Umgebung	3
	Umgebungstemperatur	-30...50°C
	Lagertemperatur	-40...80°C
	Umgebungsfeuchte	Max. 95% r.H., nicht kondensierend
	Wartung	wartungsfrei

Mechanische Daten	Flanschtyp ISO 5211	F05
Gewicht	Gewicht	2.5 kg
Begriffe	Abkürzungen	POP = Power off position / Notstellposition CPO = Controlled power off / kontrollierte Notstellfunktion PF = Power fail delay time / Überbrückungszeit

Sicherheitshinweise

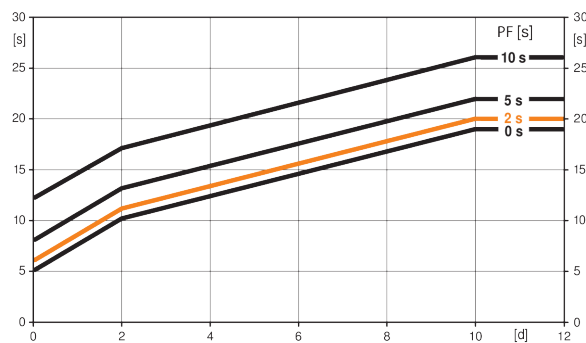

- Das Gerät darf nicht für Anwendungen ausserhalb des spezifizierten Einsatzbereiches, insbesondere nicht in Flugzeugen und jeglichen anderen Fortbewegungsmitteln zu Luft, verwendet werden.
- Aussenanwendung: nur möglich, wenn kein Wasser (Meerwasser), Schnee, Eis, keine Sonnenbestrahlung oder aggressiven Gase direkt auf den Antrieb einwirken und gewährleistet ist, dass die Umgebungsbedingungen jederzeit innerhalb der Grenzwerte gemäss Datenblatt bleiben.
- Die Installation hat durch autorisiertes Fachpersonal zu erfolgen. Hierbei sind die gesetzlichen und behördlichen Vorschriften einzuhalten.
- Das Gerät darf nur im Herstellerwerk geöffnet werden. Es enthält keine durch den Anwender austauschbare oder reparierbare Teile.
- Kabel dürfen nicht vom Gerät entfernt werden.
- Bei der Bestimmung des Drehmomentbedarfs müssen die Angaben der Klappenhersteller zum Querschnitt, zur Bauart, zum Einbauort und zu den lufttechnischen Bedingungen beachtet werden.
- Das Gerät enthält elektrische und elektronische Komponenten und darf nicht als Haushaltsmüll entsorgt werden. Die örtliche und aktuell gültige Gesetzgebung ist zu beachten.

Produktmerkmale
Vorladezeit (Start-up)

Die Kondensator-Antriebe benötigen eine Vorladezeit. In dieser Zeit werden die Kondensatoren auf ein nutzbares Spannungsniveau geladen. Damit ist sichergestellt, dass im Falle eines Spannungsunterbruchs der Antrieb jederzeit aus seiner aktuellen Position in die eingestellte Notstellposition fahren kann.

Die Dauer der Vorladezeit hängt massgeblich von folgenden Faktoren ab:

- Dauer der Spannungsunterbrechung
- PF delay time (Überbrückungszeit)

Typische Vorladezeit


[d] = Spannungsunterbruch in Tagen

[s] = Vorladezeit in Sekunden

PF[s] = Überbrückungszeit

Berechnungsbeispiel: Bei einem

Spannungsunterbruch von 3 Tagen und einer eingestellten Überbrückungszeit (PF) von 5 s,

benötigt der Antrieb nach erfolgter

Spannungsanlegung eine Vorladezeit von 14 s (siehe Grafik).

PF [s]	[d]				
	0	1	2	7	≥10
0	5	8	10	15	19
2	6	9	11	16	20
5	8	11	13	18	22
10	12	15	17	22	26

Auslieferungszustand (Kondensatoren)

Der Antrieb ist nach erfolgter Werksauslieferung vollständig entladen, deshalb benötigt der Antrieb für die erste Inbetriebnahme ca. 20 s Vorladezeit, um die Kondensatoren auf das erforderliche Spannungsniveau zu bringen.

Überbrückungszeit

Spannungsunterbrüche können bis maximal 10 s überbrückt werden.

Bei einem Spannungsunterbruch bleibt der Antrieb entsprechend der eingestellten Überbrückungszeit stehen. Falls der Spannungsunterbruch grösser als die eingestellte Überbrückungszeit ist, fährt der Antrieb in die gewählte Notstellposition.

Die werkseitig eingestellte Überbrückungszeit beträgt 2 s. Diese kann mit dem Service-Tool MFT-P von Belimo anlagenseitig verändert werden.

Einstellungen: Der Drehknopf muss nicht auf Position «Tool» gestellt werden!

Für nachträgliche Einstellungen der Überbrückungszeit mit dem BELIMO-Service-Tool MFT-P müssen lediglich die Werte eingegeben werden.

Einstellung Notstellposition	<p>Mit dem Drehknopf Notstellposition kann die gewünschte Notstellposition zwischen 0 und 100% in 10%-Schritten eingestellt werden.</p> <p>Der Drehknopf bezieht sich immer auf den adaptierten Drehwinkelbereich.</p> <p>Bei einem Spannungsunterbruch fährt der Antrieb sofort in die gewählte Notstellposition.</p> <p>Einstellungen: Für nachträgliche Einstellungen der Notstellposition mit dem BELIMO-Service-Tool MFT-P muss der Drehknopf auf die Position «Tool» gestellt werden. Sobald der Drehknopf wieder in den Bereich 0...100% gestellt ist, hat der manuell eingestellte Wert die Positionierungsautorität.</p>
Konverter für Sensoren	<p>Anschlussmöglichkeit für zwei Sensoren (passiver Sensor, aktiver Sensor oder Schaltkontakt). Der Antrieb dient als Analog/Digital-Wandler für die Übertragung des Sensorsignals ins übergeordnete System.</p>
Kommunikation	<p>Die Parametrierung kann über den integrierten Web-Server (RJ45-Verbindung zu Web-Browser), kommunikativ oder über die Cloud ausgeführt werden.</p> <p>Weitere Hinweise zum integrierten Web-Server sind der separaten Dokumentation zu entnehmen.</p>
<p>"Peer to Peer" Verbindung http://belimo.local:8080 Das Notebook muss auf "DHCP" gesetzt sein. Sicherstellen dass nur eine Netzwerkverbindung aktiv ist.</p> <p>Standard IP-Adresse: http://192.168.0.10:8080 Statische IP Adresse</p> <p>Passwort (nur lesen): Benutzername: "guest" Passwort: "guest"</p>	
Einfache Direktmontage	<p>Einfache Direktmontage auf Drehventil bzw. Drosselklappe mit Montageflansch. Die Montagelage bezogen auf die Armatur ist in 90°-Schritten wählbar.</p>
Datenaufzeichnung	<p>Die aufgezeichneten Daten (integrierte Datenerfassung für 13 Monate) können für analytische Zwecke verwendet werden.</p> <p>Download csv-Dateien mittels Webbrowser.</p>
Handverstellung	<p>Manuelle Steuerung mit Drucktaste möglich - temporär. Getriebeausrüstung und Entkopplung des Antriebs solange die Taste gedrückt wird.</p>
Einstellbarer Drehwinkel	<p>Einstellbarer Drehwinkel mit mechanischen Endanschlägen.</p>
Hohe Funktionssicherheit	<p>Der Antrieb ist überlastsicher, benötigt keine Endschalter und bleibt am Endanschlag automatisch stehen.</p>
Kombination Ventil/Antrieb	<p>Für Ventile mit folgenden mechanischen Spezifikationen nach ISO 5211 F05:</p> <ul style="list-style-type: none"> - 4-kant Spindelkopf SW = 14 mm zur formschlüssigen Kopplung des Drehantriebes. - Lochkreis d = 50 mm
Adaption und Synchronisation	<p>Eine Adaption kann manuell durch Drücken der Taste "Adaption" ausgelöst werden. Bei der Adaption werden beide mechanischen Endanschläge erfasst (gesamter Stellbereich).</p> <p>Nach diesem Vorgang fährt der Antrieb auf die vom Stellsignal vorgegebene Stellung.</p>
Einstellung Drehrichtung	<p>Der Drehsinnschalter verändert bei Betätigung die Bewegungsrichtung im ordentlichen Betrieb. Der Drehsinnschalter hat keinen Einfluss auf die eingestellte Notstellposition.</p>

Zubehör

Elektrisches Zubehör	Beschreibung	Typ
----------------------	--------------	-----

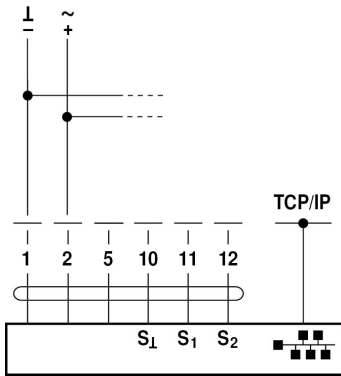
Service-Tools	Schutztülle zu RJ-Anschlussmodul, 50 Stk.	Z-STRJ.1
	Anschluss Kabel 5 m, A: RJ11 6/4 ZTH EU, B: 6-Pin Servicebuchse für Belimo-Gerät	ZK1-GEN
	Beschreibung	Typ
	Einstellgerät, mit ZIP-USB-Funktion, für parametrierbare und kommunikative Belimo-Antriebe / VAV-Regler und HLK-Stellgeräte	ZTH EU

Elektrische Installation

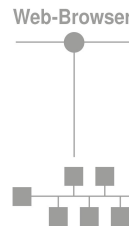


Speisung von Sicherheitstransformator.
 Parallelschluss weiterer Antriebe möglich. Leistungsdaten beachten.

Anschlussdiagramme
 AC/DC 24 V



- Kabelfarben:**
 1 = schwarz
 2 = rot
 5 = orange
 10 = gelb-schwarz
 11 = gelb-rosa
 12 = gelb-grau



Anschlusses eines Notebooks über RJ45 zur Parametrierung und Handsteuerung.
 Optionaler Anschluss über RJ45 (Direktanschluss Notebook / Anschluss über Intranet oder Internet) für Zugriff auf den integrierten Web-Server

Funktionen



Die Abbildungen zeigen Anschlussvarianten für den ersten Sensor auf Klemme S1. Der Anschluss des zweiten Sensors erfolgt identisch auf Klemme S2.
 Der gleichzeitige Betrieb von unterschiedlichen Sensortypen ist erlaubt.
 Beim Hybrid-Betrieb wird der Anschluss S1 für das Stellsignal Y verwendet und muss als aktiver Sensor parametrierbar sein.

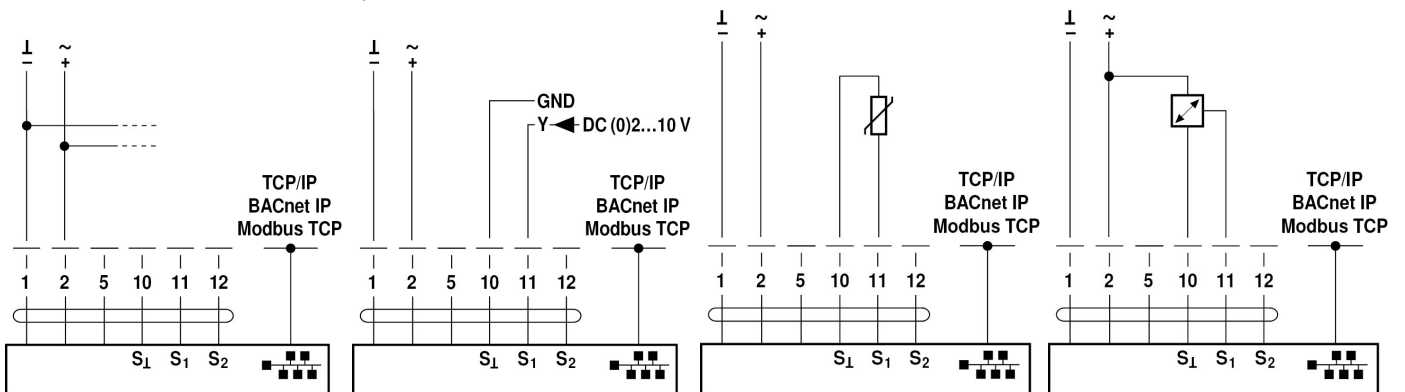
Funktionen für Antriebe mit spezifischen Parametern (Parametrierung erforderlich)

TCP/IP (Cloud) / BACnet IP / Modbus TCP

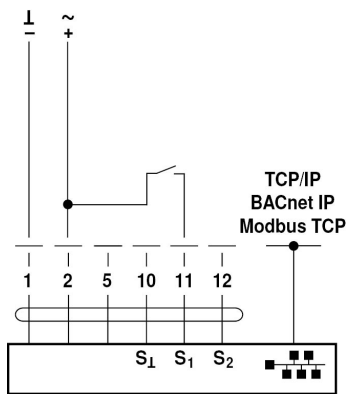
TCP/IP (Cloud) / BACnet IP / Modbus TCP mit analogem Sollwert (Hybridbetrieb)

Anschluss passive Sensoren

Anschluss aktive Sensoren

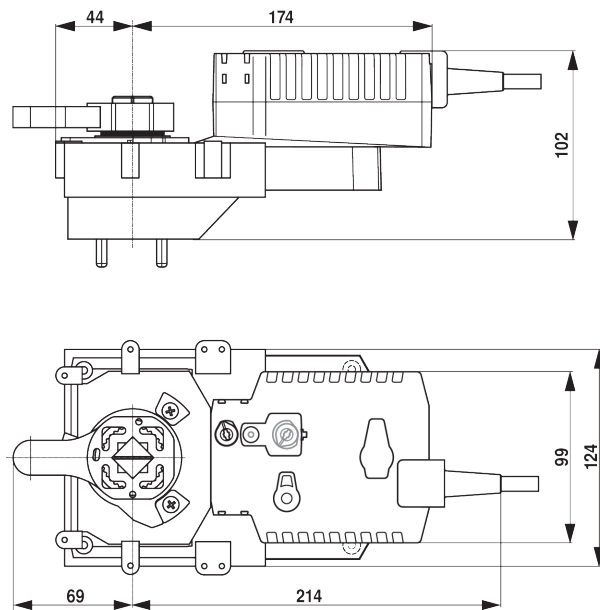


Anschluss Schaltkontakt



Abmessungen

Massbilder



Weiterführende Dokumentation

- Projektierungshinweise allgemein
- Anleitung Webserver
- Beschreibung Protocol Implementation Conformance Statement PICS
- Beschreibung Modbus-Register
- Beschreibung clientAPI