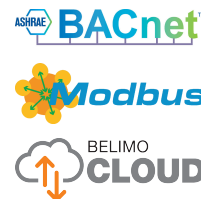


- Drehmoment Motor 20 Nm
- Nennspannung AC/DC 24 V
- Ansteuerung stetig, kommunikativ, hybrid, Cloud
- Konvertierung von Sensorsignalen
- Ethernet 10/100 Mbit/s, TCP/IP, integrierter Web-Server
- Kommunikation via BACnet IP, Modbus TCP und Cloud



Technische Daten

Elektrische Daten	Nennspannung	AC/DC 24 V
	Nennspannung Frequenz	50/60 Hz
	Funktionsbereich	AC 19.2...28.8 V / DC 21.6...28.8 V
	Leistungsverbrauch im Betrieb	3.5 W
	Leistungsverbrauch Ruhestellung	1.25 W
	Leistungsverbrauch Dimensionierung	6 VA
	Anschluss Speisung / Steuerung	Kabel 1 m, 6 x 0.5 mm ²
	Ethernet-Anschluss	RJ45-Steckbuchse
	Parallelbetrieb	ja (Leistungsdaten beachten)
Funktionsdaten	Drehmoment Motor	20 Nm
	Ansteuerung kommunikativ	Cloud BACnet IP Modbus TCP
	Arbeitsbereich Y	2...10 V
	Eingangswiderstand	34 kΩ
	Arbeitsbereich Y veränderbar	0.5...10 V
	Positionsgenauigkeit	±5%
	Handverstellung	mit Drucktaste, arretierbar
	Laufzeit Motor	90 s / 90°
	Laufzeit Motor veränderbar	90...350 s
	Adaption Stellbereich	manuell
	Schalleistungspegel Motor	45 dB(A)
	Positionsanzeige	mechanisch, aufsteckbar
Sicherheitsdaten	Schutzklasse IEC/EN	III Sicherheitskleinspannung (SELV)
	Schutzart IEC/EN	IP40
	Schutzart Hinweis	IP54-Schutz, wenn eine Schutzkappe oder -tülle für die RJ45-Buchse verwendet wird
	EMV	CE gemäss 2014/30/EG
	Wirkungsweise	Typ 1
	Bemessungsschossspannung Speisung / Steuerung	0.8 kV
	Verschmutzungsgrad der Umgebung	3
	Umgebungstemperatur	-30...50°C
	Lagertemperatur	-40...80°C
	Umgebungsfeuchte	Max. 95% r.H., nicht kondensierend
	Wartung	wartungsfrei
Gewicht	Gewicht	1.0 kg

Sicherheitshinweise


- Das Gerät darf nicht für Anwendungen ausserhalb des spezifizierten Einsatzbereiches, insbesondere nicht in Flugzeugen und jeglichen anderen Fortbewegungsmitteln zu Luft, verwendet werden.
- Aussenanwendung: nur möglich, wenn kein Wasser (Meerwasser), Schnee, Eis, keine Sonnenbestrahlung oder aggressiven Gase direkt auf den Antrieb einwirken und gewährleistet ist, dass die Umgebungsbedingungen jederzeit innerhalb der Grenzwerte gemäss Datenblatt bleiben.
- Die Installation hat durch autorisiertes Fachpersonal zu erfolgen. Hierbei sind die gesetzlichen und behördlichen Vorschriften einzuhalten.
- Das Gerät darf nur im Herstellerwerk geöffnet werden. Es enthält keine durch den Anwender austauschbare oder reparierbare Teile.
- Kabel dürfen nicht vom Gerät entfernt werden.
- Bei der Bestimmung des Drehmomentbedarfs müssen die Angaben der Klappenhersteller zum Querschnitt, zur Bauart, zum Einbauort und zu den lufttechnischen Bedingungen beachtet werden.
- Das Gerät enthält elektrische und elektronische Komponenten und darf nicht als Haushaltsmüll entsorgt werden. Die örtliche und aktuell gültige Gesetzgebung ist zu beachten.

Produktmerkmale

Wirkungsweise Der Antrieb wird über die Cloud, BACnet IP oder Modbus TCP angesteuert und fährt auf die vom Stellsignal vorgegebene Stellung. Über die gleichen Schnittstellen lassen sich diverse Datenpunkte schreiben und lesen.

Hybridbetrieb:

Der Antrieb erhält sein analoges Stellsignal vom übergeordneten Regler und fährt in die vorgegebene Stellung. Über die Cloud, BACnet IP oder Modbus TCP lassen sich diverse Datenpunkte lesen und mit Ausnahme vom Stellsignal schreiben.

Konverter für Sensoren Anschlussmöglichkeit für zwei Sensoren (passiver Sensor, aktiver Sensor oder Schaltkontakt). Der Antrieb dient als Analog/Digital-Wandler für die Übertragung des Sensorsignals ins übergeordnete System.

Kommunikation Die Parametrierung kann über den integrierten Web-Server (RJ45-Verbindung zu Web-Browser), kommunikativ oder über die Cloud ausgeführt werden.

Weitere Hinweise zum integrierten Web-Server sind der separaten Dokumentation zu entnehmen.

"Peer to Peer" Verbindung

<http://belimo.local:8080>

Das Notebook muss auf "DHCP" gesetzt sein.
Sicherstellen dass nur eine Netzwerkverbindung aktiv ist.

Standard IP-Adresse:

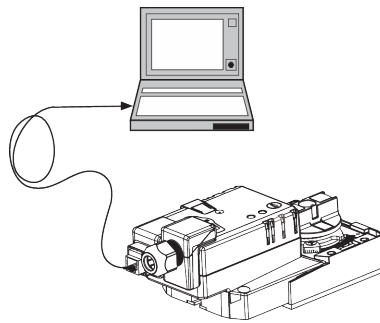
<http://192.168.0.10:8080>

Statische IP Adresse

Passwort (nur lesen):

Benutzername: "guest"

Passwort: "guest"



Einfache Direktmontage Einfache Direktmontage auf den Kugelhahn mit nur einer zentralen Schraube. Das Montagewerkzeug ist in der aufsteckbaren Stellungsanzeige integriert. Die Montagelage bezogen auf den Kugelhahn ist in 90°-Schritten wählbar.

Datenaufzeichnung Die aufgezeichneten Daten (integrierte Datenerfassung für 13 Monate) können für analytische Zwecke verwendet werden.

Download csv-Dateien mittels Webbrowser.

Handverstellung Handverstellung mit Drucktaste möglich (Getriebeausrastung solange die Taste gedrückt wird bzw. arretiert bleibt).

Einstellbarer Drehwinkel Einstellbarer Drehwinkel mit mechanischen Endanschlägen.

Hohe Funktionssicherheit Der Antrieb ist überlastsicher, benötigt keine Endschalter und bleibt am Endanschlag automatisch stehen.

Grundposition Beim erstmaligen Einschalten der Speisespannung, d.h. bei der Erstinbetriebnahme, führt der Antrieb eine Adaption aus, dabei passen sich Arbeitsbereich und Stellungsrückmeldung an den mechanischen Stellbereich an.

Nach diesem Vorgang fährt der Antrieb auf die vom Stellsignal vorgegebene Stellung.

Adaption und Synchronisation

Eine Adaption kann manuell durch Drücken der Taste "Adaption" ausgelöst werden. Bei der Adaption werden beide mechanischen Endanschläge erfasst (gesamter Stellbereich).

Nach diesem Vorgang fährt der Antrieb auf die vom Stellsignal vorgegebene Stellung.

Zubehör

Elektrisches Zubehör	Beschreibung	Typ
	Schutztülle zu RJ-Anschlussmodul, 50 Stk.	Z-STRJ.1
	Anschluss Kabel 5 m, A: RJ11 6/4 ZTH EU, B: 6-Pin Servicebuchse für Belimo-Gerät	ZK1-GEN
Service-Tools	Beschreibung	Typ
	Einstellgerät, mit ZIP-USB-Funktion, für parametrierbare und kommunikative Belimo-Antriebe / VAV-Regler und HLK-Stellgeräte	ZTH EU

Elektrische Installation

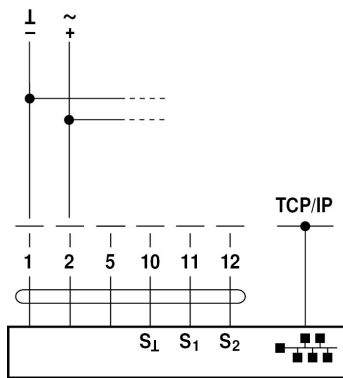


Speisung von Sicherheitstransformator.

Parallelanschluss weiterer Antriebe möglich. Leistungsdaten beachten.

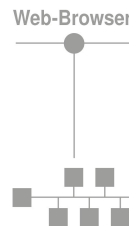
Anschlussdiagramme

AC/DC 24 V



Kabelfarben:

- 1 = schwarz
- 2 = rot
- 5 = orange
- 10 = gelb-schwarz
- 11 = gelb-rosa
- 12 = gelb-grau



Anschluss eines Notebooks über RJ45 zur Parametrierung und Handsteuerung.

Optionaler Anschluss über RJ45 (Direktanschluss Notebook / Anschluss über Intranet oder Internet) für Zugriff auf den integrierten Web-Server

Funktionen



Die Abbildungen zeigen Anschlussvarianten für den ersten Sensor auf Klemme S1. Der Anschluss des zweiten Sensors erfolgt identisch auf Klemme S2.

Der gleichzeitige Betrieb von unterschiedlichen Sensortypen ist erlaubt.

Beim Hybrid-Betrieb wird der Anschluss S1 für das Stellsignal Y verwendet und muss als aktiver Sensor parametrierbar sein.

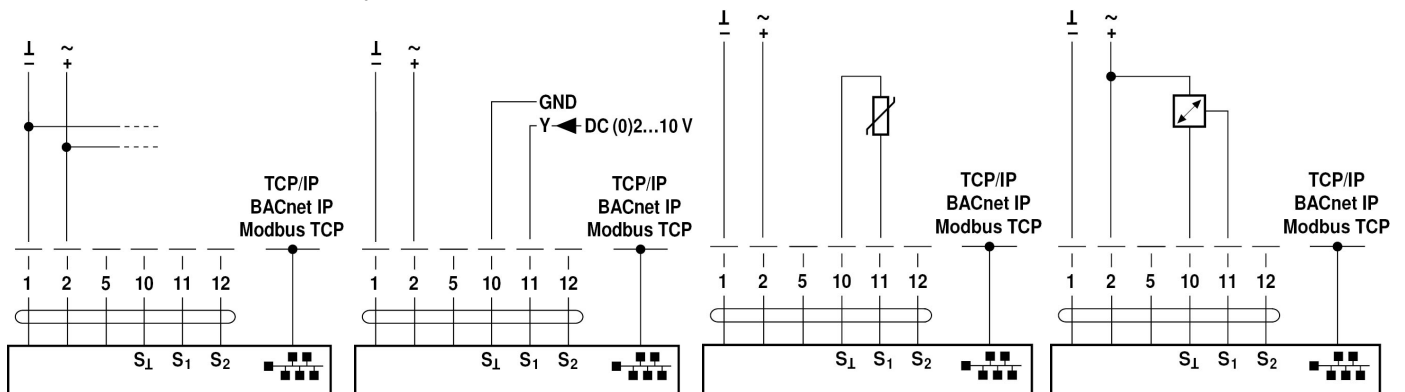
Funktionen für Antriebe mit spezifischen Parametern (Parametrierung erforderlich)

TCP/IP (Cloud) / BACnet IP / Modbus TCP

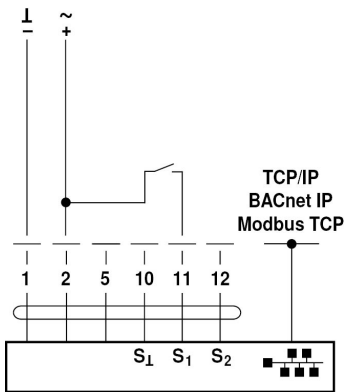
TCP/IP (Cloud) / BACnet IP / Modbus TCP
TCP mit analogem Sollwert
(Hybridbetrieb)

Anschluss passive Sensoren

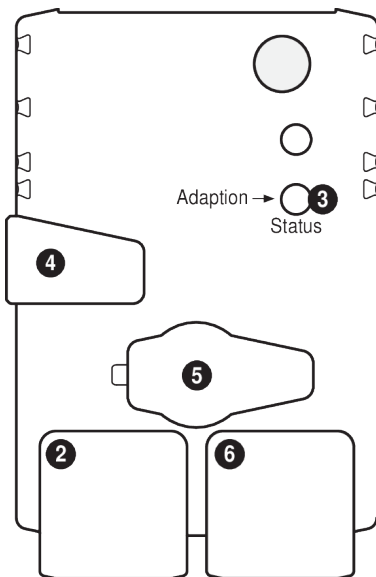
Anschluss aktive Sensoren



Anschluss Schaltkontakt



Anzeige- und Bedienelemente


2 LED-Anzeige grün

Aus: Keine Spannungsversorgung oder Verdrahtungsfehler
 Ein: Antrieb startet auf
 Flackernd: Betrieb

3 Drucktaste und LED-Anzeige orange

Aus: Normalbetrieb
 Ein: Adaption- oder Synchronisationsvorgang aktiv
 Taste drücken: Auslösen der Drehwinkeladaption, nachher Normalbetrieb

4 Taste Getriebeausrüstung

Taste drücken: Getriebe ausgerüstet, Motor stoppt, Handverstellung möglich
 Taste loslassen: Getriebe eingerüstet, Start Synchronisation, nachher Normalbetrieb

5 Servicestecker

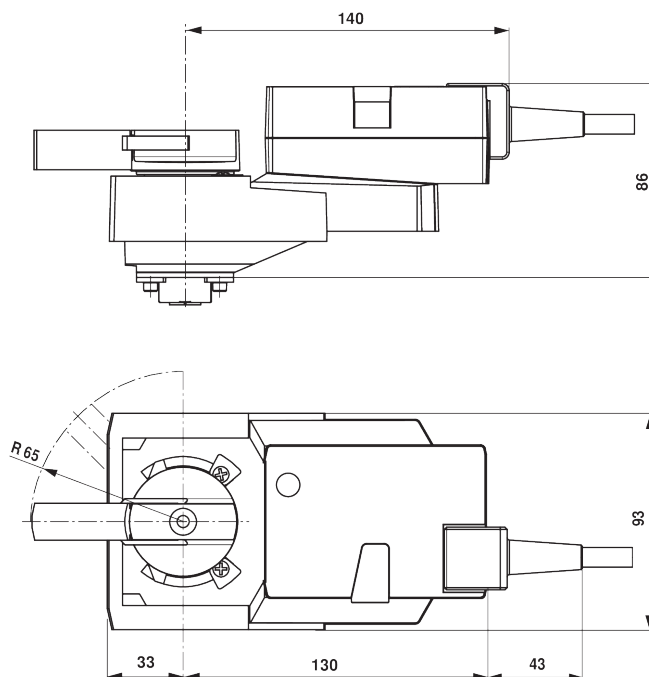
Für den Anschluss des ZTH EU

6 RJ45-Buchse

Für den Anschluss von TCP/IP (Cloud), BACnet IP und Modbus TCP

Abmessungen

Massbilder



Weiterführende Dokumentation

- Projektierungshinweise allgemein
- Anleitung Webserver
- Beschreibung Protocol Implementation Conformance Statement PICS
- Beschreibung Modbus-Register
- Beschreibung clientAPI