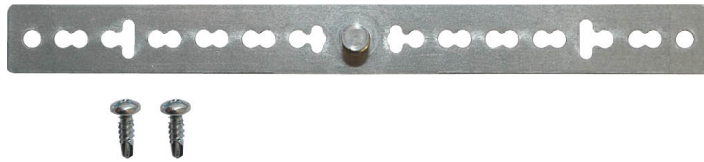


Verdrehsicherung

• für TM...A, LM...A, NM...A, TF

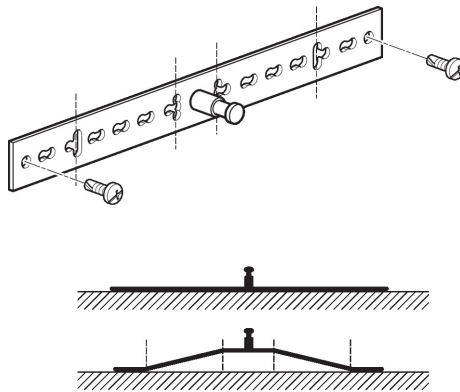


Technische Daten

Gewicht	Gewicht	0.050 kg
	Verpackungsmenge	Multipack 20 Stk.

Produktmerkmale

Verwendete Materialien	Stahl verzinkt
Applikation	Passend zu LM...A, LMQ...A, NM...A, NMQ...A, NKQ...A, TF..., TMC...A



Abmessungen

Massbilder

