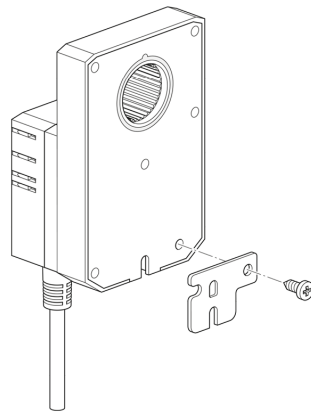


Bodenplattenverlängerung

- Bodenplattenverlängerung
- von NM..A auf NM..
- von LMQ..A auf NMQB..
- inkl. 1 Schraube
- Stahl verzinkt

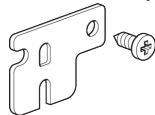


Technische Daten

Gewicht	Gewicht	0.021 kg
----------------	---------	----------

Produktmerkmale

Verwendete Materialien	Stahl verzinkt
Applikation	Passend zu LMQ..A, NM..A, NMC..A



Abmessungen

Massbilder

