

Bodenplatten-Verlängerung

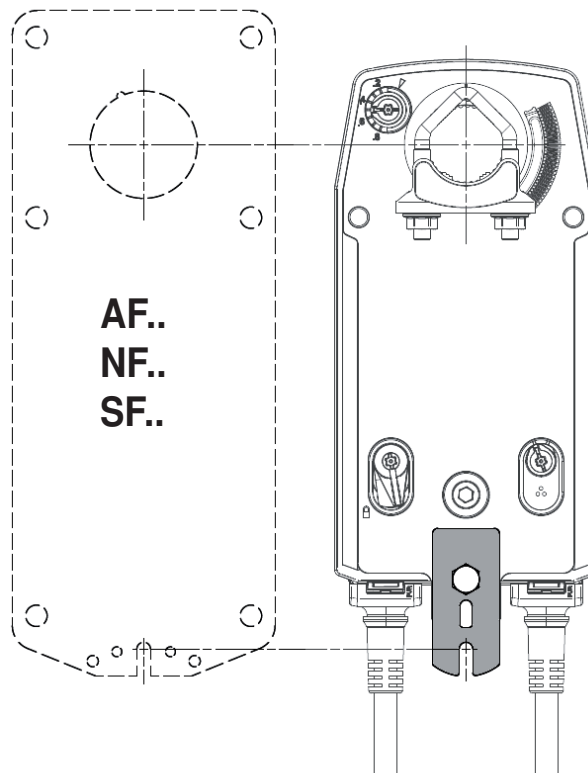
- für NF..A / SF..A zu NF../ AF..
- inkl. 1 Schraube und 1 Mutter

**Technische Daten**

Gewicht	Gewicht	0.045 kg
----------------	---------	----------

Produktmerkmale

Verwendete Materialien	Stahl verzinkt
Anwendung	Passend zu NF..A, SF..A



Produktmerkmale

Anwendung 2

