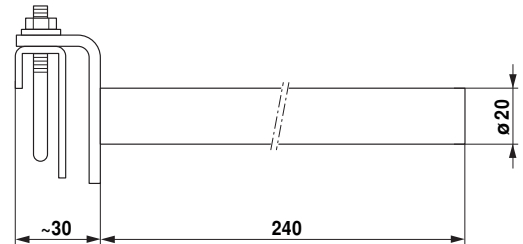
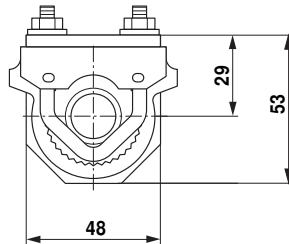
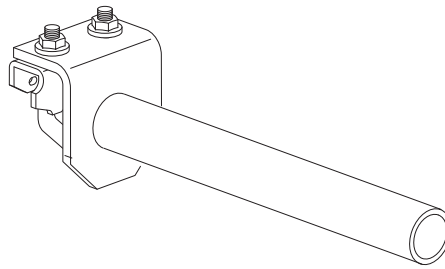


Achsverlängerung AV8-25

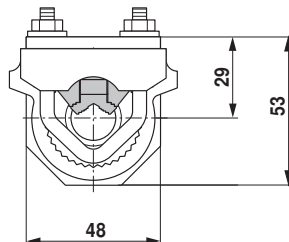
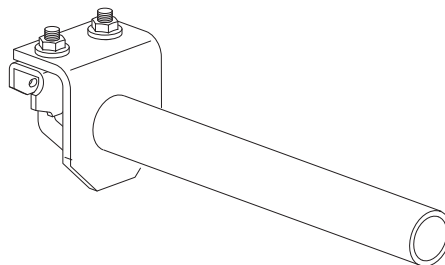
- Länge ca. 250 mm
- Für Klappenachsen \varnothing 10 ... 25 mm
- \varnothing Verlängerung 20 mm



Für den Einsatz mit rostfreien CrNi (INOX) Rundachsen empfiehlt sich das Zubehör AV12-25-I zu verwenden: \varnothing 12 ... 25 mm

Achsverlängerung AV12-25-I

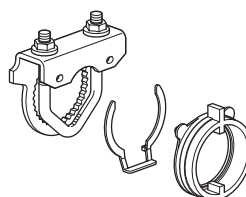
- Länge ca. 250 mm
- Für Klappenachsen CrNi (INOX)
 \varnothing 12 ... 25 mm
- \varnothing Verlängerung 20 mm


Einseitiger Klemmbock K-ENSA

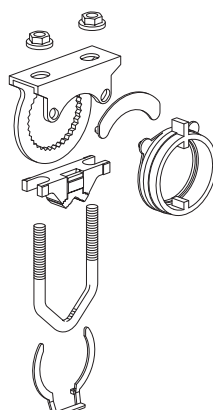
- Für Klappenachsen \varnothing 10 ... 26 mm

Verpackungseinheit: 20 Stück

Für den Einsatz mit rostfreien CrNi (INOX) Rundachsen empfiehlt sich das Zubehör K-ENSA-I zu verwenden: \varnothing 12 ... 26 mm


Einseitiger Klemmbock K-ENSA-I

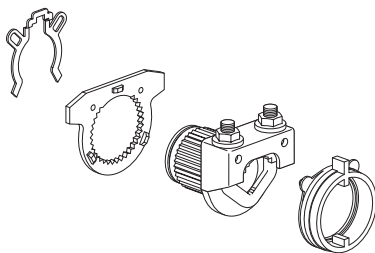
- Für Klappenachsen CrNi (INOX)
 \varnothing 12 ... 26 mm



Verpackungseinheit: 20 Stück

Kehrbarer Klemmbock K-SA

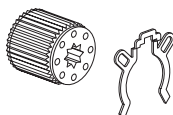
- Für Klappenachsen \varnothing 10 ... 20 mm
- Für Klappenachsen CrNi (INOX)
 \varnothing 12 ... 20 mm



Verpackungseinheit: 20 Stück

Formschlusseinsätze ZF.-NSA

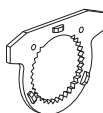
Artikelnummer	Achsmasse
• ZF10-NSA	10 x 10 mm
• ZF12-NSA	12 x 12 mm
• ZF16-NSA	16 x 16 mm



Verpackungseinheiten: je 20 Stück

Drehwinkelbegrenzer

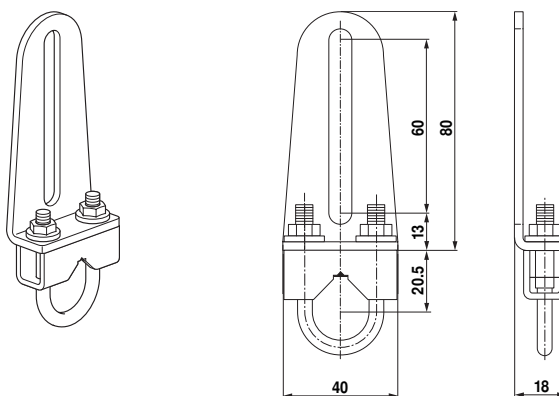
- Für Formschlusseinsatz
- Für kehrbaren Klemmbock K-SA



Artikelnummer 20334-00001

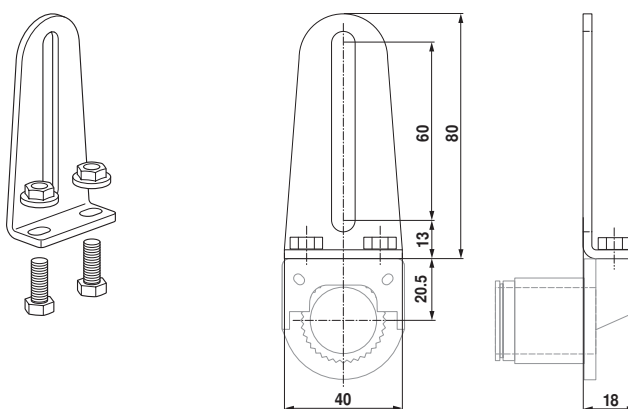
Klappenhebel KH8

- Für Klappenachsen
- Stahl verzinkt
- Klemmbereich \varnothing 10 ... 18 mm
- Schlitzbreite 8,2 mm



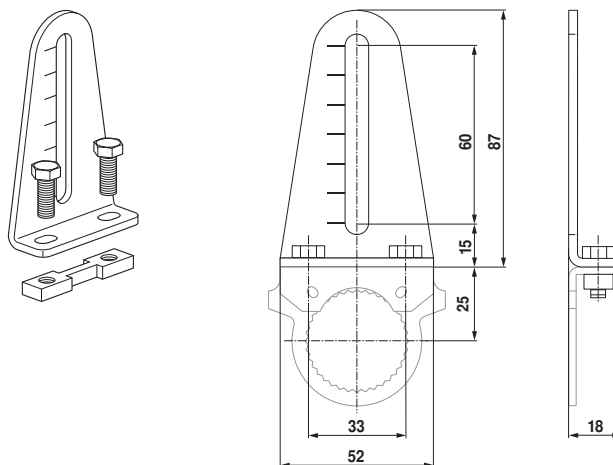
Antriebshebel AH-20

- Für Standardklemmbock (kehrbar) K-SA
- Schlitzbreite 8,2 mm
- Stahl verzinkt



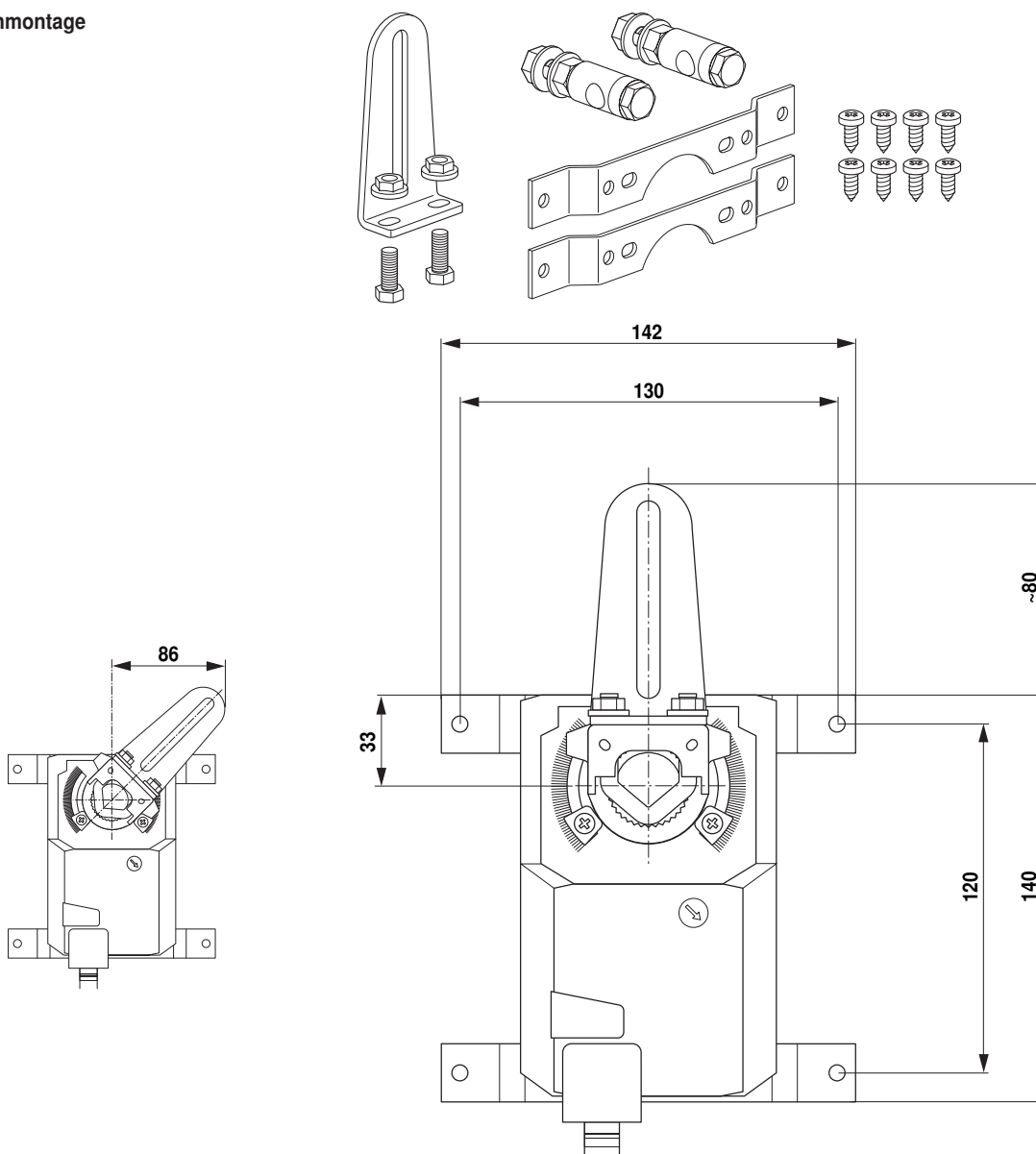
Antriebshebel AH-25

- Für einseitigen Klemmbock K-ENSA
- Schlitzbreite 8,2 mm
- Stahl verzinkt

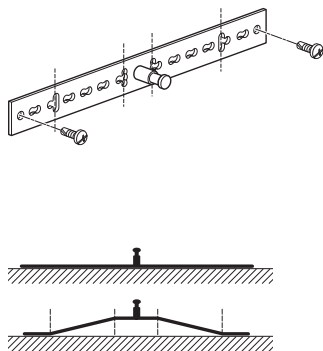


Montageset für Gestängebetätigung ZG-SMA

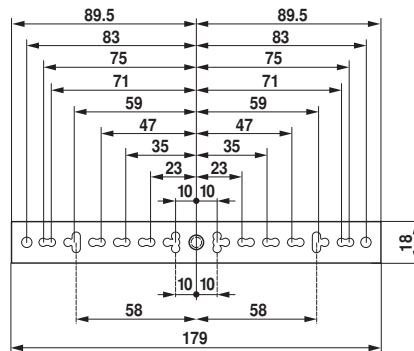
- Für Flachmontage



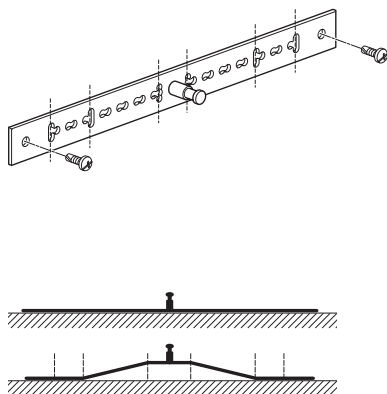
Verdrehsicherung Z-ARS180



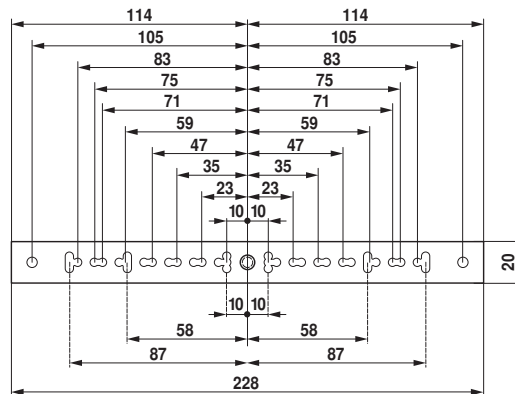
Verpackungseinheit: je 20 Stück



Verdrehsicherung Z-ARS230

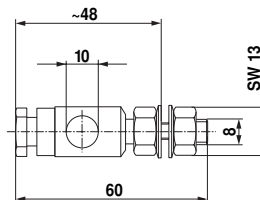
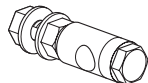


Verpackungseinheit: je 20 Stück



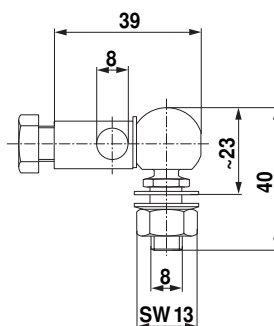
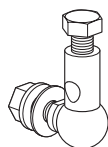
Kugelgelenk KG10A

- Passend zu Klappenhebeln KH8
- Für Rundeisengestänge mit \varnothing 10 mm
- Stahl verzinkt

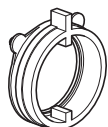


Kugelgelenk KG8

- Passend zu Klappenhebeln KH8
- Für Rundeisengestänge mit \varnothing 8 mm
- Stahl verzinkt



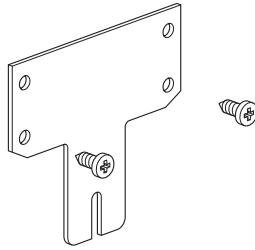
Stellungsanzeige Z-PI



Verpackungseinheit: 20 Stück

Bodenplatten-Verlängerung Z-SMA

- Verlängerung von SM.. oder AM.. zu SMD230A
- Stahl verzinkt



Verpackungseinheit: je 20 Stück

