

Signalwandler Spannung/Strom

- Speisung AC/DC 24 V
- Eingang 0(2)...10 V oder 0(4)...20 mA
- Ausgang 0(4)...20 mA
- Keine galvanische Trennung


Technische Daten

Elektrische Daten	Nennspannung	AC/DC 24 V
	Nennspannung Frequenz	50/60 Hz
	Funktionsbereich	AC 19.2...28.8 V / DC 19.2...28.8 V
	Leistungsverbrauch DC	0.2 W
	Leistungsverbrauch AC	0.2 VA
	Nennwiderstand	100 kΩ
	Linearität	max. 1%
	Anschluss Speisung / Steuerung	Klemmen 1.5 mm ² Cu-Draht oder 1.0 mm ² Cu-Litzen (Kabeldurchmesser 5...9.5 mm, 4-adrig)
	Reglersignal	Ansteuerung vom Regler mittels Jumper umschaltbar: - Jumper gesetzt: 0...20 mA → 0...10 V (ab Werk) - Jumper entfernt: 0...20 mA → 0...20 mA
	Ausgangslast	Am 4...20 mA-Ausgang: 0...600 Ω (Leitungswiderstand + Eingangswiderstand Regler)
Funktionsdaten	Stellsignal Y Hinweis	Eingang 0(2)...10 V oder 0(4)...20 mA Ausgang 0(4)...20 mA, keine galvanische Trennung max. Leistungsabgabe 0.5 W
Sicherheit	Schutzklasse IEC/EN	III Sicherheitskleinspannung (SELV)
	Schutzart IEC/EN	IP66
	EMV	CE gemäss 2014/30/EU
	Wirkungsweise	Typ 1
	Bemessungsstossspannung Speisung	0.8 kV
	Verschmutzungsgrad der Umgebung	3
	Umgebungstemperatur	-30...50 °C
	Lagertemperatur	-40...80 °C
	Umgebungsfeuchte	max. 95% r.H., nicht kondensierend
	Wartung	wartungsfrei
Gewicht	Gewicht	0.23 kg
Gehäusefarben	Gehäusedeckel	Lichtgrau RAL 7035
	Gehäuseboden	Lichtgrau RAL 7035

Sicherheitshinweise


- Keine galvanische Trennung zwischen Speisung und Steuerung.
- Das Gerät darf nicht für Anwendungen ausserhalb des spezifizierten Einsatzbereiches, insbesondere nicht in Flugzeugen und jeglichen anderen Fortbewegungsmitteln zu Luft, verwendet werden.
- Aussenanwendung: nur möglich, wenn kein (Meer)wasser, Schnee, Eis, Sonnenbestrahlung und aggressive Gase direkt auf das Gerät einwirken und gewährleistet ist, dass sich die Umgebungsbedingungen jederzeit innerhalb der Grenzwerte gemäss Datenblatt bewegen.
- Die Installation hat durch autorisiertes Fachpersonal zu erfolgen. Hierbei sind die gesetzlichen und behördlichen Vorschriften einzuhalten.

Sicherheitshinweise

- Das Gerät enthält elektrische und elektronische Komponenten und darf nicht als Haushaltsmüll entsorgt werden. Die örtliche und aktuell gültige Gesetzgebung ist zu beachten.

Elektrische Installation

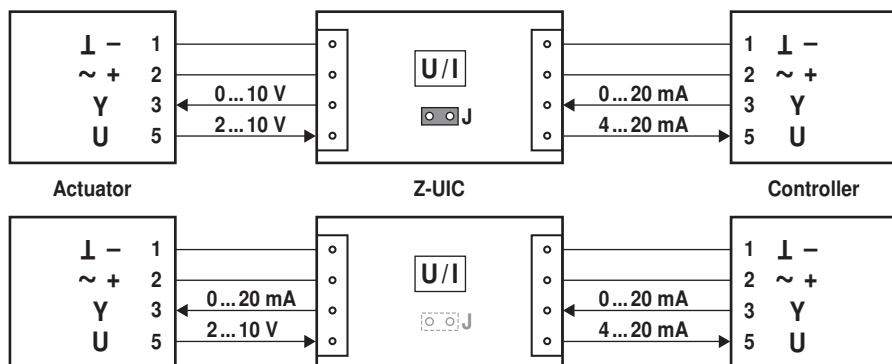


Hinweise

- Einschränkung bezüglich maximaler Leitungslänge siehe Antriebsdatenblätter

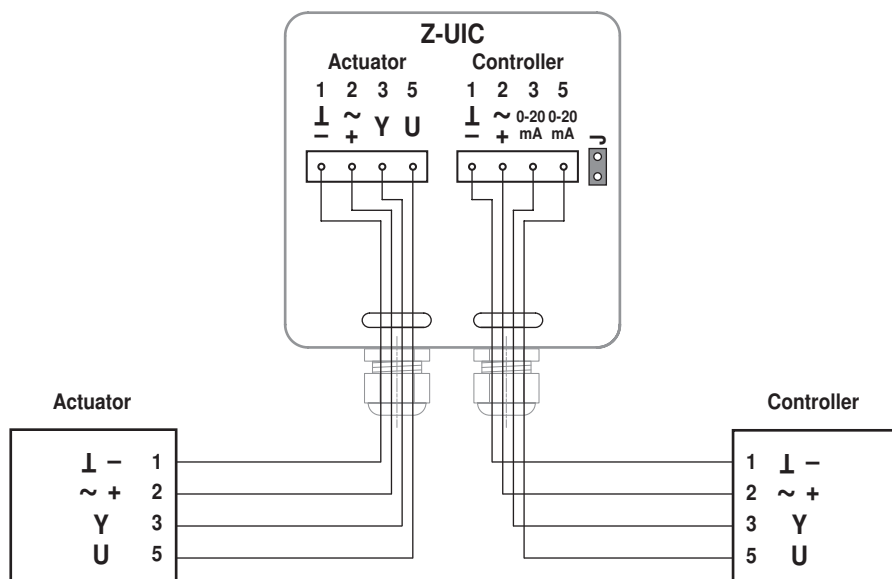
Anschlusschemas

Signalfluss



- mit Jumper für Antriebe SR-, MF- und MP-Antriebe (oben)
 - ohne Jumper für SM24A-MA-Antrieb (unten)

Anschlusschema



Abmessungen [mm]

Massbilder

