

**T-Stück für 3-Weg Drosselklappe**

**Typenübersicht**

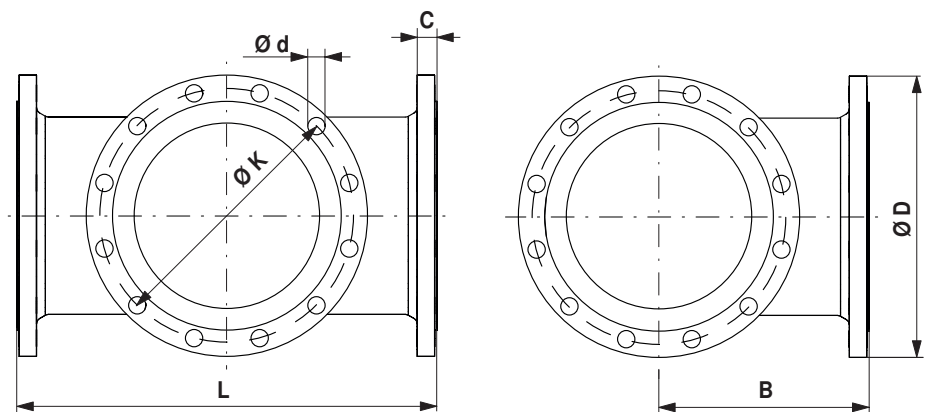
Typ	DN [ ]
ZD7150	150
ZD7200	200
ZD7250	250
ZD7300	300

**Technische Daten**

<b>Funktionsdaten</b>	Medien	Kalt- und Warmwasser, Wasser mit Glykol bis max. 50% vol.
	Rohranschlüsse	Flansch PN 16 nach ISO 7005-2
<b>Werkstoffe</b>	Gehäuse	EN-GJS400-15 (GGG 40), mattschwarz lackiert

**Allgemeine Hinweise**

**Lieferhinweise** Montageschrauben und Unterlegscheiben zur Montage der Drosselklappen am T-Stück sind im Lieferumfang von ZD7.. enthalten.

**Abmessungen / Gewicht**
**Massbilder**


Typ	DN [ ]	L [ mm]	B [ mm]	C [ mm]	D [ mm]	d [ mm]	K [ mm]	Gewicht [ kg]
ZD7150	150	440	220	26	285	8 x 23	240	37
ZD7200	200	520	260	30	340	12 x 23	295	57
ZD7250	250	600	300	32	400	12 x 28	355	81
ZD7300	300	680	340	32	455	12 x 28	410	106