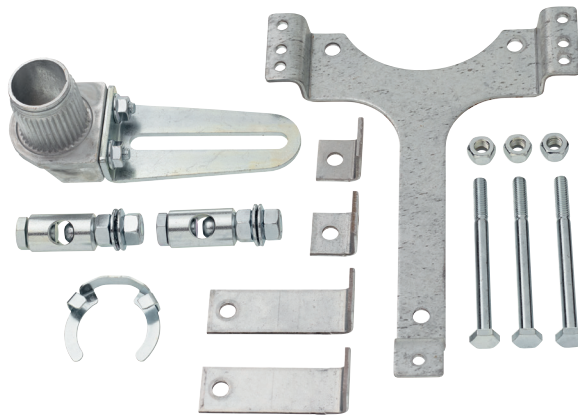


Montageset für Gestängebetätigung NF..A, SF..A

- für Flach- und Seitenmontage
- 1 Befestigungselement
- 4 Befestigungswinkel
- 2 Kugelgelenk KG10A
- 1 Klappenhebel
- 1 Sicherungsring
- 3 Schrauben und 3 Muttern

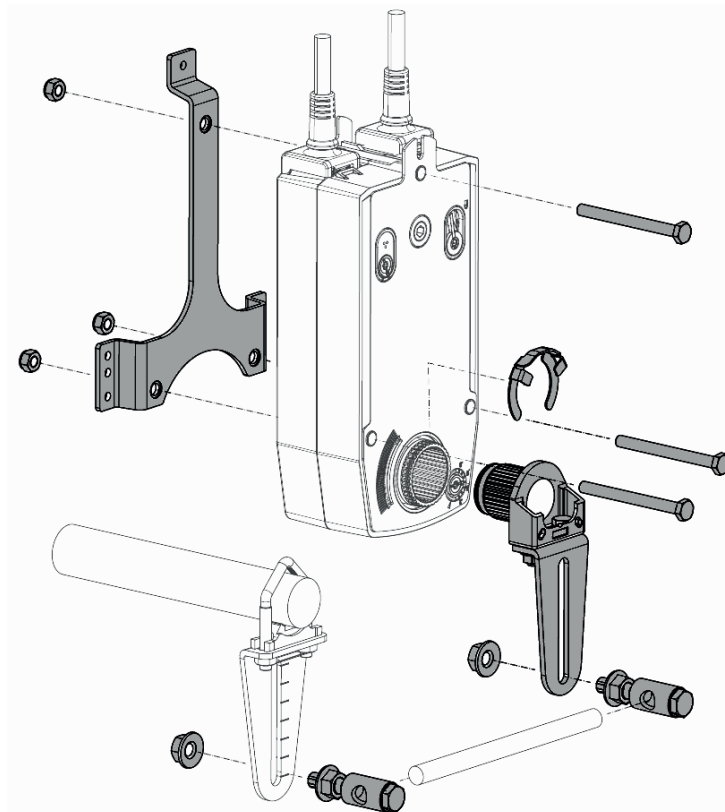


Technische Daten

Gewicht	Gewicht	0.61 kg
---------	---------	---------

Produktmerkmale

Verwendete Materialien	Stahl verzinkt Zinkdruckguss
Anwendung	Passend zu NF..A, SF..A



Produktmerkmale

Anwendung 2

