

Montageset für Gestängebetätigung EF..A

- für Flach- und Seitenmontage
- 2 Befestigungselemente
- 2 Kugelgelenk KG10A
- 1 Klappenhebel
- 1 Welle
- 8 Schrauben und 4 Muttern

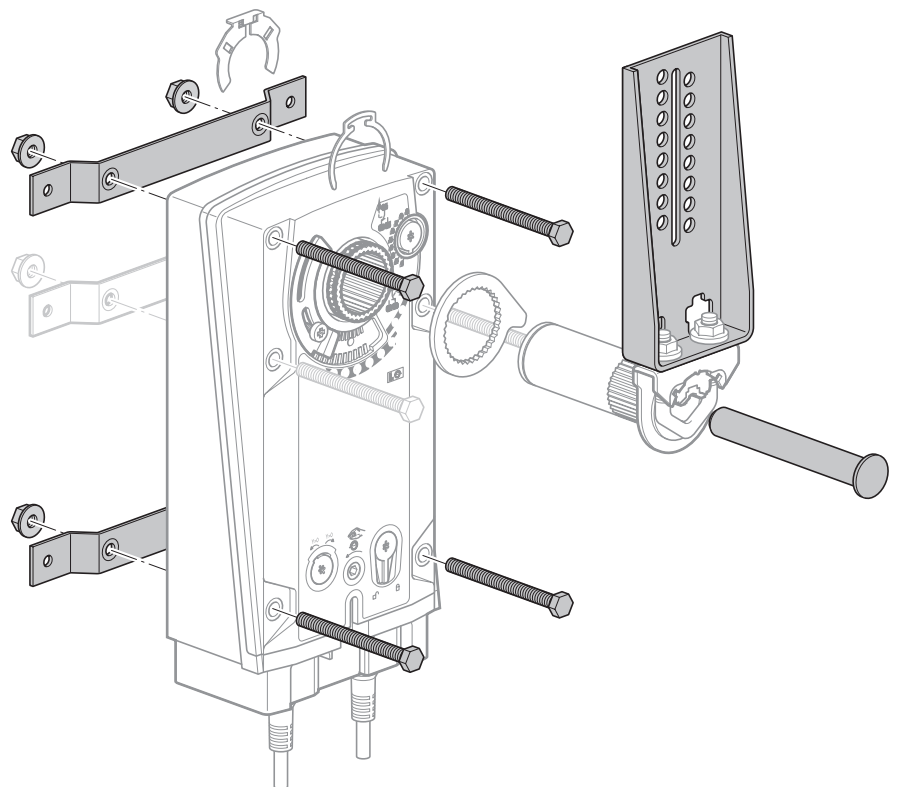


Technische Daten

| | | |
|---------|---------|---------|
| Gewicht | Gewicht | 0.96 kg |
|---------|---------|---------|

Produktmerkmale

| | |
|------------------------|------------------|
| Verwendete Materialien | Stahl verzinkt |
| Anwendung | Passend zu EF..A |



Produktmerkmale

Anwendung 2

