

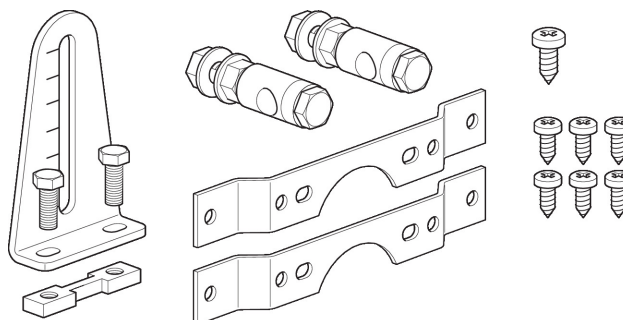
Technische Daten

Gewicht Gewicht 0.33 kg

Produktmerkmale

Verwendete Materialien Stahl verzinkt

Applikation Passend zu LMQ..A, NM..A, NMC..A, NMQ..A



Abmessungen

Massbilder

