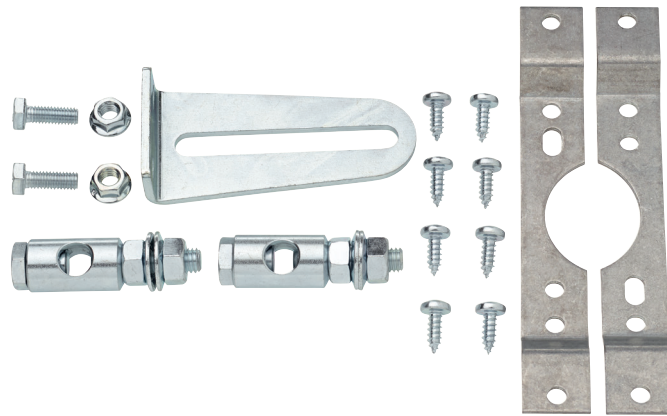


Montageset für Gestängebetätigung SM..A

- für Flachmontage
- 2 Befestigungselemente
- 2 Kugelgelenk KG10A für Rundeisengestänge mit Ø 10 mm
- 1 Klappenhebel
- 10 Schrauben und 2 Muttern



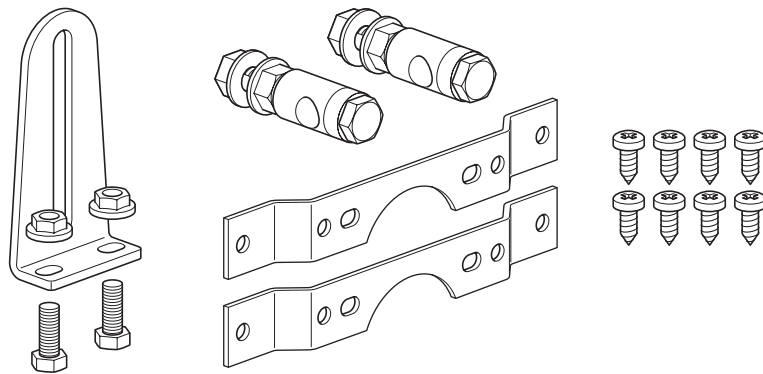
Technische Daten

Gewicht	Gewicht	0.30 kg
	Verpackungsgröße	Einzelverpackung

Produktmerkmale

Verwendete Materialien Stahl verzinkt

Anwendung Passend zu NKQ..A, NMQ..A, SM..A, SMC..A, SMD..A, SMQ..A



Abmessungen [mm]

Massbilder

